

低功耗运算放大器

产品简述

MS321/358/324 分别为单通道、双通道和四通道运算放大器。具有高的单位增益带宽，在特定情况下摆率可以达到 $0.4V/\mu s$ ，每个放大器的静态电流(5V)只有 $430\mu A$ 。输入共模范围可以到地，同时器件可以在单电源或双电源下工作。它还可以轻松地驱动大电容负载。

MS321/358/324 分别适用于 SOT23-5、SOP8、SOP14/TSSOP14 和 QFN16 封装。总的来说，MS321/358/324 是一个低功耗，宽电源电压范围的运放。且它具有经济的价格，使其应用领域宽泛。

主要特点

- 增益带宽积 $1MHz@25^{\circ}C$
- 低供电电流 $430\mu A$
- 低输入偏置电流 $30nA$
- 供电电压范围 $2.5V$ 到 $36V$
- 大电容负载下保持稳定

应用

- 充电器
- 电源供电
- 工业：控制工具
- 台式电脑
- 通讯

产品规格分类

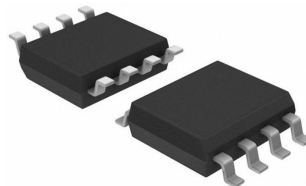
产品	封装形式	丝印名称
MS321	SOT23-5	321S
MS358	SOP8	MS358
MS324	SOP14	MS324
MS324T	TSSOP14	MS324T
MS324N	QFN16	MS324N

产品分档信息

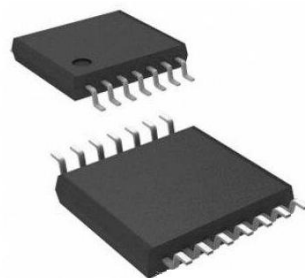
档类	常温失调电压	全温度失调电压	测试条件
A	0mv - 3mV	0mv - 5mV	电源电压@5V
B	3mv - 7mV	3mv - 9mV	电源电压@5V



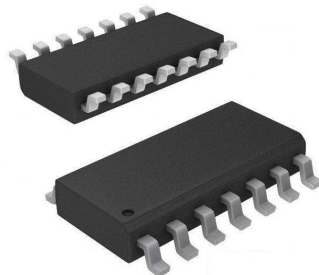
SOT23-5



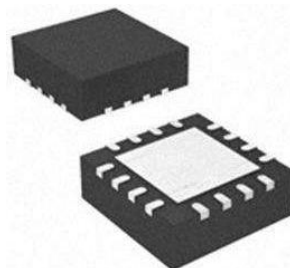
SOP8



TSSOP14

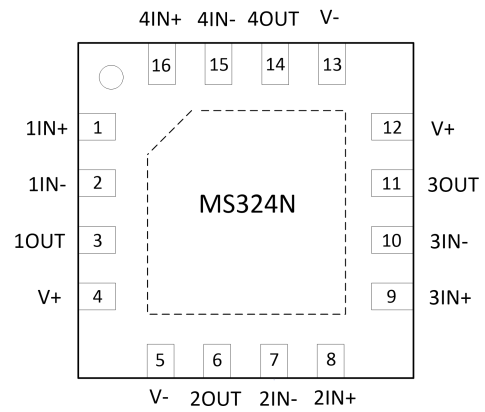
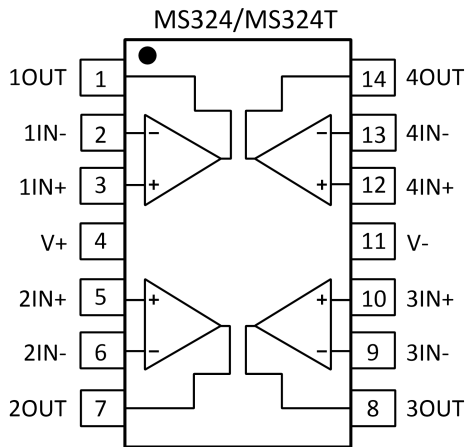
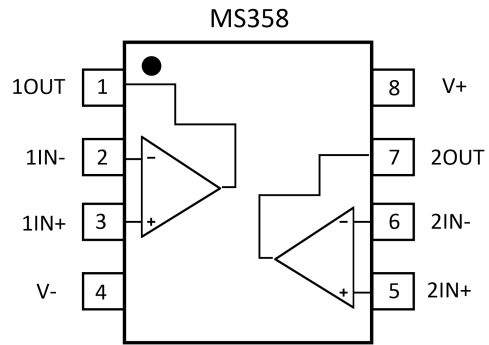
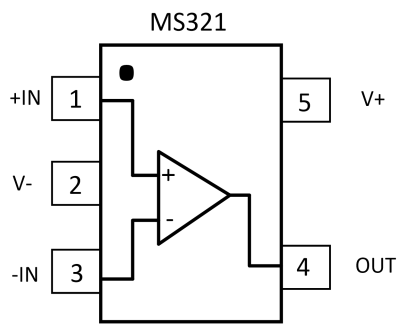


SOP14



QFN16

管脚图



管脚说明

管脚编号	管脚名称	管脚属性	管脚描述
MS321			
1	+IN	I	通道同向端输入
2	V-	POWER	负电源
3	-IN	I	通道反向端输入
4	OUT	O	通道输出
5	V+	POWER	正电源
MS358			
1	1OUT	O	1 通道输出
2	1IN-	I	1 通道反向端输入
3	1IN+	I	A 通道同向端输入
4	V-	POWER	负电源
5	2IN+	I	2 通道同向端输入
6	2IN-	I	2 通道反向端输入
7	2OUT	O	2 通道输出
8	V+	POWER	正电源
MS324/MS324T			
1	1OUT	O	1 通道输出
2	1IN-	I	1 通道反向端输入
3	1IN+	I	1 通道同向端输入
4	V+	POWER	正电源
5	2IN+	I	2 通道同向端输入
6	2IN-	I	2 通道反向端输入
7	2OUT	O	2 通道输出
8	3OUT	O	3 通道输出
9	3IN-	I	3 通道反向端输入
10	3IN+	I	3 通道同向端输入
11	V-	POWER	负电源
12	4IN+	I	4 通道同向端输入
13	4IN-	I	4 通道反向端输入
14	4OUT	O	4 通道输出

管脚编号	管脚名称	管脚属性	管脚描述
MS324N			
1	1IN+	I	1 通道同向端输入
2	1IN-	I	1 通道反向端输入
3	1OUT	O	1 通道输出
4	V+	POWER	正电源
5	V-	POWER	负电源
6	2OUT	O	2 通道输出
7	2IN-	I	2 通道反向端输入
8	2IN+	I	2 通道同向端输入
9	3IN+	I	3 通道同向端输入
10	3IN-	I	3 通道反向端输入
11	3OUT	O	3 通道输出
12	V+	POWER	正电源
13	V-	POWER	负电源
14	4OUT	O	4 通道输出
15	4IN-	I	4 通道反向端输入
16	4IN+	I	4 通道同向端输入

极限参数

芯片使用中，任何超过极限参数的应用方式会对器件造成永久的损坏，芯片长时间处于极限工作状态可能会影响器件的可靠性。极限参数只是由一系列极端测试得出，并不代表芯片可以正常工作在此极限条件下。

参数	额定值	单位
差分输入电压	±电源电压	
输入电流(VIN < -0.3V)	50	mA
电源电压(V+ - V-)	40	V
输入电压	-0.3 ~ 40	V
结温	150	°C
工作温度	-40 ~ 125	°C
焊接温度 (10 秒)	260	°C
存储温度, Tstg	-65 ~ 150	°C

电气参数

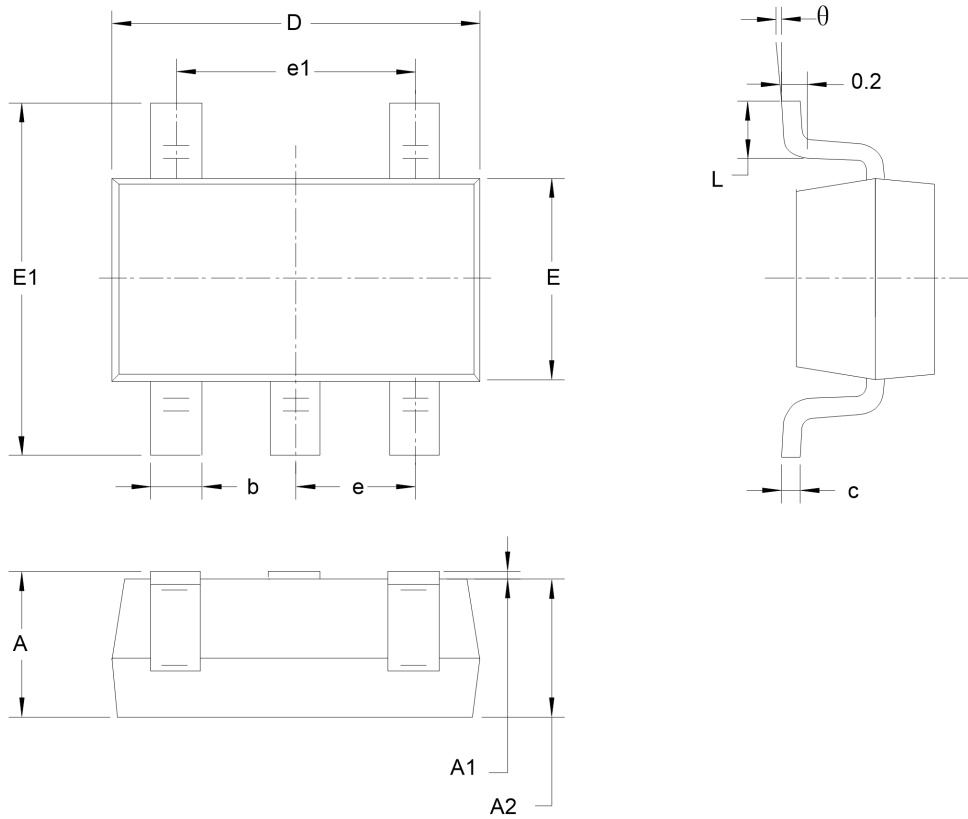
若无特别说明, TA=25°C, V+=5V, V-=0V, VO=1.4V

参数	符号	测试条件	最小值	典型值	最大值	单位	
输入特性							
输入失调电压	Vos	A 档	TA=25°C		2	3	mV
			-40°C ≤ TA ≤ 125°C			5	
		B 档	TA=25°C		3	7	mV
			-40°C ≤ TA ≤ 125°C			9	
输入偏置电流	IB			30	250	nA	
		-40°C ≤ TA ≤ 125°C			500		
输入失调电流	IOS			5	50	nA	
		-40°C ≤ TA ≤ 125°C			150		
输入共模电压范围	VCM	V+=30V, CMRR>=50dB	0		(V+)-1.5	V	
		V+=30V, CMRR>=50dB			(V+)- 2		
共模抑制比	CMRR	RS≤10kΩ	65	85		dB	
大信号增益	Avo	V+=15V, RL=2kΩ, VO=1.4V~11.4V	88	100		dB	
		V+=15V, RL=2kΩ, VO=1.4V~11.4V	83				
		-40°C ≤ TJ ≤ 125°C					
输出特性							
输出摆幅	VOH	V+=30V, RL=2kΩ, -40°C ≤ TJ ≤ 125°C	26			V	
		V+=30V, RL=10kΩ -40°C ≤ TJ ≤ 125°C	27	28			
	VOL	V+=5V, RL=10kΩ -40°C ≤ TJ ≤ 125°C		5	20	mV	
输出电流源	Isource	VID=+1V, V+=15V, VO=2V	20	30		mA	
		VID=+1V, V+=15V, VO=2V -40°C ≤ TJ ≤ 125°C	10	20			
输出电流沉	Isink	VID=-1V, V+=15V, VO=2V	5	8		mA	
		VID=-1V, V+=15V, VO=2V -40°C ≤ TJ ≤ 125°C	3	6			
		VID=-1V, V+=15V, VO=0.2V	12	100			
输出短路电流到地	Io	V+=15V		30	85	mA	

参数	符号	测试条件	最小值	典型值	最大值	单位
电源功耗						
电源抑制比	PSRR	$R_S \leq 10k\Omega, V_+ \leq 5V \sim 30V$	65	100		dB
静态电流/放大器	Iq	V+=5V		0.430	1.15	mA
		V+=5V, $-40^\circ\text{C} \leq T_J \leq 125^\circ\text{C}$		0.7	1.2	
		V+=30V		0.660	2.85	
		V+=30V, $-40^\circ\text{C} \leq T_J \leq 125^\circ\text{C}$		1.5	3	
动态特性						
增益带宽积	GBW	温度 25°C , V+=30V, f=100kHz VIN=10mV, RL=2kΩ, CL=100pF		1		MHz
		温度 125°C , V+=30V, f=100kHz VIN=10mV, RL=2kΩ, CL=100pF		0.7		
压摆率	SR	V+=15V, RL=2kΩ, VIN=0.5V~3V CL=100pF, 单位增益		0.4		V/us
相位裕度	Z			60		Degrees
其他						
电压噪声密度	en	f=1kHz, Rs=100Ω, V+=30V		60		nV/ $\sqrt{\text{Hz}}$
谐波失真	THD	f=1kHz, AV=20dB, RL=2kΩ VO=2VPP, CL=100pF, V+=30V		0.015		%

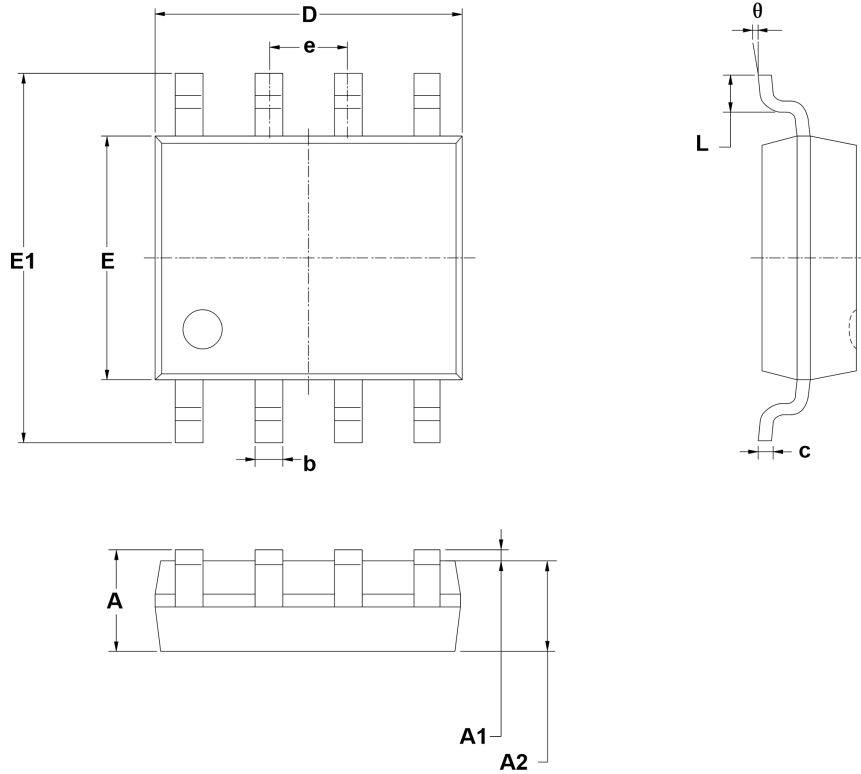
封装外形图

SOT23-5



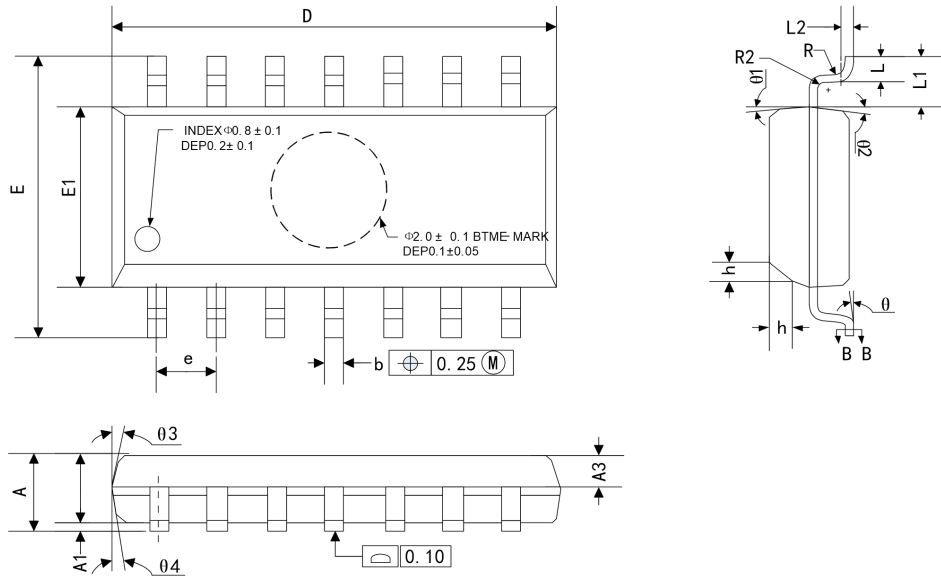
符号	尺寸 (毫米)		尺寸 (英寸)	
	最小	最大	最小	最大
A	1.050	1.250	0.041	0.049
A1	0.000	0.100	0.000	0.004
A2	1.050	1.150	0.041	0.045
b	0.300	0.500	0.012	0.020
c	0.100	0.200	0.004	0.008
D	2.820	3.020	0.111	0.119
E	1.500	1.700	0.059	0.067
E1	2.650	2.950	0.104	0.116
e	0.950 BSC		0.037 BSC	
e1	1.900 BSC		0.075 BSC	
L	0.300	0.600	0.012	0.024
θ	0°	8°	0°	8°

SOP8



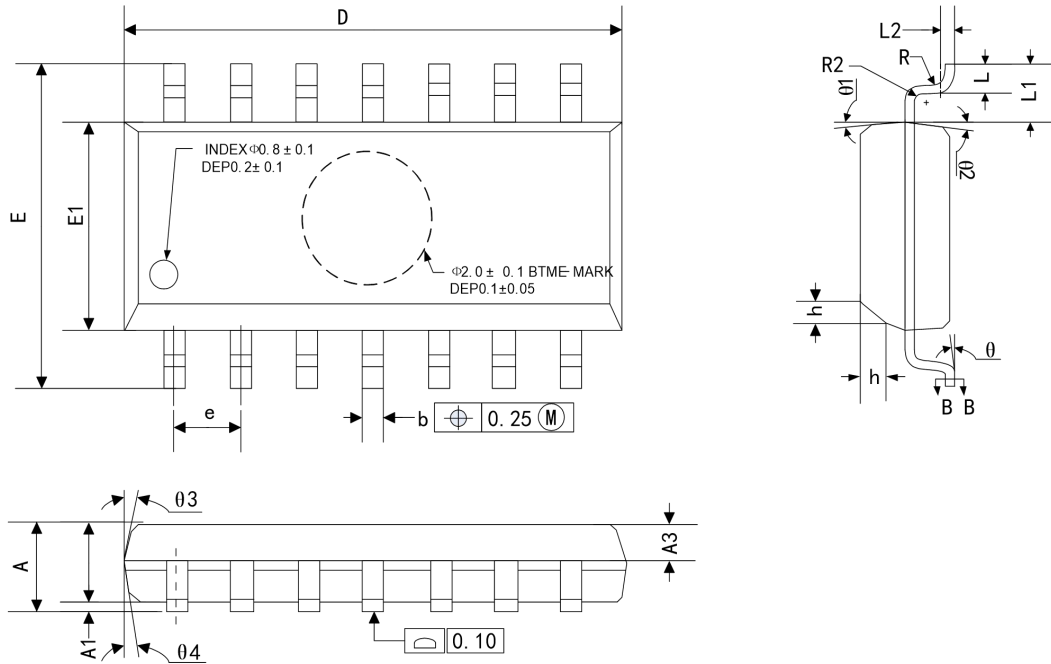
符号	尺寸 (毫米)		尺寸 (英寸)	
	最小	最大	最小	最大
A	1.350	1.750	0.053	0.069
A1	0.100	0.250	0.004	0.010
A2	1.350	1.550	0.053	0.061
b	0.330	0.510	0.013	0.020
c	0.170	0.250	0.006	0.010
D	4.700	5.100	0.185	0.200
E	3.800	4.000	0.150	0.157
E1	5.800	6.200	0.228	0.244
e	1.27 BSC		0.050 BSC	
L	0.400	1.270	0.016	0.050
θ	0°	8°	0°	8°

SOP14



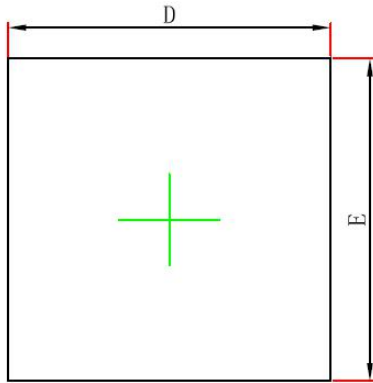
符号	尺寸 (毫米)		
	最小	典型	最大
A	1.35		1.75
A1	0.10		0.25
A2	1.25		1.65
A3	0.55		0.75
D	8.53		8.73
E	5.80		6.20
E1	3.80		4.00
e	1.27 BSC		
L	0.45		0.80
L1	1.04 REF		
L2	0.25 BSC		
R	0.07		
R1	0.07		
h	0.30		0.50
θ	0°		8°
$\theta 1$	6°	8°	10°
$\theta 2$	6°	8°	10°
$\theta 3$	5°	7°	9°
$\theta 4$	5°	7°	9°

TSSOP14

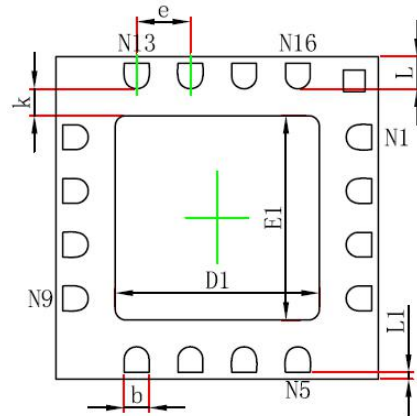


符号	尺寸 (毫米)		
	最小	典型	最大
A			1.20
A1	0.05		0.15
A2	0.90	1.00	1.05
A3	0.39	0.44	0.49
b	0.20		0.30
b1	0.19	0.22	0.25
c	0.13		0.19
c1	0.12	0.13	0.14
D	4.86	4.96	5.06
E1	4.30	4.40	4.50
E	6.20	6.40	6.60
e	0.65BSC		
L	0.45		0.75
L1	1.00BSC		
θ	0		8°
L/F 载体尺寸(mil)	79×79		90×110
	118×153		

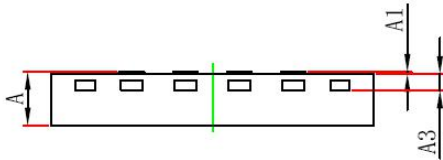
QFN16



Top View



Bottom View



Side View

符号	尺寸 (毫米)	
	最小	最大
A	0.450/0.500/0.550	0.550/0.600/0.650
A1	0.000	0.050
A3	0.152REF.	
D	2.924	3.076
E	2.924	3.076
D1	1.800	2.000
E1	1.800	2.000
k	0.200MIN.	
b	0.230	0.330
e	0.500TYP.	
L	0.250	0.350
L1	0.013	0.113

印章与包装规范

1. 印章内容介绍



产品型号：321S、MS358、MS324、MS324T、MS324N

生产批号：XXXX、XXXXXX

2. 印章规范要求

采用激光打印，整体居中且采用 Arial 字体。

3. 包装规范说明

型号	封装形式	只/卷	卷/盒	只/盒	盒/箱	只/箱
MS321	SOT23-5	3000	10	30000	4	120000
MS358	SOP8	2500	1	2500	8	20000
MS324	SOP14	2500	1	2500	8	20000
MS324T	TSSOP14	3000	1	3000	8	24000
MS324N	QFN16	4000	1	4000	8	32000

声明

- 瑞盟保留说明书的更改权，恕不另行通知！客户在下单前应获取最新版本资料，并验证相关信息是否完整。
- 在使用瑞盟产品进行系统设计和整机制造时，买方有责任遵守安全标准并采取相应的安全措施，以避免潜在失败风险可能造成的人身伤害或财产损失！
- 产品提升永无止境，本公司将竭诚为客户提供更优秀的产品！



MOS电路操作注意事项

静电在很多地方都会产生，采取下面的预防措施，可以有效防止 MOS 电路由于受静电放电的影响而引起的损坏：

- 1、操作人员要通过防静电腕带接地。
- 2、设备外壳必须接地。
- 3、装配过程中使用的工具必须接地。
- 4、必须采用导体包装或抗静电材料包装或运输。



+86-181 2023 5245



武汉市江夏区光谷大道联
享企业中心G栋二单元901
室



<https://www.vertex-icbuy.com/>