

单通道视频运放

产品简述

MS1637 是单通道视频放大器芯片。视频放大器内部为 6dB 增益轨到轨输出驱动器以及 6 阶滤波器，-3dB 带宽达 80MHz。

它单电源供电范围为+2.7V 到+5.5V，工作电流为 36mA，适用于电池供电应用。



SOT23-6

主要特点

- 单通道 6 阶 80MHz (FHD) 滤波器
- 6dB 增益输出驱动器和驱动双视频负载
- 轨到轨输出
- 输入电压范围到地
- 交流或直流耦合输入
- 交流或直流耦合输出
- 单电源供电范围为 2.7V 到 5.5V
- SOT23-6 封装形式
- 低功耗，工作电流为 36mA

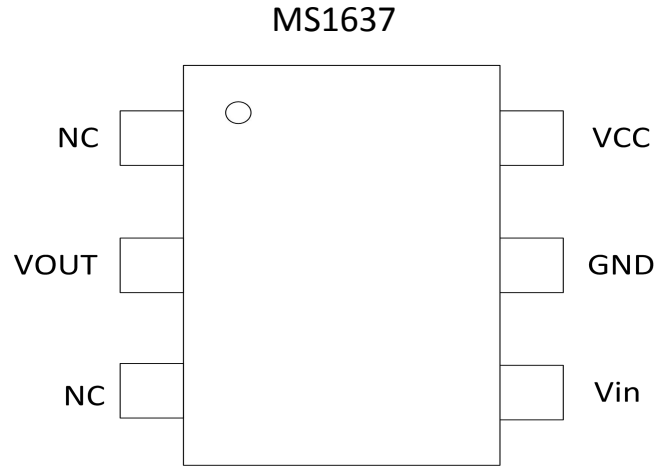
应用

- 消费类视频
- 便携式和手持式产品
- AHD/TVI/CVI 模拟高清视频驱动

产品规格分类

产品	封装形式	丝印名称
MS1637	SOT23-6	1637

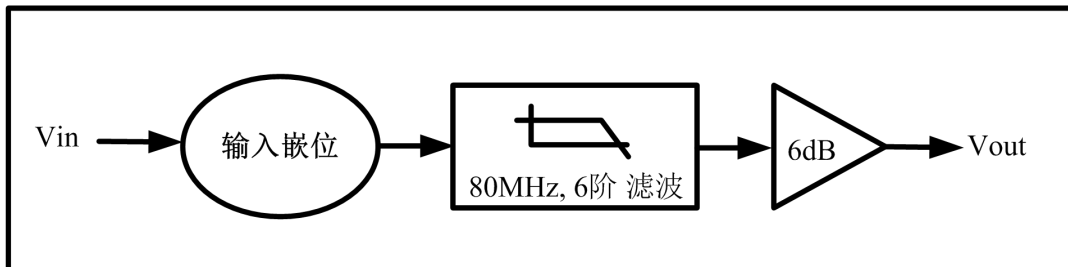
管脚排列图



管脚描述

管脚编号	管脚名称	管脚属性	管脚描述
1	NC	z	悬空
2	VOUT	O	视频 6dB 放大输出
3	NC	z	悬空
4	Vin	I	视频输入
5	GND	POWER	地
6	VCC	POWER	电源

内部框图



极限参数

绝对最大额定值

芯片使用中，任何超过极限参数的应用方式会对器件造成永久的损坏，芯片长时间处于极限工作状态可能会影响器件的可靠性。极限参数只是由一系列极端测试得出，并不代表芯片可以正常工作在此极限条件下。

参 数	符 号	额 定 值	单 位	注
电源电压 V+至 GND		6	V	-
输入电压		GND-0.3V 至 VDD+0.3V	V	-
存储温度范围	Tstg	-65~+150	°C	-
节点温度	Tj	150	°C	-
工作温度范围	TA	-40~+125	°C	-
功耗	PD @TA=25°C	0.8	W	-
引脚温度（焊接 10 秒）	T	260	°C	-
ESD 保护	HBM	3000	V	-
	MM	300	V	-

电气参数 (5V)

VCC=5V

注意：没有特别规定，环境温度为 $T_a = 25^{\circ}\text{C} \pm 2^{\circ}\text{C}$ 。

动态性能 (运放通道)：

参 数	符 号	测 试 条 件	最小值	典型值	最大值	单位
-1dB 带宽		$R_L=150\Omega$		60		MHz
-3dB 带宽		$R_L=150\Omega$		80		MHz
阻带抑制	At	$f=160\text{MHz}$		-28		dB
增益	Av	$V_{pp}=0.5\text{V}, R_L=150\Omega$		6.4		dB
压摆率	SR	$V_{pp}=0.5\text{V}, 20\%-80\%, f=100\text{k}$ $R_L=150\Omega$, 下降沿		180		V/us
		$V_{pp}=0.5\text{V}, 20\%-80\%, f=100\text{k}$ $R_L=150\Omega$, 上升沿		193		
群延时	Groupdealy	$f=400\text{kHz}$		6.6		ns
群延时变化	D/DT	$f=400\text{kHz}—78\text{MHz}$		2.5		ns

输出特性 (运放通道)：

参 数	符 号	测 试 条 件	最小值	典型值	最大值	单位
最大输出幅度		$V_{in}=3\text{V}, R_L=150\Omega$		4.78		V
Vout 输出偏置电压		$V_{in}=0\text{V}$, 无负载, 输入 GND		0.52		V
输出短路电流	Isc	$V_{in}=0\text{V}$, 输出 10Ω 接 VCC		72		mA

供电电压：

参 数	符 号	测 试 条 件	最小值	典型值	最大值	单位
工作电压范围		输入 1M, $V_{pp}=0.5\text{v}$, $R_L=150\Omega$	2.7		5.5	V
工作电流		输入 1M, $V_{pp}=0.5\text{v}$, $REF=0.5\text{V}, R_L=150\Omega$		36		mA

电气参数 (3.3V)
VCC=3.3V

 注意：没有特别规定，环境温度为 $T_a = 25^\circ\text{C} \pm 2^\circ\text{C}$ 。

动态性能 (运放通道)：

参 数	符 号	测 试 条 件	最小值	典型值	最大值	单位
-1dB 带宽		$R_L=150\Omega$		62		MHz
-3dB 带宽		$R_L=150\Omega$		80		MHz
阻带抑制	At	$f=160\text{MHz}$		-29		dB
增益	Av	$V_{pp}=0.5\text{V}, R_L=150\Omega$		6.4		dB
压摆率	SR	$V_{pp}=0.5\text{V}, 20\%-80\%, f=100\text{k}$ $R_L=150\Omega$, 下降沿		180		V/us
		$V_{pp}=0.5\text{V}, 20\%-80\%, f=100\text{k}$ $R_L=150\Omega$, 上升沿		136		
群延时	Groupdealy	$f=400\text{kHz}$		7.8		ns
群延时变化	D/DT	$f=400\text{kHz}-78\text{MHz}$		2		ns

输出特性 (运放通道)：

参 数	符 号	测 试 条 件	最小值	典型值	最大值	单位
最大输出幅度		$V_{in}=3\text{V}, R_L=150\Omega$		3.17		V
Vout 输出偏置电压		$V_{in}=0\text{V}$, 无负载, 输入 GND		0.5		V
输出短路电流	I _{sc}	$V_{in}=0\text{V}$, 输出 10Ω接 VCC		65		mA

供电电压：

参 数	符 号	测 试 条 件	最小值	典型值	最大值	单位
工作电流		无输入 GND, 无负载		26		mA

功能描述

功能描述

MS1637 单电源工作电压为+2.7V 到+5V。在应用中，MS1637 是一个对高清视频信号滤波驱动芯片。

MS1637 集成了一个直流耦合输入缓冲器，一个增益为+6dB 可驱动 75Ω负载的运放驱动。交流或直流耦合输入缓冲器消除同步挤压、弯曲和场倾斜。MS1637 的输出也可以是直流耦合或交流耦合

电源旁路和版图

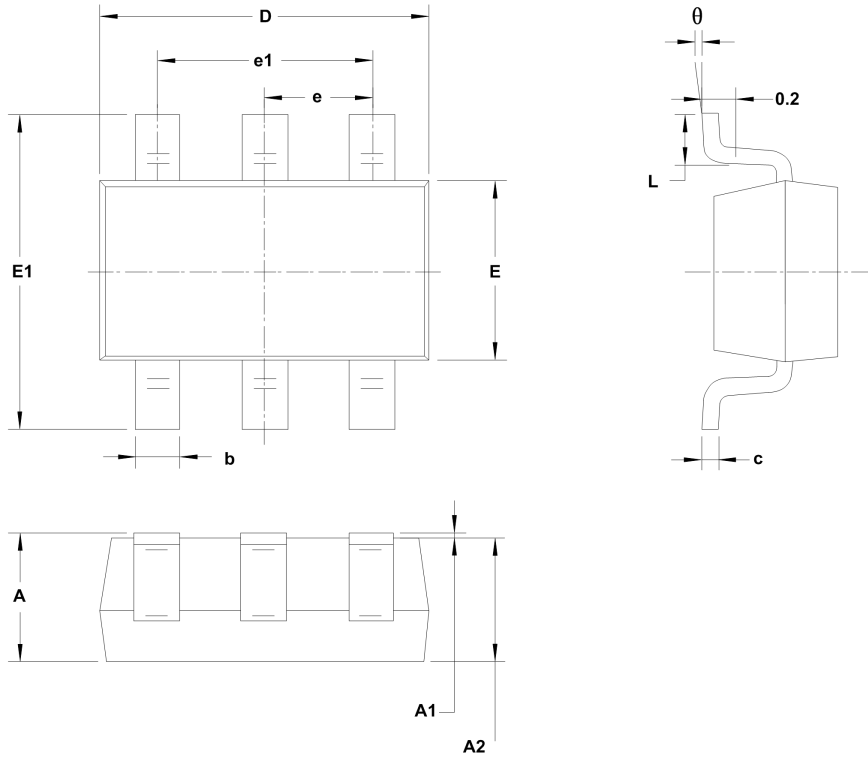
适当的电源旁路在设计中对优化视频性能是很重要的。MS1637 中常使用一个 0.1uF 和一个 22uF 电容来旁路电源引脚，这两个电容应尽可能的靠近 MS1637 的输出引脚，为确保最佳的性能还需要尽可能大的地平面。输入和输出终端电阻应尽可能接近 MS1637 相关引脚，以避免性能退化。

在输出端 PCB 走线有 75Ω电阻，来匹配 75Ω特性阻抗电缆。在设计中，请尽量保持 MS1637 的输入和输出电路板布线最短，尽可能的减小寄生杂散电容和噪声。

在内部基准端使用一个 0.1uF 电容到地。稳定基准电压，减小外部对其干扰。

封装外形图

SOT23-6:



符号	尺寸 (毫米)		尺寸 (英尺)	
	最小	最大	最小	最大
A	1.050	1.250	0.041	0.049
A1	0.000	0.100	0.000	0.004
A2	1.050	1.150	0.041	0.045
b	0.300	0.500	0.012	0.020
c	0.100	0.200	0.004	0.008
D	2.820	3.020	0.111	0.119
E	1.500	1.700	0.059	0.067
E1	2.650	2.950	0.104	0.116
e	0.950 BSC		0.037 BSC	
e1	1.900 BSC		0.075 BSC	
L	0.300	0.600	0.012	0.024
θ	0°	8°	0°	8°

印章与包装规范

1. 印章内容介绍



1637: 产品型号

XXXX: 生产批号

2. 印章规范要求

采用激光打印，整体居中且采用 Arial 字体。

3. 包装规范说明

型号	封装形式	只/卷	卷/盒	只/盒	盒/箱	只/箱
MS1637	SOT23-6	3000	10	30000	4	120000

变更历史

版本号	修订日期	修订内容	页码
V1.1	2021/1/14	参数变更	4, 5
		更改印章图片	8
		增加变更历史和声明模块	9

声明

- 瑞盟保留说明书的更改权，恕不另行通知！客户在下单前应获取最新版本资料，并验证相关信息是否完整。
- 在使用瑞盟产品进行系统设计和整机制造时，买方有责任遵守安全标准并采取相应的安全措施，以避免潜在失败风险可能造成的人身伤害或财产损失！
- 产品提升永无止境，本公司将竭诚为客户提供更优秀的产品！



MOS电路操作注意事项:

静电在很多地方都会产生, 采取下面的预防措施, 可以有效防止 MOS 电路由于受静电放电的影响而引起的损坏:

- 1、操作人员要通过防静电腕带接地。
- 2、设备外壳必须接地。
- 3、装配过程中使用的工具必须接地。
- 4、必须采用导体包装或抗静电材料包装或运输。



+86-181 2023 5245



武汉市江夏区光谷大道联
享企业中心G栋二单元901
室



<https://www.vertex-icbuy.com/>