

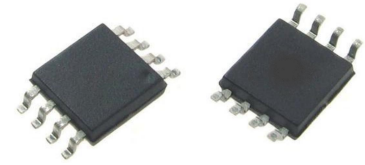
## 集成单通道视频运放与视频同轴线控解码

### 产品简述

MS7337M 是单通道视频放大器与视频同轴线控解码为一体的芯片。视频放大器内部集成 6dB 增益轨到轨输出驱动器以及 6 阶滤波器，-3dB 带宽达 81MHz。

视频同轴线控解码内部集成一颗高速处理器，针对模数混合信号进行有效分离。

它单电源供电范围为+2.7V 到+5.5V，工作电流为 36mA，适用于电池供电应用。


**MSOP8**

### 主要特点

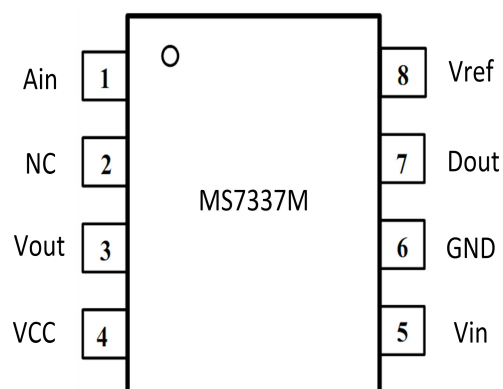
- 单通道 6 阶 81MHz (FHD)滤波器
- Transparent Sync-tip 输入箝位
- 6dB 增益输出驱动器和驱动双视频负载
- 轨到轨输出
- 输入电压范围到地
- 交流或直流耦合输入
- 交流或直流耦合输出
- 单电源供电范围为 2.7V 到 5.5V
- MSOP-8 封装形式
- 低功耗，工作电流为 36mA

### 应用

- 消费类视频
- 便携式和手持式产品
- AHD/TVI/CVI 模拟高清视频驱动以及反向控制解码

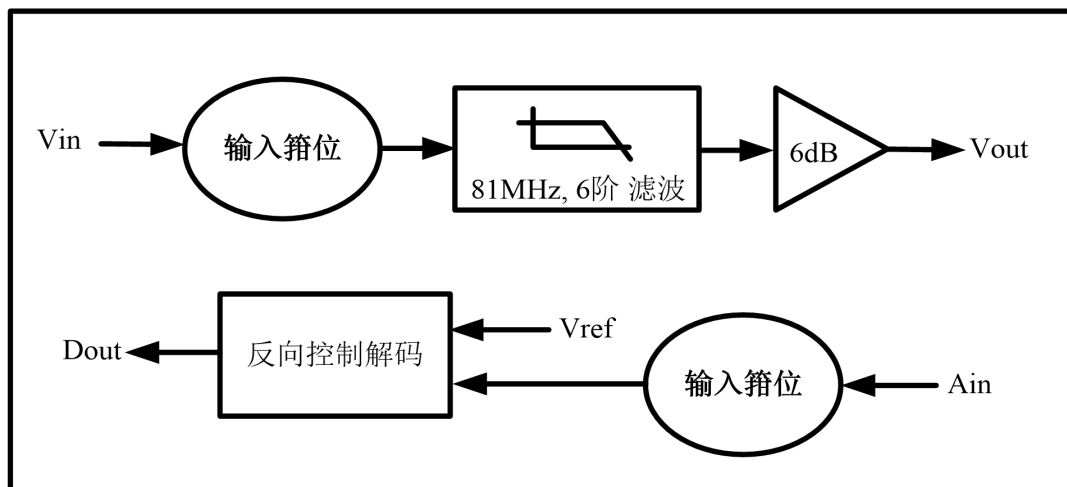
### 产品规格分类

产品	封装形式	丝印名称
MS7337M	MSOP8	MS7337M

**管脚图**

**管脚说明**

管脚编号	管脚名称	管脚属性	管脚描述
1	Ain	I	比较器正端输入
2	NC	z	悬空
3	Vout	O	视频 6dB 放大输出
4	VCC	POWER	电源
5	Vin	I	视频输入
6	GND	POWER	地
7	Dout	O	反向控制信号输出
8	Vref	I	外部基准输入

内部框图



## 极限参数

芯片使用中，任何超过极限参数的应用方式会对器件造成永久的损坏，芯片长时间处于极限工作状态可能会影响器件的可靠性。极限参数只是由一系列极端测试得出，并不代表芯片可以正常工作在此极限条件下。

参数	符号	额定值	单位
电源电压 V+至 GND		6	V
输入电压		GND-0.3V 至 VDD+0.3V	V
存储温度范围	Tstg	-65 ~ +150	°C
节点温度	Tj	150	°C
工作温度范围	TA	-40 ~ +125	°C
功耗	PD @TA=25°C	0.8	W
引脚温度（焊接 10 秒）	T	260	°C
ESD 保护	HBM	3000	V
	MM	300	V

**电气参数(5V)**
**VCC=5V**

 注意：没有特别规定，环境温度为  $T_a = 25^{\circ}\text{C} \pm 2^{\circ}\text{C}$ 。

**动态性能（运放通道）**

参数	符号	测试条件	最小值	典型值	最大值	单位
-1dB 带宽		RL=150Ω		66		MHz
-3dB 带宽		RL=150Ω		81		MHz
阻带抑制	At	f=160MHz	26	27		dB
增益	Av	Vpp=1V, RL=150Ω, 1MHz	5.93	6	6.11	dB
压摆率	SR	Vpp=1V, 20%-80%, f=100k RL=150Ω, 下降沿		180		V/us
		Vpp=1V, 20%-80%, f=100k RL=150Ω, 上升沿		193		
微分增益	DG	NTSC&PAL DC		0.02		%
		NTSC&PAL AC		0.3		
微分相位	DP	NTSC&PAL DC		0.02		
		NTSC&PAL AC		0.36		
群延时	Groupdealy	f=100kHz		10		ns
群延时变化	D/DT	f=100kHz, 66MHz		2		ns

**输出特性（运放通道）**

参数	符号	测试条件	最小值	典型值	最大值	单位
输出电压摆幅		RL=150Ω, f=1MHz, VIN 最大不失真幅度		4.2		V
Vout 输出偏置电压		Vin=0V, 无负载, 输入 GND		0.57		V
箝位电压		f=100kHz, 1Vpp 正弦波, 输入管脚最低电平	160	200	240	mV
输出短路电流	Isc	Vin=3V, 输出串联 75Ω电阻接 GND		43		mA
		Vin=0V, 输出串联 75Ω电阻接 VCC		57.8		

**线控解码通道**

参数	符号	测试条件	最小值	典型值	最大值	单位
传输延迟		RL=5.1kΩ, CL=50p		18		ns
Dout 输出高电平	VOH	I=2mA		4.87		V
Dout 输出低电平	VOL	I=2mA		100		mV
Dout 灵敏度		REF=0.5V, VDOUT 从 0 到 1		2.5		mV
		REF=0.5V, VDOUT 从 1 到 0		-150		mV
		REF=1V, VDOUT 从 0 到 1		12.5		mV
		REF=1V, VDOUT 从 1 到 0		-125		mV
输入电流				50		pA
带宽		输出无负载, Vpp=2V, REF=1V, VREF=1V, 沿 20%- 80%占空比≤10%		11		MHz

**供电电压**

参数	符号	测试条件	最小值	典型值	最大值	单位
工作电压范围		输入 1M, Vpp=0.5v, RL=150Ω	2.7		5.5	V
工作电流		输入 1M, Vpp=1v, REF=0.5V, RL=150Ω	38	40	42	mA

**电气参数(3.3V)**
**VCC=3.3V**

 注意：没有特别规定，环境温度为  $T_a = 25^{\circ}\text{C} \pm 2^{\circ}\text{C}$ 。

**动态性能（运放通道）**

参数	符号	测试条件	最小值	典型值	最大值	单位
-1dB 带宽		RL=150Ω		66		MHz
-3dB 带宽		RL=150Ω		81		MHz
阻带抑制	At	f=160MHz	26	27		dB
增益	Av	Vpp=1V, RL=150Ω, 1MHz	5.93	6	6.02	dB
压摆率	SR	Vpp=1V, 20%-80%, f=100k RL=150Ω, 下降沿		180		V/us
		Vpp=1V, 20%-80%, f=100k RL=150Ω, 上升沿		136		
微分增益	DG	NTSC&PAL DC		0.02		%
		NTSC&PAL AC		0.3		
微分相位	DP	NTSC&PAL DC		0.02		
		NTSC&PAL AC		0.36		
群延时	Groupdelay	f=100kHz		10		ns
群延时变化	D/DT	f=100kHz, 66MHz		2		ns

**输出特性（运放通道）**

参数	符号	测试条件	最小值	典型值	最大值	单位
输出电压摆幅		RL=150Ω, f=1MHz, VIN 最大不失真幅度		2.7		V
Vout 输出偏置电压		Vin=0V, 无负载, 输入 GND		0.5		V
箝位电压		f=100kHz, 1Vpp 正弦波, 输入管脚最低电平	160	180	200	mV
输出短路电流	Isc	Vin=3V, 输出串联 75Ω电阻接 GND				mA
		Vin=0V, 输出串联 75Ω电阻接 VCC				

**线控解码通道**

参数	符号	测试条件	最小值	典型值	最大值	单位
传输延迟		RL=5.1kΩ, CL=50p		18		ns
Dout 输出高电平	VOH	I=2mA		3.15		V
Dout 输出低电平	VOL	I=2mA		100		mV
Dout 灵敏度		REF=0.5V, VDOUT 从 0 到 1		0		mV
		REF=0.5V, VDOUT 从 1 到 0		-90		mV
		REF=1V, VDOUT 从 0 到 1		12.5		mV
		REF=1V, VDOUT 从 1 到 0		-65		mV
输入电流				50		pA
带宽		输出无负载, Vpp=1V, REF=1V, 占空比≤45%, 输出 幅度=-3dB	10	11		MHz

**供电电压**

参数	符号	测试条件	最小值	典型值	最大值	单位
工作电流		输入 1M, Vpp=1v, REF=0.5V, RL=150Ω	34	36	38	mA
		无输入 GND, 无负载	26	27	28	



## 功能描述

### 功能描述

MS7337M 单电源工作电压为+2.7V 到+5.5V。在应用中，MS7337M 是一个完整的对高清视频信号滤波驱动和反向控制解码的芯片。MS7337M 的解决方案与使用分立元件的传统设计相比能节省 PCB 板面积、降低成本以及提高视频信号性能。

MS7337M 集成了一个直流耦合输入缓冲器，一个消除带外噪声的视频编码器，一个增益为+6dB 可驱动 75Ω负载的运放驱动，以及一个视频同轴线控解码电路。交流或直流耦合输入缓冲器消除同步挤压、弯曲和场倾斜。MS7337M 的输出也可以是直流耦合或交流耦合

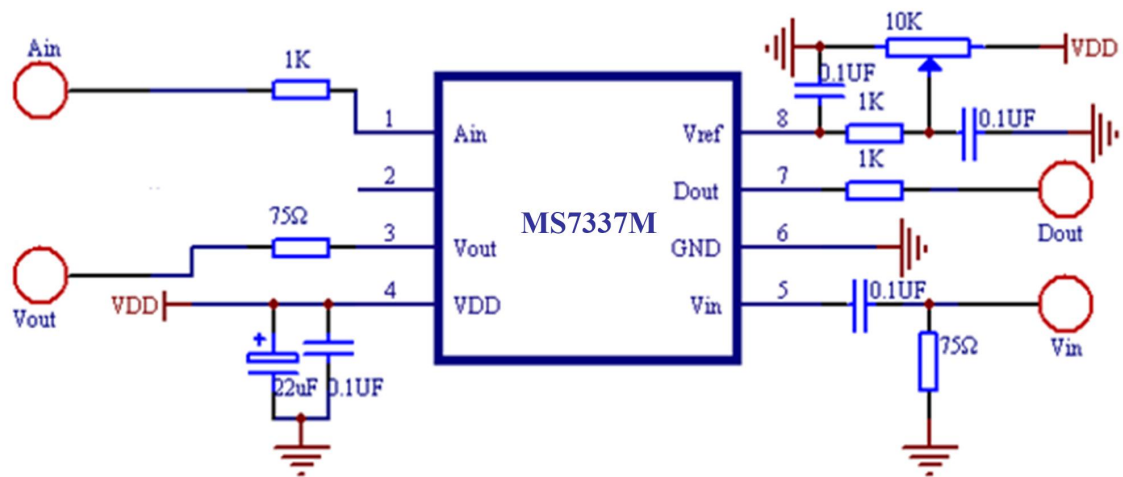
### 电源旁路和版图

适当的电源旁路在设计中对优化视频性能是很重要的。MS7337M 中常使用一个 0.1μF 和一个 22μF 电容来旁路电源引脚，这两个电容应尽可能的靠近 MS7337M 的输出引脚，为确保最佳的性能还需要尽可能大的地平面。输入和输出终端电阻应尽可能接近 MS7337M 相关引脚，以避免性能退化。

在输出端 PCB 走线有 75Ω电阻，来匹配 75Ω特性阻抗电缆。在设计中，请尽量保持 MS7337M 的输入和输出电路板布线最短，尽可能的减小寄生杂散电容和噪声。

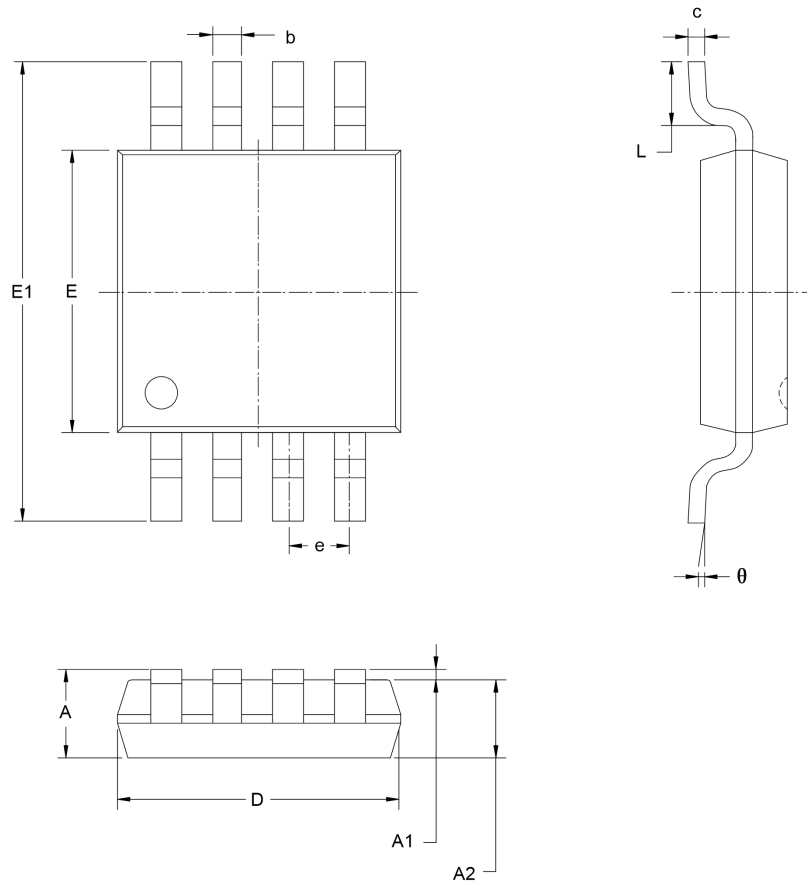
在内部基准端使用一个 0.1μF 电容到地。稳定基准电压，减小外部对其干扰。

典型应用图



## 封装外形图

MSOP8



符号	尺寸 (毫米)		尺寸 (英寸)	
	最小	最大	最小	最大
A	0.820	1.100	0.032	0.043
A1	0.020	0.150	0.001	0.006
A2	0.750	0.950	0.030	0.037
b	0.250	0.380	0.010	0.015
c	0.090	0.230	0.004	0.009
D	2.900	3.100	0.114	0.122
E	2.900	3.100	0.114	0.122
E1	4.750	5.050	0.187	0.199
e	0.650BSC		0.026BSC	
L	0.400	0.800	0.016	0.031
θ	0°	6°	0°	6°

## 印章与包装规范

### 1. 印章内容介绍



MS7337M: 产品型号

XXXXXXX: 生产批号

### 2. 印章规范要求

采用激光打印，整体居中且采用 Arial 字体。

### 3. 包装规范说明

型号	封装形式	只/卷	卷/盒	只/盒	盒/箱	只/箱
MS7337M	MSOP8	3000	1	3000	8	24000

## 声明

- 瑞盟保留说明书的更改权，恕不另行通知！客户在下单前应获取最新版本资料，并验证相关信息是否完整。
- 在使用瑞盟产品进行系统设计和整机制造时，买方有责任遵守安全标准并采取相应的安全措施，以避免潜在失败风险可能造成的人身伤害或财产损失！
- 产品提升永无止境，本公司将竭诚为客户提供更优秀的产品！



### MOS电路操作注意事项

静电在很多地方都会产生，采取下面的预防措施，可以有效防止 MOS 电路由于受静电放电的影响而引起的损坏：

- 1、操作人员要通过防静电腕带接地。
- 2、设备外壳必须接地。
- 3、装配过程中使用的工具必须接地。
- 4、必须采用导体包装或抗静电材料包装或运输。



+86-181 2023 5245



武汉市江夏区光谷大道联  
享企业中心G栋二单元901  
室



<https://www.vertex-icbuy.com/>