

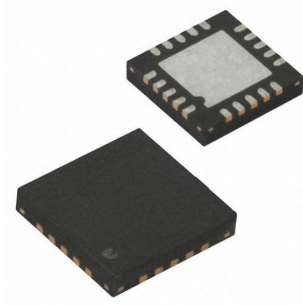
14bit、8 通道、200KSPS、SAR 型 ADC

产品简述

MS5149N 是 8 通道、14bit、电荷再分配逐次逼近型模数转换器。采用单电源供电。MS5149N 拥有多通道、低功耗数据采集系统所需的所有组成部分，包括：无失码的真 14 位 SAR ADC；用于将输入配置为单端输入(使用或不使用参考地)、差分输入或双极性输入的 8 通道低串扰多路复用器；内部低漂移基准源(可以选择 2.5 或 4.096 V)和缓冲器；温度传感器；可选择的单极点滤波器；以及当多通依次连续采样时非常有用的序列器。

MS5149N 使用简单的 SPI 接口实现配置寄存器的写入和转换结果的接收。SPI 接口使用单独的电源(VIO)，它被设定为主机逻辑电平。功耗与转换速率成正比。

MS5149N 采用小型 QFN20 封装，工作温度范围为-40℃到+120℃。



QFN20

主要特点

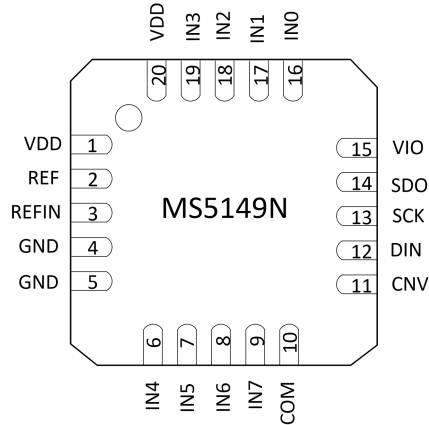
- 14 位无失码分辨率
- 集成多路复用器：8 路
- 可选择输入配置，单极性和双极性输入，单端和差分输入
- INL: $\pm 0.4\text{LSB}$ (典型)，正负 1.5LSB (最大)
- 动态范围：93.8dB
- SINAD: 92.5dB (20KHz)，THD: -100dB (20KHz)
- 模拟输入范围：0 到 VREF (VREF 可达 VDD)
- 多种基准：内部 2.5V 或 4.096V、外部基准
- 内部温度传感器
- 通道序列器
- 单电源工作：2.3V 到 5.5V，逻辑电源：1.8V 到 5.5V
- 串行接口：兼容 SPI、MICROWIRE、QSPI 和 DSP
- 功耗：3.5mW (2.5V@200KSPS)，12.5mW (5V@200KSPS)
- 待机电流：50nA

应用

- 多通道系统监控
- 电池供电设备
- 医疗设备：ECG、EKG
- 移动通信：GPS
- 电力线监控
- 数据采集
- 地震数据采集系统
- 仪器仪表
- 过程控制

产品规格分类

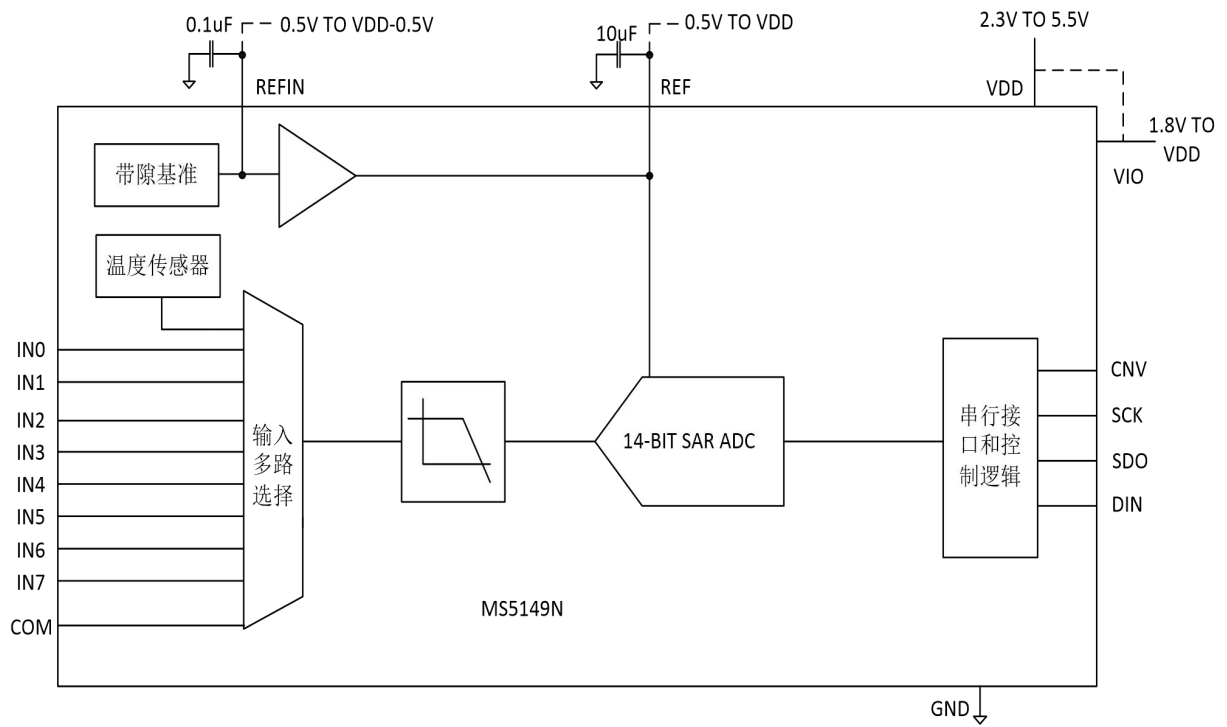
产品	封装形式	丝印名称
MS5149N	QFN20 (4x4)	MS5149N

管脚排列图

管脚排列

管脚编号	管脚名称	管脚属性	管脚描述
1, 20	VDD	P	<p>电源。需外部基准源并通过 10uF 和 100nF 电容去耦时，标称值为 2.3V 至 5.5V。</p> <p>使用内部基准源提供 2.5V 输出，最小值应为 3.0V。</p> <p>使用内部基准源提供 4.096V 输出，最小值应为 4.6V。</p>
2	REF	I/O	<p>基准电压输入/输出，需通过一个 10uF 电容去耦，去耦电容应尽可能靠近 REF。</p> <p>使能内部基准源时，此引脚产生一个 2.5V 或 4.096V 可选的系统基准电压。禁用内部基准源并使能缓冲器时，REFIN 引脚电压通过 buffer 输出到 REF 脚上，适用于使用低成本、低功耗基准源的情况。</p> <p>为改善漂移性能，应使用一个精密基准源连接到 REF（0.5V 至 VDD）。</p>
3	REFIN	I/O	<p>内部基准电压输出/基准电压缓冲输入。</p> <p>使用内部基准源时，内部输出无缓冲基准电压，并需要通过一个 0.1uF 电容去耦。</p> <p>使能内部基准电压缓冲器时，施加一个 0.5V 至 (VDD-0.5V) 的基准源，经过缓冲后提供给 REF 引脚，见 REF 引脚描述。</p>
4	GND	P	地
5	GND	P	地

6	IN4	I	模拟输入通道 4。
7	IN5	I	模拟输入通道 5。
8	IN6	I	模拟输入通道 6。
9	IN7	I	模拟输入通道 7。
10	COM	I	共模通道输入。所有输入通道（IN7~IN0）都可以参考一个 0V 或 $V_{REF}/2V$ 的共模点。
11	CNV	I	转换输入。在上升沿，CNV 启动转换。转换器件，如果 CNV 保持低电平，则繁忙指示器使能。
12	DIN	I	数据输入。此输入用于写入 14 位配置寄存器。可以在转换期间和转换后写入配置寄存器。
13	SCK	I	串行数据时钟输入。
14	SDO	O	串行数据输出。
15	VIO	P	输入/输出接口数字电源。此引脚的标称电源与主机接口电源相同（1.8V、2.5V、3V 或 5V）。
16	IN0	I	模拟输入通道 0
17	IN1	I	模拟输入通道 1。
18	IN2	I	模拟输入通道 2。
19	IN3	I	模拟输入通道 3。

内部框图



极限参数

绝对最大额定值

注意：应用中任何情况下都不允许超过下表中的最大额定值

参 数	符 号	额 定 值	单 位
电源电压范围	VDD	-0.3 到 +7.0	V
模拟输入电压范围	IN	-0.3 到 VDD+0.3	V
参考电压范围	VREFIN	-0.3 到 VDD+0.3	V
数字输入电压范围		-0.3 到 VIO+0.3	V
数字输出电压范围		-0.3 到 VIO+0.3	V
输入端口电流		10	mA
工作温度范围		-40 至 120	°C
储存温度范围	T _{stg}	-60 至 150	°C
焊接温度(10 sec)		260	°C
ESD 电压(HBM)		4000	V

电气参数

VDD = 2.3 V to 5.5 V, VIO = 1.8 V to VDD, reference voltage (VREF) = VDD, TA = -40°C 到 +120°C

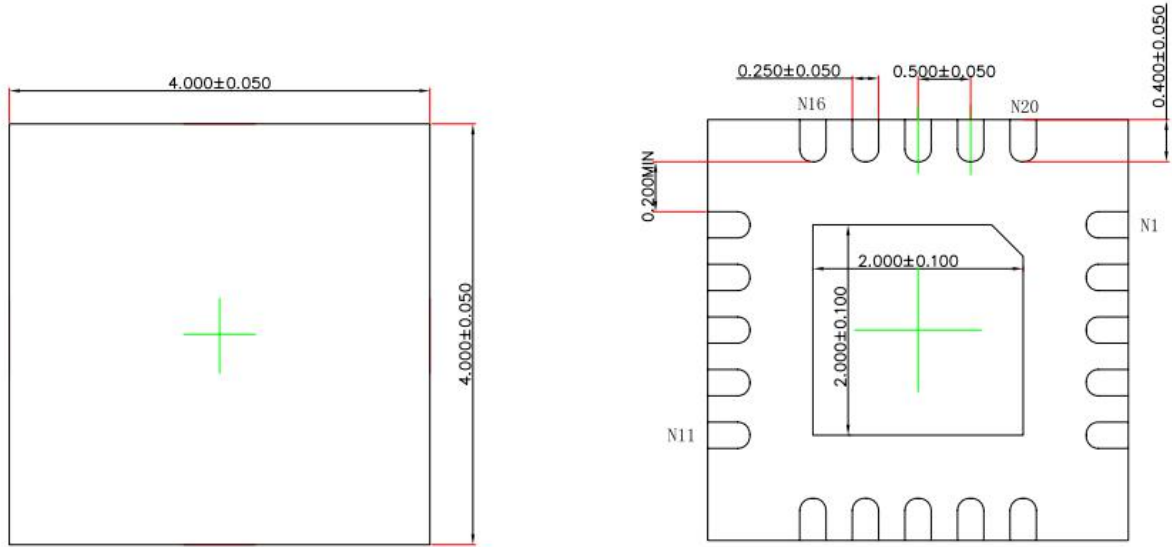
参数	测试条件	最小值	典型值	最大值	单位
精度					
模拟输入电压范围	单极性模式	0		+VREF	V
	双极性模式	-VREF/2		+VREF/2	
模拟绝对输入电压	正输入, 单极性或双极性模式	-0.1		VREF+0.1	V
	负或COM输入, 单极性模式	-0.1		+0.1	V
	负或COM输入, 双极性模式	VREF/2-0.1	VREF/2	VREF/2+0.1	V
模拟输入CMRR	Fin=200KHz		68		dB
25°C漏电流	采集阶段		1		nA
转换速率					
全带宽	VDD=4.5V到5.5V	0		200	KSPS
	VDD=2.3V到4.5V	0		200	KSPS
1/4带宽	VDD=4.5V到5.5V	0		50	KSPS
	VDD=2.3V到4.5V	0		50	KSPS
瞬态响应	满量程阶跃, 全带宽			1.8	us
	满量程阶跃, 1/4带宽			14.5	us
精度					
无失码精度			14		Bits
积分非线性误差		-1.5	±0.4	+1.5	LSB
微分非线性误差		-1	±0.25	+1	LSB
跃迁噪声	REF=VDD=5V		0.5		LSB
增益误差		-8	±1	+8	LSB
增益误差匹配		-4	±0.5	+4	LSB
增益误差温漂			±1		LSB
失调误差	VDD=4.5V到5.5V	-8	±1	+8	LSB
	VDD=2.3V到4.5V		±5		LSB
失调误差匹配		-4	±0.5	+4	LSB
失调误差温漂			±1		LSB
电源灵敏度	VDD=5V±5%		±1.5		LSB
交流精度					
信噪比SNR	Fin=20KHz, VREF=5V	92.5	93.5		dB
	Fin=20KHz, 内部 VREF=4.096V	91	92.3		
信纳比	Fin=20KHz, 内部 VREF=2.5V	87.5	88.8		dB
	Fin=20KHz, VREF=5V	91	92.5		

	Fin=20KHz, VREF=5V, -60dB 输入		33.5		
	Fin=20KHz, 内部 VREF=4.096V	90	91		
总谐波失真THD	Fin=20KHz		-100		dB
无杂散动态范围	Fin=20KHz		110		dB
通道之间串扰	Fin=100KHz		-125		dB
采样动态性能					
-3dB输入带宽	全带宽		1.7		MHz
	1/4 带宽		0.425		MHz
孔径延迟	VDD=5V		2.5		ns
内部基准电压					
REF输出电压	2.5V@25℃	2.490	2.500	2.510	V
	4.096V@25℃	4.086	4.096	4.106	V
REFIN输出电压	2.5V@25℃		1.2		V
	4.096V@25℃		2.3		V
REF输出电流			±300		uA
温度漂移			±10		ppm/℃
输入电压调整率	VDD=5V±5%		±15		ppm/V
长期漂移			50		ppm
开启建立时间	CREF=10uF		5		ms
外部基准电压					
电压范围	REF输入	0.5		VDD+0.3	V
	REFIN输入	0.5		VDD-0.5	V
漏电流	200KSPS, VREF=5V		50		uA
温度传感器					
输出电压	@25℃		183		mV
温度灵敏度			1		mV/℃
输入输入					
输入高电平		-0.3		+0.3*VIO	V
输入低电平		0.7*VIO		VIO+0.3	V
低电平输入电流		-1		+1	uA
高电平输入电流		-1		+1	uA
数字输出					
输出高电平	Isource=-500uA	VIO-0.3			V
输出低电平	Isink=+500uA			0.4	V
输出短路电流					mA
电源					

VDD	额定性能	2.3		5.5	V
VIO	额定性能	1.8		VDD+0.3	V
待机电流	VDD=VIO=5V, 25°C		50		nA
功耗	VDD=2.5V, 100SPS转换速率		1.7		uW
	VDD=2.5V, 200KSPS转换速率		3.5		mW
	VDD=5V, 200KSPS转换速率		12.5	18	mW
	VDD=5V, 200KSPS转换速率, 内部基准源		15.5	21	mW
每次转换的能量	VDD=5V		60		nJ
温度范围					
额定性能	Tmin到Tmax	-40		120	°C

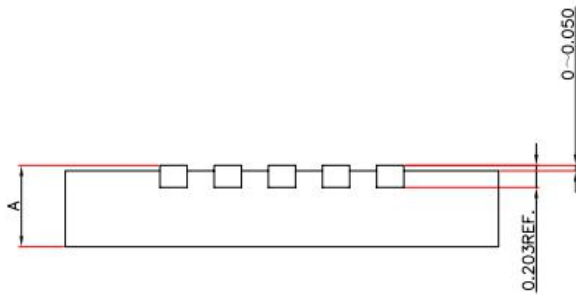
封装外形图

QFN20:



TOP VIEW
[顶视图]

BOTTOM VIEW
[背视图]

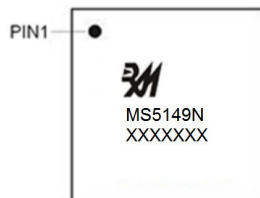


SIDE VIEW
[侧视图]

符号	尺寸 (毫米)		
	最小值	典型值	最大值
A	0.700	0.750	0.800

包装规范

一、印章内容介绍



MS5149N: 产品型号

XXXXXXX: 生产批号

二、印章规范要求

采用激光打印，整体居中且采用 Arial 字体。

三、包装规范说明

型号	封装形式	只/卷	卷/盒	只/盒	盒/箱	只/箱
MS5149N	QFN20 (4x4)	3000	1	3000	8	24000



MOS 电路操作注意事项

静电在很多地方都会产生，采取下面的预防措施，可以有效防止 MOS 电路由于受静电放电的影响而引起的损坏：

- 1、操作人员要通过防静电腕带接地。
- 2、设备外壳必须接地。
- 3、装配过程中使用的工具必须接地。
- 4、必须采用导体包装或抗静电材料包装或运输。



+86-181 2023 5245



武汉市江夏区光谷大道联
享企业中心G栋二单元901
室



<https://www.vertex-icbuy.com/>