

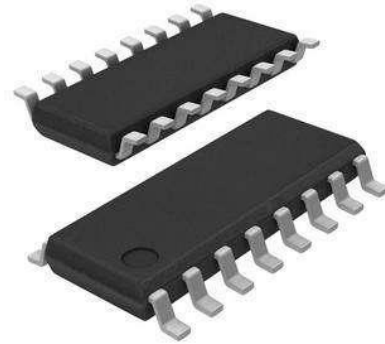
HBS 家庭总线驱动和接收芯片

产品简述

MS1192 是适用于 HBS 总线规范（日本电子工业协会）的适配器芯片，具备发送接收数据的功能。在发送接收单元中采用 AMI 编码方式，可使用双绞线进行互联，信号传输采用差分方式。

芯片采用单电源 5V 供电，并且内部集成了输出三极管以减少外围电路所需的器件数量。

MS1192 一般主要用于电话及相关设备、安全装置、AV 设备、空调设备等。



SOP16

主要特点

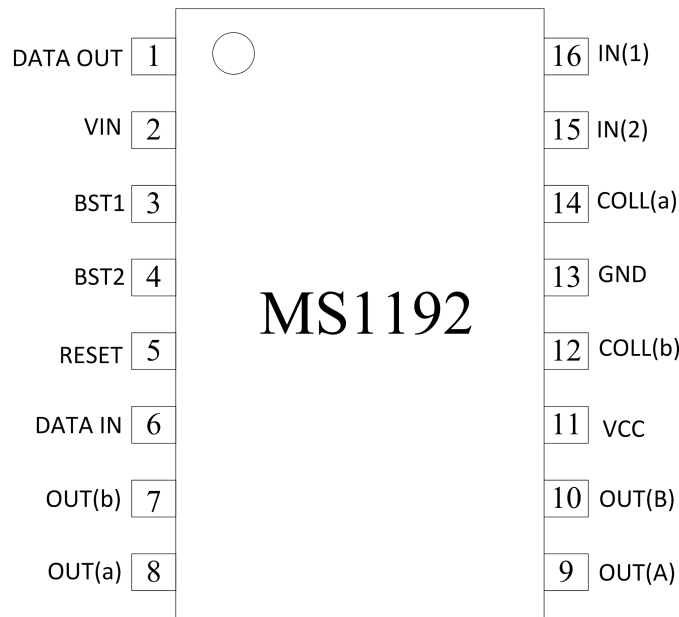
- 脉冲变压器置换
- 高可靠性
- 可在 5V 单个电源下工作
- 低成本
- 外接零件少、设计简单
- 通讯速率可达 130Kbps

应用

- 电话及相关设备
- 空调设备
- 安全设备
- AV 装置

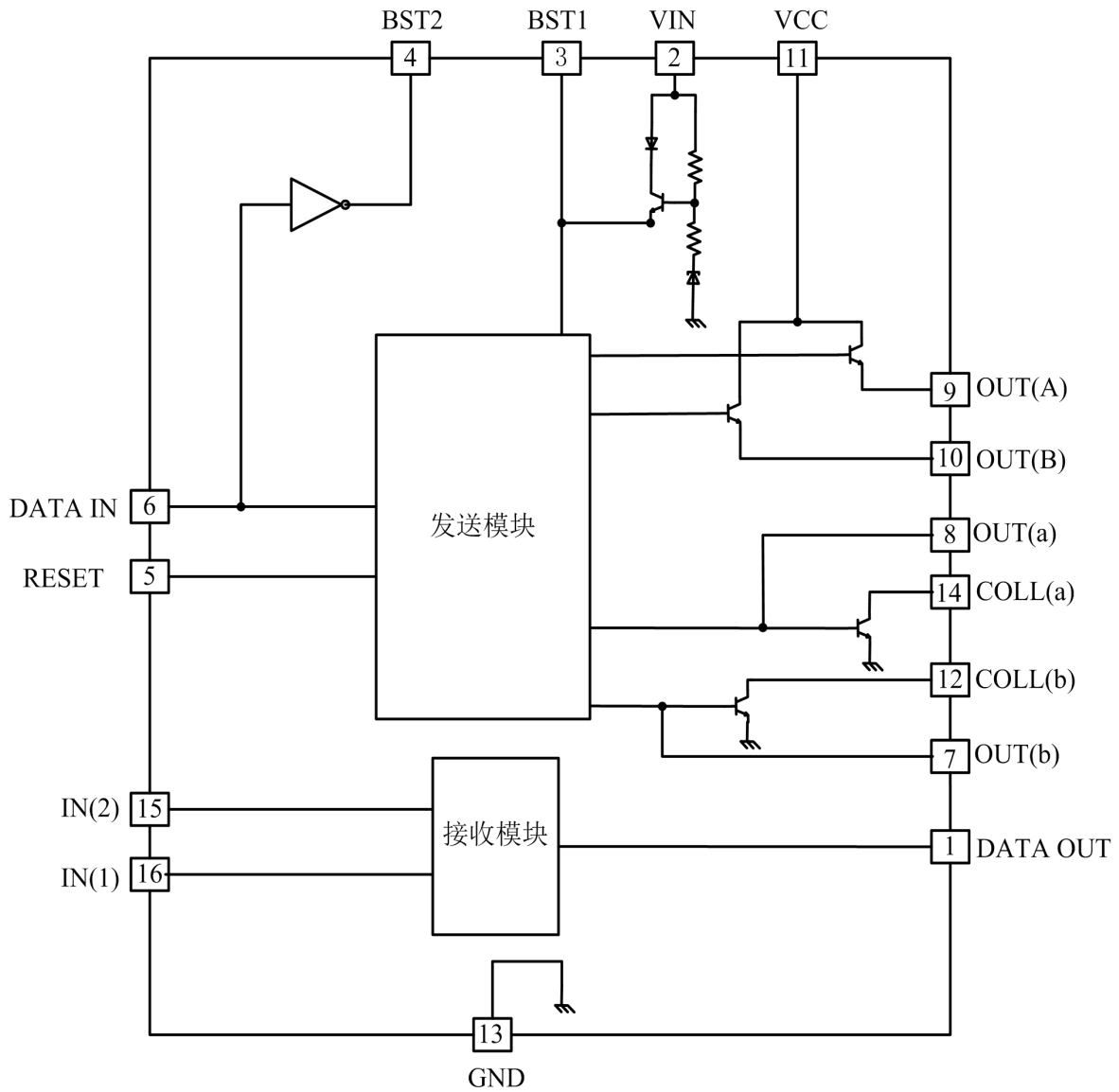
产品规格分类

产品	封装形式	丝印名称
MS1192	SOP16	MS1192

管脚图

管脚说明

管脚编号	管脚名称	管脚属性	管脚描述
1	DATA OUT	O	接收模块数据输出端口
2	VIN	I	外部高压输入脚
3	BST1	--	内部增压电路端，外接 0.1uF 电容
4	BST2	--	内部增压电路端，外接 0.1uF 电容
5	RESET	I	发送模块使能，低电平使能
6	DATA IN	I	发送模块数据输入
7	OUT(b)	O	发送模块输出 a（需要外接三极管时用）
8	OUT(a)	O	发送模块输出 b（需要外接三极管时用）
9	OUT(A)	O	发送模块输出 A
10	OUT(B)	O	发送模块输出 B
11	VCC	--	电源
12	COLL(b)	O	内部三极管集电极 b
13	GND	--	地
14	COLL(a)	O	内部三极管集电极 a
15	IN(2)	I	接收模块输入 2
16	IN(1)	I	接收模块输入 1

内部框图



极限参数

绝对最大额定值

芯片使用中，任何超过极限参数的应用方式会对器件造成永久的损坏，芯片长时间处于极限工作状态可能会影响器件的可靠性。极限参数只是由一系列极端测试得出，并不代表芯片可以正常工作在此极限条件下。

参数	符号	额定值	单位
供电电压	VccMAX	-0.3 ~ 7	V
极限功耗	PD	450	mW
工作温度	Topr	-40 ~ 125	°C
存储温度	Tstg	-40 ~ 125	°C
高压输入范围(Vin)	Vinop	8 ~ 40	V

电气参数

注意：没有特别规定，VCC=5V，环境温度为Ta = 25°C ±2°C。除非另有说明。

工作电源电压

参数	符号	测试条件	最小值	典型值	最大值	单位
电源电压范围	Vccop		4.5	5	5.5	V
推荐电源电压范围	Vccop2		4.75	5	5.25	V

电流功耗

参数	符号	测试条件	最小值	典型值	最大值	单位
电源电流	Icco	关断模式(Pin 5=H), 无信号输入	5	8	13	mA
传输时电源电流	Iccon	传输模式下 FL=10KHz,RL=36Ω	50	75	90	mA

增压模块

参数	符号	测试条件	最小值	典型值	最大值	单位
增压高电平	Vbr	传输模式下 FL=10KHz	7.6	8.5		V

接收模块

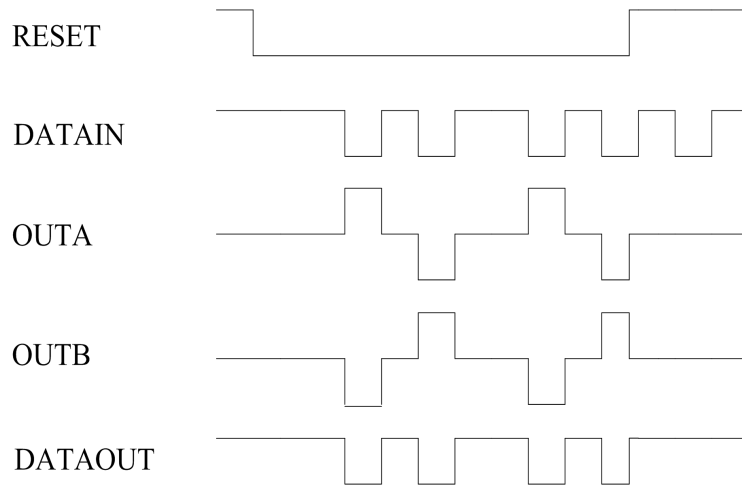
参数	符号	测试条件	最小值	典型值	最大值	单位
输入灵敏度	Vrs	DATA OUT 数据正常输出	0.6	0.75	0.85	Vp-p
抗噪声能力	Vrn	输入对输出无干扰电平	0.55			Vp-p
输入电阻	Rin	包括 pin 15 和 pin 16	25	36	46	kΩ
输入高电平电压	Vlih	OUT 端能正常输出	2.4			V
输入低电平电压	Vlil	OUT 端能正常输出			0.6	V
输入高电平电流	Ilih	Vdata in=2.4V			10	uA
输入低电平电流	Ilil	Vdata in=0.4V			-300	uA
接收模块输出高电压	Vroh		4.5			V
接收模块输出低电压	Vrol				0.5	V

发送模块

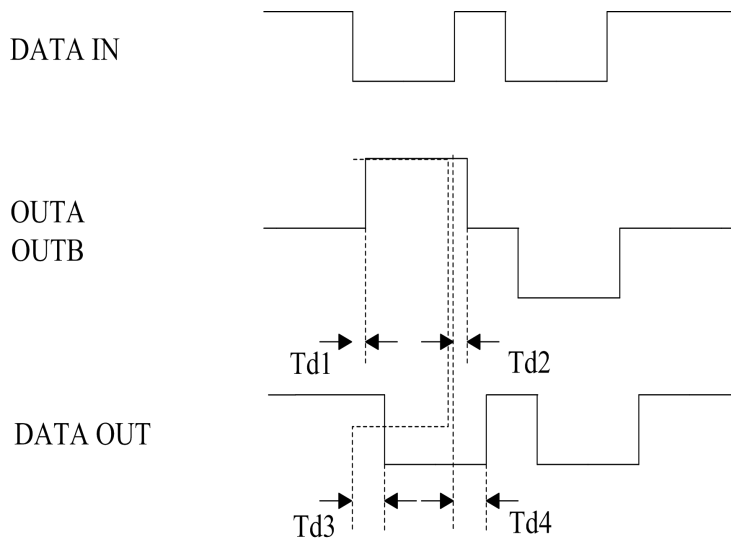
参数	符号	测试条件	最小值	典型值	最大值	单位
发送模块输出电压	Vto	包括 pin 9 和 pin 10	3.8	4.2	4.6	Vp-p
发送模块波形对称性	Vtr	Vto1/Vto2	0.75	1.0	1.25	

功能时序图

功能框图如下：



传输延时框图如下：

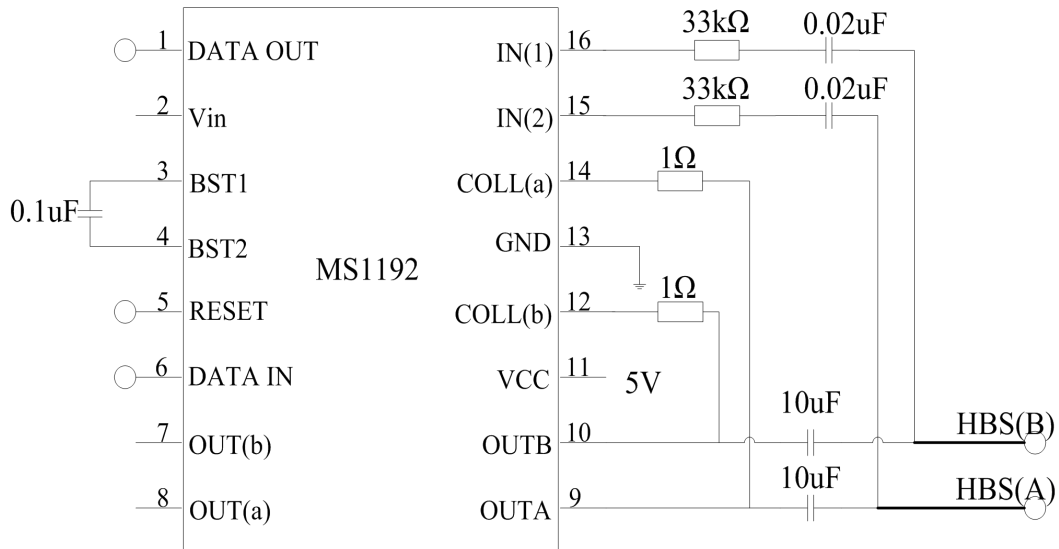


延迟时间

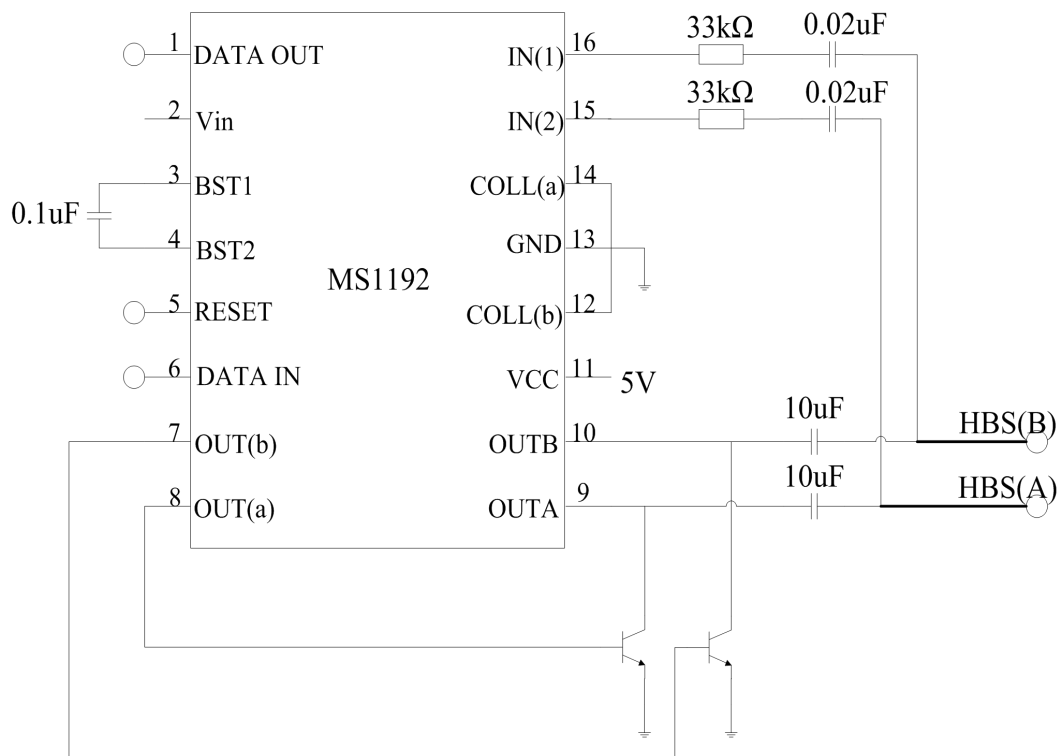
参数	符号	测试条件	最小值	典型值	最大值	单位
传输延迟时间	Td1	时序图标注	0.1	0.4	0.5	us
传输延迟时间	Td2	时序图标注	0.1	0.5	0.7	us
传输延迟时间	Td3	时序图标注	0.7	1.0	1.2	us
传输延迟时间	Td4	时序图标注	0.8	1.2	1.8	us

典型应用图

1. 采用内部三极管

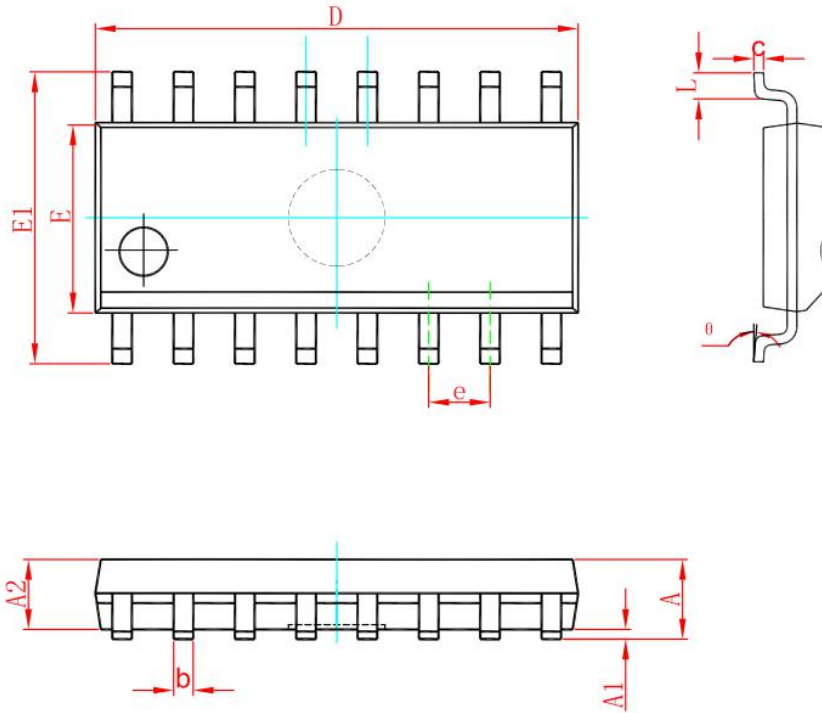


2. 采用外部三极管驱动



封装外形图

SOP16(10.2x6.2x1.75)



Symbol	Dimension in Millimeters		Dimension in Millimeters	
	Min	Max	Min	Max
A	1.350	1.750	0.053	0.069
A1	0.100	0.250	0.004	0.010
A2	1.350	1.550	0.053	0.061
b	0.330	0.510	0.013	0.020
c	0.170	0.250	0.007	0.010
D	9.800	10.200	0.386	0.402
E	3.800	4.000	0.150	0.157
E1	5.800	6.200	0.228	0.244
e	1.270(BSC)		0.050(BSC)	
L	0.400	1.270	0.016	0.050
θ	0°	8°	0°	8°

包装规范

1. 印章内容介绍



MS1192: 产品型号

XXXXXX: 生产批号

2. 印章规范要求

采用激光打印，整体居中且采用 Arial 字体。

3. 包装规范说明

型号	封装形式	只/卷	卷/盒	只/盒	盒/箱	只/箱
MS1192	SOP16	2500	1	2500	8	20000

变更历史

版本号	修订日期	修订内容	页码
V1.3	2020/10/16	修改内部框图	3
		更改印章图片、包装规范说明	9
		增加变更历史、声明模块	10
V1.2	2020/9/16	修改波特率	1
V1.1	2019/9/16	变更格式	

声明

- 瑞盟保留说明书的更改权，恕不另行通知！客户在下单前应获取最新版本资料，并验证相关信息是否完整。
- 在使用瑞盟产品进行系统设计和整机制造时，买方有责任遵守安全标准并采取相应的安全措施，以避免潜在失败风险可能造成的人身伤害或财产损失！
- 产品提升永无止境，本公司将竭诚为客户提供更优秀的产品！



MOS电路操作注意事项

静电在很多地方都会产生，采取下面的预防措施，可以有效防止 MOS 电路由于受静电放电的影响而引起的损坏：

- 1、操作人员要通过防静电腕带接地。
- 2、设备外壳必须接地。
- 3、装配过程中使用的工具必须接地。
- 4、必须采用导体包装或抗静电材料包装或运输。



+86-181 2023 5245



武汉市江夏区光谷大道联
享企业中心G栋二单元901
室



<https://www.vertex-icbuy.com/>