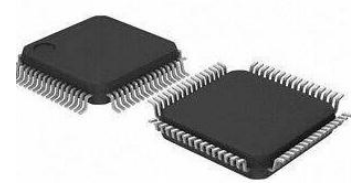


+3.3V 175MHz 的 30bit 平板显示器(FPD)LVDS 信号接收器

产品简述

MS90C104 芯片能够将 5 通道的低压差分信号(LVDS)转换成 35bit 的 TTL 数据。时钟通道经过锁相之后与数据通道并行输出。在时钟频率为 175MHz 时, 30bit 的 RGB 数据、3bit 的 LCD 时序数据和 2bit 的控制数据以 1225Mbps 的速率在每个 LVDS 数据通道中传输。输入时钟频率为 175MHz 时, 数据的传输速率为 765.6Mbytes/sec。此款芯片是解决高带宽、高速 TTL 信号层面的电磁干扰和电缆长度问题的理想产品。



LQFP64

主要特点

- 频率范围: 8-175MHz 时钟信号
- 较少的总线减少了连线尺寸和费用
- 供电电源 3.3V
- 低功耗模式
- 支持 VGA、SVGA、XGA、SXGA
- 6.125Gbps 数据吞吐量
- 765.6Megabytes/sec 带宽
- 减小 LVDS 摆幅来减小电磁干扰 (300mV LVDS 摆幅)
- PLL 不需要外部结构
- 遵循 TIA/EIA-644 LVDS 标准
- ESD HBM 模式 4KV
- LQFP64 封装

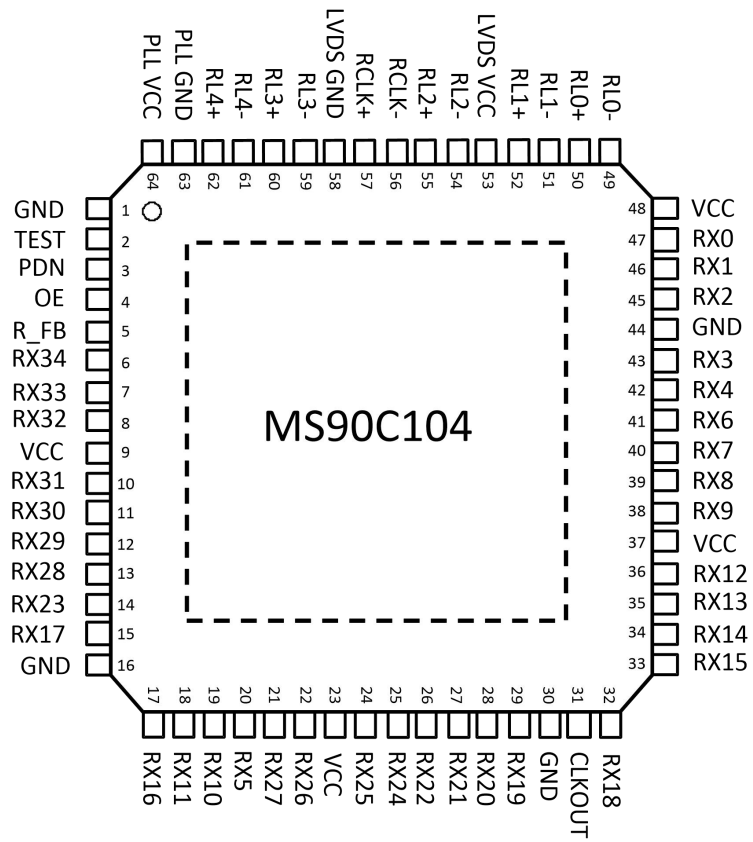
应用

- 工业摄像头
- 台式机/笔记本

产品规格分类

产品	封装形式	丝印名称
MS90C104	LQFP64	MS90C104

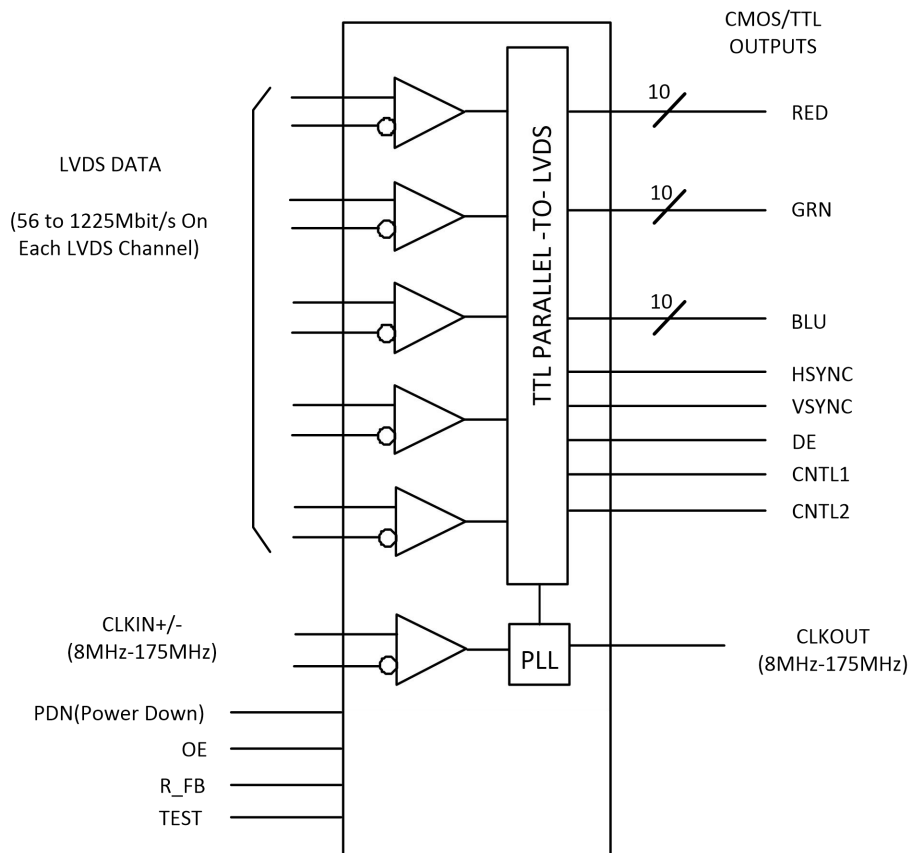
管脚图



管脚说明

管脚编号	管脚名称	管脚属性	管脚描述
RL0-,RL0+	49, 50	LVDS IN	LVDS 差分数据输入
RL1-, RL1+	51, 52	LVDS IN	
RL2-, RL2+	54, 55	LVDS IN	
RL3-, RL3+	59, 60	LVDS IN	
RL4-, RL4+	61, 62	LVDS IN	
RCLK-, RCLK+	56, 57	LVDS IN	LVDS 差分时钟输入
RX0~RX6	47,46,45,43,42,20,41	O	TTL 级数据输出。 包括：10 RED,10 GREEN,10 BLUE,5 个控制信号(HSYNC, VSYNC, DE, CNTL1, CNTL2)
RX7~RX13	40,39,38,19,18,36,35	O	
RX14~RX20	34,33,17,15,32,29,28	O	
RX21~RX27	27,26,14,25,24,22,21	O	
RX28~RX34	13,12,11,10,8,7,6	O	
CLKOUT	31	O	TTL 级时钟输出
PDN	3	I	TTL 级输入。 高：正常工作；低：低功耗
OE	4	I	TTL 级输入。 高：正常工作；低：输出高阻态
R_FB	5	I	TTL 级输入。输出时钟边沿选择； 高：上升沿；低：下降沿
TEST	2	I	测试用，必须接地
VCC	9,23,37,48	POWER	TTL 级输入电源
GND	1,16,30,44	-	TTL 级输入地
LVDS VCC	53	POWER	LVDS 输出电源
LVDS GND	58	-	LVDS 输出地
PLL VCC	64	POWER	PLL 电源
PLL GND	63	-	PLL 地

内部框图



极限参数

芯片使用中，任何超过极限参数的应用方式会对器件造成永久的损坏，芯片长时间处于极限工作状态可能会影响器件的可靠性。极限参数只是由一系列极端测试得出，并不代表芯片可以正常工作在此极限条件下。

参数	符号	额定值	单位
电源电压	V _{CC}	-0.3 ~ 4.0	V
CMOS/TTL 输入电压		-0.3 ~ (V _{CC} +0.3)	V
CMOS/TTL 输出电压		-0.3 ~ (V _{CC} +0.3)	V
LVDS 接收输入电压		-0.3 ~ (V _{CC} +0.3)	V
结点温度	T _J	+150	°C
温度范围		-40 ~ 100	°C
瞬间耐温（焊接，4 秒）		+260	°C
最大功耗(25°C)		1.4	W

电气参数

电气特性

参数	符号	测试条件	最小	典型	最大	单位
输入高电平	V_{IH}		2.0		V_{CC}	V
输入低电平	V_{IL}		GND		0.8	V
输出高电平	V_{OH}	$I_{OH} = -4mA$ (data) $I_{OH} = -8mA$ (clock)	2.4			V
输出低电平	V_{OL}	$I_{OL} = 4mA$ (data) $I_{OL} = 8mA$ (clock)		0.06	0.3	V
输入电流	I_{IN}	$0 \leq V_{IN} \leq V_{CC}$			± 10	μA
输出短路电流	I_{OS}	$V_{OUT} = 0V$			-50	mA

直流特性

参数	符号	测试条件	最小	典型	最大	单位
差分输入高限	V_{TH}	$V_{OC} = +1.2V$			+100	mV
差分输入低限	V_{TL}		-100			mV
输入电流	I_{IN}	$V_{IN} = +2.4V/0V, V_{CC} = 3.6V$			± 10	μA

电源电流

参数	符号	测试条件	最小	典型	最大	单位
接收器供电电流 (16 Grayscale)	ICC_{RG}	$CL = 8pF, f = 90MHz, V_{CC} = 3.3V$ 16 Grayscale Pattern		60	71	mA
接收器供电电流 (Worst Case)	ICC_{RW}	$CL = 8pF, f = 90MHz, V_{CC} = 3.3V$ Worst Case Pattern		96	102	mA
接收器供电电流 (Power Down)	ICC_{RP}	$PDN = 0V$			10	μA

开关特性

参数	符号	最小	典型	最大	单位
输出时钟周期	T_{RCP}	11.1	T	125	ns
输出时钟高电平时间	T_{RCH}		T/2		ns
输出时钟低电平时间	T_{RCL}		T/2		ns
时钟输出建立时间	T_{RS}	5.0			ns
时钟输出保持时间	T_{RH}	1.0			ns
输出从低到高时间	T_{TLH}		2	3	ns

参数	符号	最小	典型	最大	单位	
输出从高到低时间	T_{THL}		2	3	ns	
时钟输出与差分时钟信号延迟	T_{RCD}		7.0		ns	
接收数据位 0	175MHz	T_{RDP5}	-0.4	0	+0.4	ns
接收数据位 1		T_{RDP6}	$T/7-0.4$	$T/7$	$T/7+0.4$	ns
接收数据位 2		T_{RDP0}	$2T/7-0.4$	$2T/7$	$2T/7+0.4$	ns
接收数据位 3		T_{RDP1}	$3T/7-0.4$	$3T/7$	$3T/7+0.4$	ns
接收数据位 4		T_{RDP2}	$4T/7-0.4$	$4T/7$	$4T/7+0.4$	ns
接收数据位 5		T_{RDP3}	$5T/7-0.4$	$5T/7$	$5T/7+0.4$	ns
输出数据位 6		T_{RDP4}	$6T/7-0.4$	$6T/7$	$6T/7+0.4$	ns
锁相环设置时间	T_{TPLL5}			10	ms	

交流时序图

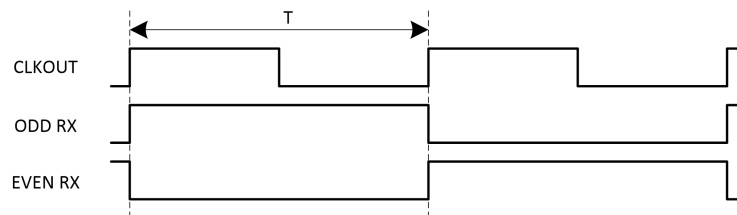


图 1. 测试模板 “Worst Case Pattern”

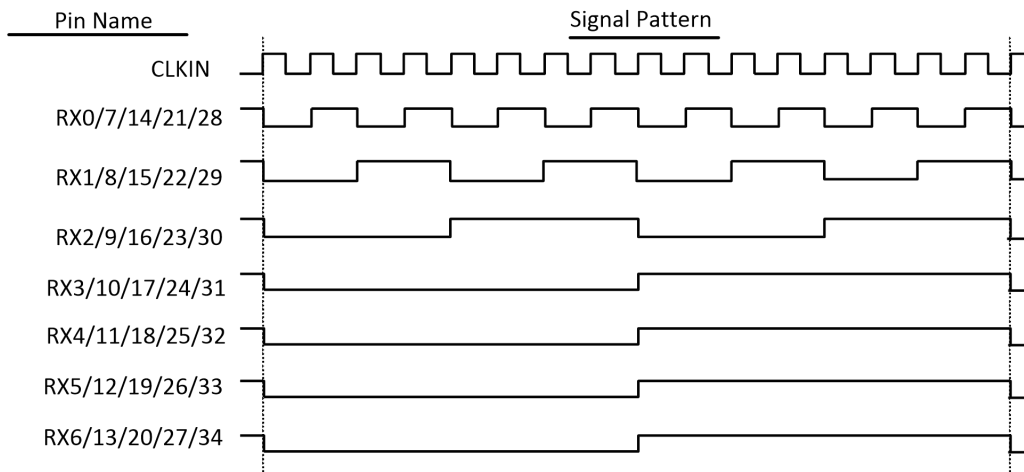


图 2. 测试模板 “16 Grayscale Test Pattern”

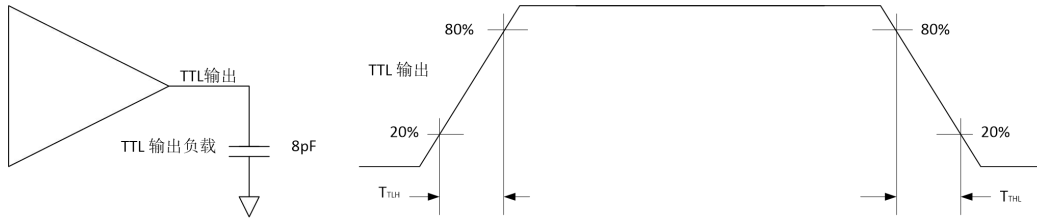


图 3. TTL 输出

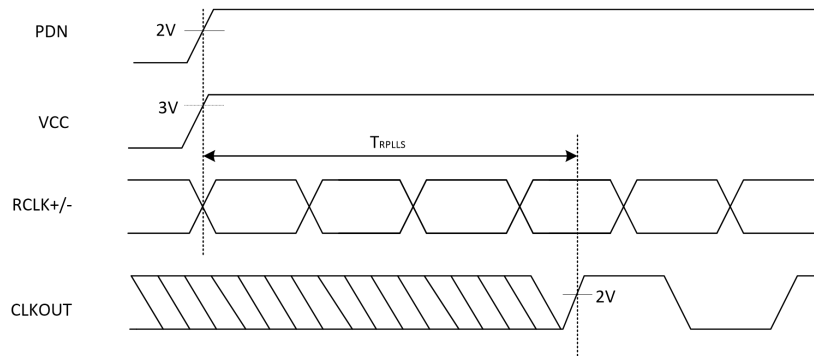


图 4. 锁相环设置时间

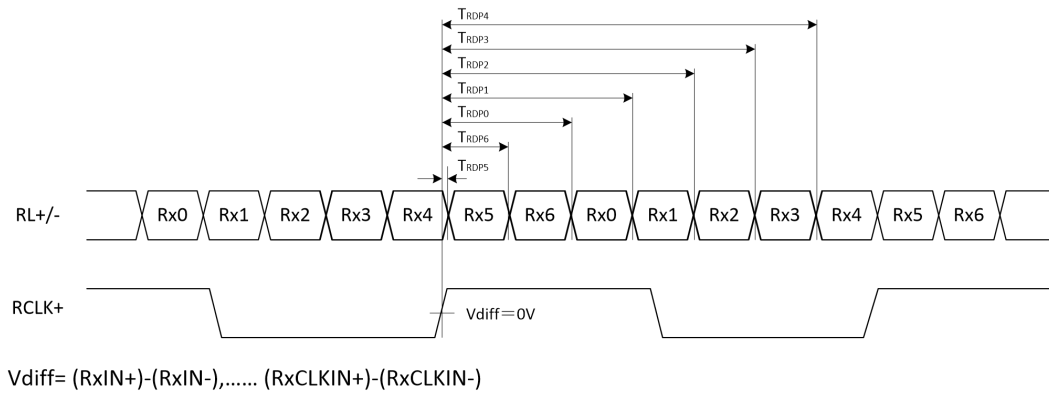


图 5. 接收器状态

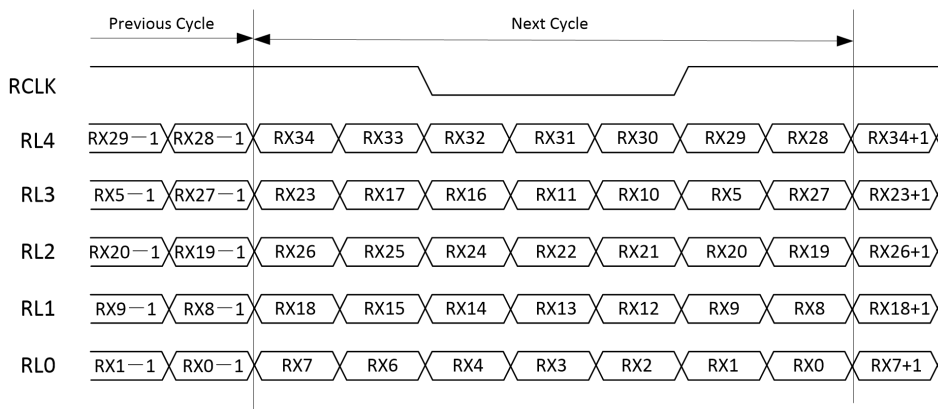
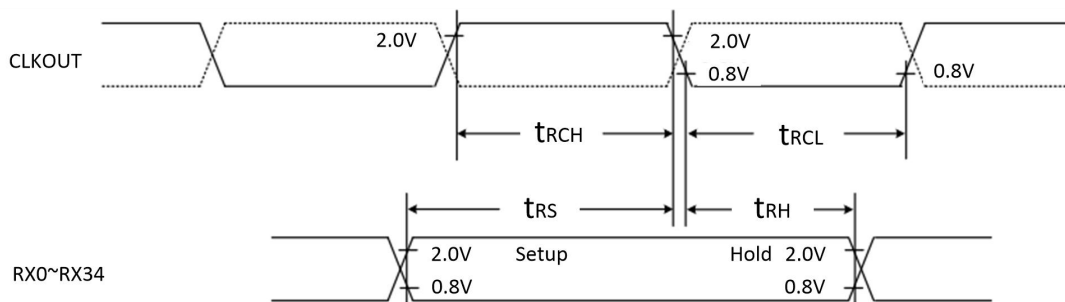


图 6. 并行 TTL 输出数据与 LVDS 输入数据匹配关系



注：CLKOUT：R_FB=0 实线；R_FB=1 虚线。

图 7. 上升、下降时间与高电平、低电平保持时间

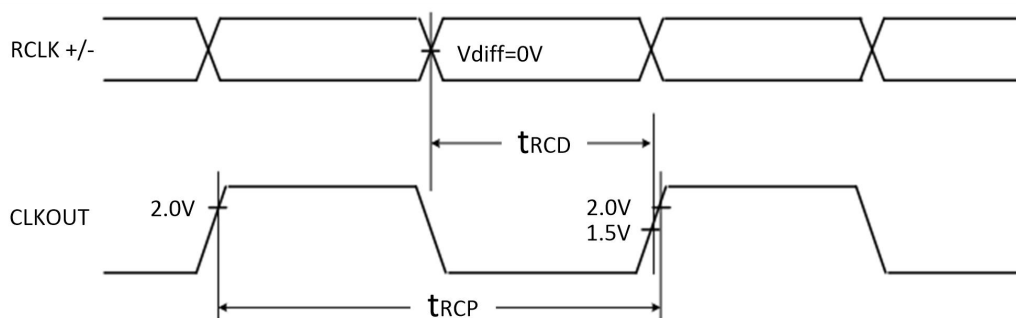
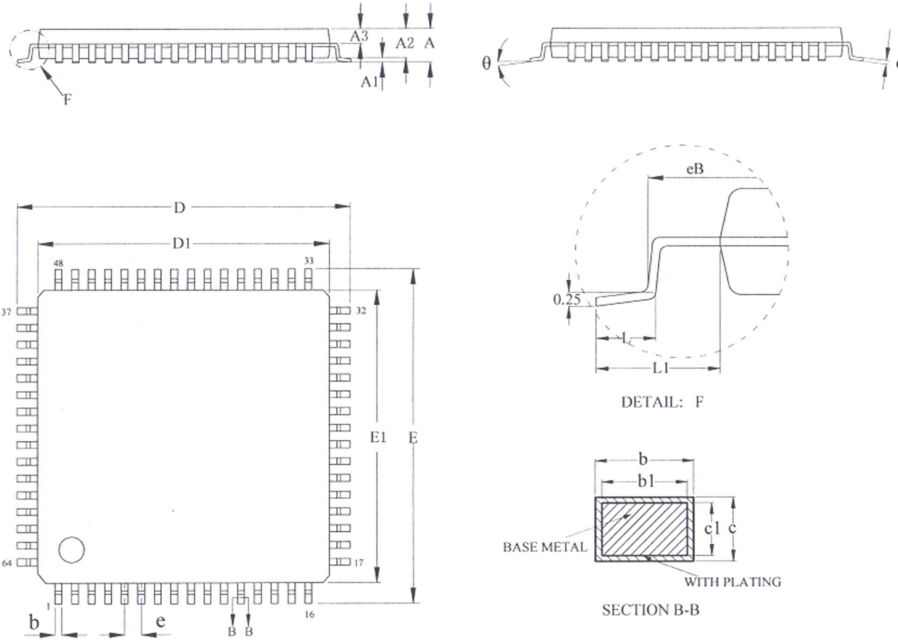


图 8. 输入时钟与输出时钟间延迟

封装外形图

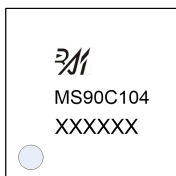
LQFP64L(1010X1.4)



符号	尺寸 (毫米)		
	最小	典型	最大
A	-	-	1.60
A1	0.05	-	0.15
A2	1.35	1.40	1.45
A3	0.59	0.64	0.69
b	0.18	-	0.26
b1	0.17	0.20	0.23
c	0.13	-	0.17
c1	0.12	0.13	0.14
D	11.80	12.00	12.20
D1	9.90	10.00	10.10
E	11.80	12.00	12.20
eB	11.05	-	11.25
E1	9.90	10.00	10.10
e	0.50BSC		
L	0.45	-	0.75
L1	1.00REF		
θ	0	-	7°

印章与包装规范

1. 印章内容介绍



产品型号：MS90C104

生产批号：XXXXXX

2. 印章规范要求

采用激光打印，整体居中且采用 Arial 字体。

3. 包装说明

型号	封装形式	只/托盘	托盘/盒	只/盒	盒/箱	只/箱
MS90C104	LQFP64	160	10	1600	4	6400

声明

- 瑞盟保留说明书的更改权，恕不另行通知！客户在下单前应获取最新版本资料，并验证相关信息是否完整。
- 在使用瑞盟产品进行系统设计和整机制造时，买方有责任遵守安全标准并采取相应的安全措施，以避免潜在失败风险可能造成的人身伤害或财产损失！
- 产品提升永无止境，本公司将竭诚为客户提供更优秀的产品！



MOS电路操作注意事项

静电在很多地方都会产生，采取下面的预防措施，可以有效防止 MOS 电路由于受静电放电的影响而引起的损坏：

- 1、操作人员要通过防静电腕带接地。
- 2、设备外壳必须接地。
- 3、装配过程中使用的工具必须接地。
- 4、必须采用导体包装或抗静电材料包装或运输。



+86-181 2023 5245



武汉市江夏区光谷大道联
享企业中心G栋二单元901
室



<https://www.vertex-icbuy.com/>