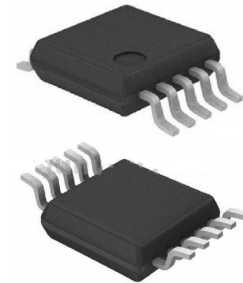


用于非色散红外(NDIR)传感器的可配置 AFE

产品简述

MS91050 是一款单通道的非色散红外(NDIR)气体传感器模拟前端，输出电压正比于热电堆电压，它的可编程性使其能够支持多种热电堆传感器。MS91050 具有可编程增益放大器，在“暗相位”取消偏移，还具有可调的共模发生器（1.15V 或 2.59V），增加了输出动态范围。可通过专用引脚 A0 和 A1 引入额外的信号滤波（高通，低通或带通），以去除带外噪声。用户可通过 SPI 接口进行编程。工作电压为 2.7V~5.5V。



MSOP10

主要特点

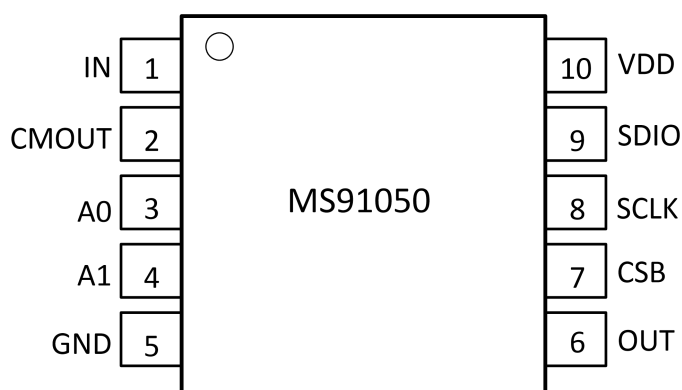
- 单通道输入
- 可编程增益放大器
- “暗相位”消除失调
- 支持外部滤波
- 共模发生器和 8 位 DAC
- 封装 MSOP10

应用

- NDIR 传感器
- 需求控制通风
- 楼宇监控
- CO₂机舱控制——汽车
- 酒精检测——汽车
- 工业安全与保障
- 温室气体&氟利昂检测平台

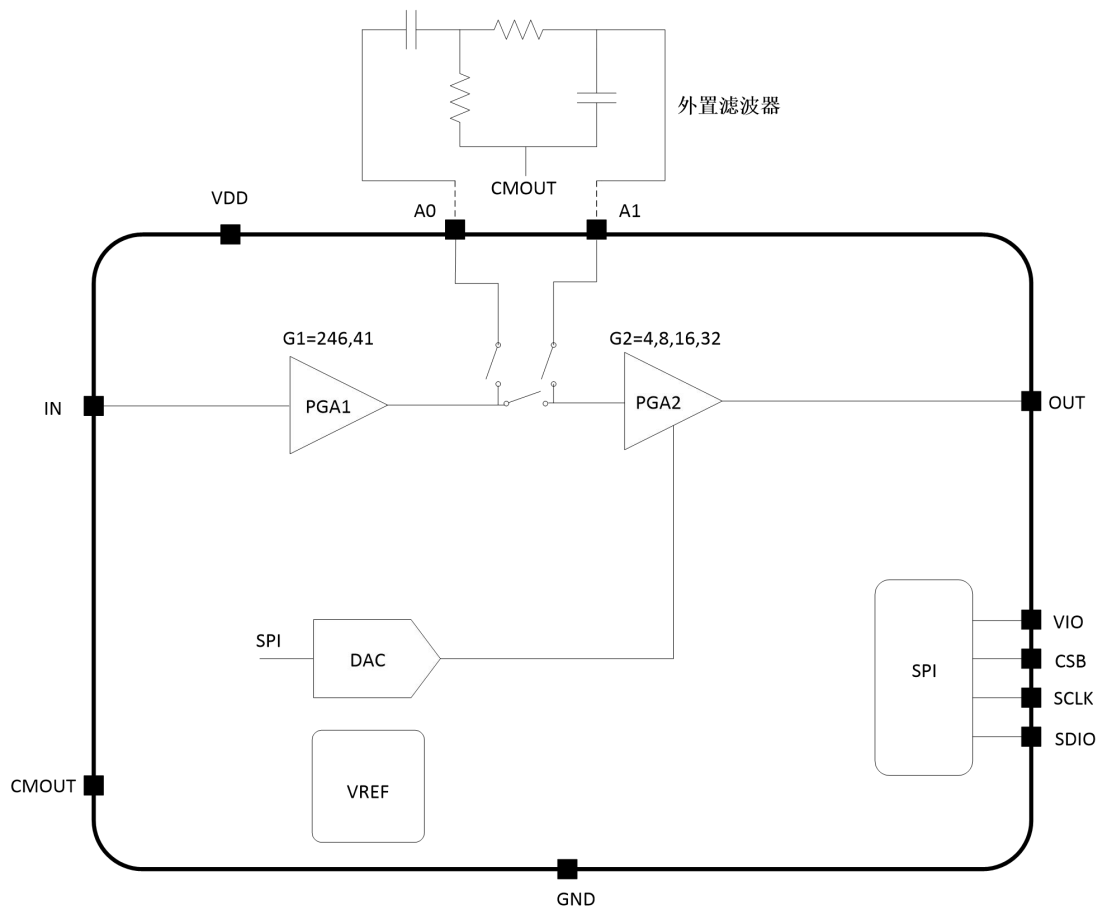
产品规格分类

产品	封装形式	丝印名称
MS91050	MSOP10	MS91050

管脚图

管脚说明

管脚编号	管脚名称	管脚属性	管脚描述
1	IN	I	模拟信号输入
2	CMOUT	O	输出共模电压
3	A0	O	第一阶段模拟输出
4	A1	I	第二阶段模拟输入
5	GND	POWER	地
6	OUT	O	输出
7	CSB	I	芯片选择，低电平有效
8	SCLK	I	接口时钟
9	SDIO	I/O	串行数据输入/输出
10	VDD	POWER	电源

内部框图



极限参数

芯片使用中，任何超过极限参数的应用方式会对器件造成永久的损坏，芯片长时间处于极限工作状态可能会影响器件的可靠性。极限参数只是由一系列极端测试得出，并不代表芯片可以正常工作在此极限条件下。

参数	额定值	单位
电源电压	-0.3 ~ +6.0	V
各引脚电压	-0.3 ~ VDD+0.3	V
输入脚电流	5	mA
存储温度范围	-65 ~ 150	°C
结点温度	150	°C
ESD 耐压性(HBM)	5000	V

推荐工作条件

参数	测试环境	最小	典型	最大	单位
电源电压		2.7		5.5	V
工作温度范围		-40		125	°C
封装热阻 θ_{JA}	MSOP10封装	95	150	231	°C/W

电气参数

 注意：下面参数适用于VDD=3.3V，VCM=1.15V。如果没有特别规定，环境温度 $T_A = T_J = 25^{\circ}\text{C}$ 。

参数	符号	测试条件	最小值	典型值	最大值	单位
电源						
电源电压	VDD		2.7	3.3	5.5	V
电源电流	IDD	所有模拟模块开启	3.1	3.9	4.2	mA
关断电源电流		所有模拟模块关闭	45	75	121	μA
数字电源电流				8		μA
失调电压补偿（失调DAC）						
转换速率				256		steps
最低有效位	LSB	所有增益		33.8		mV
微分非线性	DNL		-1		+2	LSB
误差		输出失调误差，所有增益		± 100		mV
失调范围		参考输出，所有增益	0.2		VDD-0.2	V
建立时间				480		μs
可编程增益放大器PGA1，$R_L=10\text{k}\Omega$，$C_L=15\text{pF}$						
偏置电流	IBIAS	$T_A=25^{\circ}\text{C}$		5	20	pA
		$T_A=-40^{\circ}\text{C}\sim 125^{\circ}\text{C}$			200	
高增益模式 最大输入信号	VINMAX _HGM	参考CMOUT电压，是指限幅前 引脚处的最大电压，包括热电 堆的暗电压和信号电压		± 2		mV
低增益模式 最大输入信号	VINMAX _LGM			± 12		mV
输入失调电压	VOS			-165		μV
高增益模式	G_HGM			246		V/V
低增益模式	G_LGM			41		V/V
增益误差	GE	所有增益		2.5		%
输出电压范围	VOUT		0.5		VDD-0.5	V
相位延迟	PhDly	1mV输入，HGM，VDD/2处测量		6		μs
相位延迟 随温度变化	TcPhDly	1mV输入信号，HGM， 在VDD/2处测量		416		ns

参数	符号	测试条件	最小值	典型值	最大值	单位
小信号带宽	SSBW	Vin = 1mVpp, Gain = 246		18		kHz
输入电容	Cin			100		pF
可编程增益放大器PGA2, $R_s = 1k\Omega$, $C_L = 1\mu F$						
最大输入信号	VINMAX	GAIN=4		1.65		V
最小输入信号	VINMAN			0.82		V
增益	G	4种可编程增益	4		32	dB
增益误差	GE	所有增益		2.5		%
输出电压范围	VOUT		0.2		VDD-0.2	V
相位延迟	PhDly	输入100mV, 35kHz的正弦信号, 增益是8, 在1.65V处测量, $R_L = 10k\Omega$		1		μs
相位延迟 随温度变化	TcPhDly	输入250mV, 35kHz正弦信号, 增益是8, 在VDD/2处测量		84		ns
小信号带宽	SSBW	Gain = 32		360		kHz
输入电容	Cin			5		pF
输出负载电容	CL, OUT	串联RC		1		μF
输出负载电阻	RL, OUT	串联RC		1		k Ω
PFA1与PGA2结合						
输入噪声密度	en	86K电阻, 5Hz, Gain=7840		30		nV/Hz
输入参考集成 噪声		包括电流、电压噪声, 输出86K电阻, 0.1-10Hz, Gain=7840		0.1	0.12	μV_{rms}
增益	GAIN	PGA1 GAIN=41, PGA2 GAIN=4		163		V/V
		PGA1 GAIN=41, PGA2 GAIN=8		327		
		PGA1 GAIN=41, PGA2 GAIN=16		653		
		PGA1 GAIN=41, PGA2 GAIN=32		1303		
		PGA1 GAIN=246, PGA2 GAIN=4		980		
		PGA1 GAIN=246, PGA2 GAIN=8		1960		
		PGA1 GAIN=246, PGA2 GAIN=16		3920		
		PGA1 GAIN=246, PGA2 GAIN=32		7840		

参数	符号	测试条件	最小值	典型值	最大值	单位
增益误差	GE	所有增益		5		%
增益温度系数 ¹	TCCGE	Gain = 163, 327, 653, 1303		6		ppm/°C
		Gain = 980, 1960, 3920, 7840		20		
电源电压抑制比	PSRR	DC, 3.0V到3.6V, gain = 980	90	110		dB
相位延迟	PhDly	输入1mV, 增益是980, 在中间处测量		9		μs
相位延迟 随温度变化 ²	TCPHly	输入1mV, 增益是980, 在中间处测量		300		ns
输出失调电压 温度漂移 ¹	TCVOS	GAIN=163		70		μV/°C
		GAIN=327		100		
		GAIN=653		160		
		GAIN=1303		290		
		GAIN=980		230		
		GAIN=1960		420		
		GAIN=3920		800		
		GAIN=7840		1550		
共模发生器						
共模电压	VCM	VDD=3.3V		1.15		V
		VDD=5V		2.59		
共模电压精度				2		%
CMOUT负载电容	CLOAD			10		nF

注意:

1. TCCGE和TCVOS是-40°C~25°C和25°C~85°C中最大的倾斜度。
2. 相位延迟随温度变化是在-40°C~+25°C和25°C~85°C之间最大的相位延时。

SPI接口

参数	符号	测试条件	最小值	典型值	最大值	单位
逻辑输入高电平	V _{IH}		0.7×VDD			V
逻辑输入低电平	V _{IL}				0.8	V
逻辑输出高电平	V _{OH}		2.6			V
逻辑输出低电平	V _{OL}				0.4	V
数字输入漏电流	I _{IH} /I _{IL}		-100		100	nA
			-200		200	

时序参数

参数	符号	测试条件	最小值	典型值	最大值	单位
唤醒时间	t_{WU}			1		ms
连续时钟频率	f_{SCLK}				10	MHz
SCLK高电平脉冲宽度	t_{PH}		$0.4/f_{SCLK}$			ns
SCLK低电平脉冲宽度	t_{PL}		$0.4/f_{SCLK}$			ns
CSB建立时间	t_{CSS}		10			ns
CSB保持时间	t_{CSH}		10			ns
SCLK上升沿到来之前SDI的建立时间	t_{SU}		10			ns
SCLK上升沿到来之前SDI的保持时间	t_{SH}		10			ns
CSB上升沿到来之后SDO的禁用时间	t_{DOD1}				45	ns
SCLK的16th 上升沿到来之后SDO的禁用时间	t_{DOD2}				45	ns
SCLK的8th 下降沿到来时SDO的启用时间	t_{DOE}				35	ns
SCLK下降沿到来之后SDO的存取时间	t_{DOA}				35	ns
SCLK下降沿到来之后SDO的保持时间	t_{DOH}		5			ns
SDO上升时间	t_{DOR}			5		ns
SDO下降时间	t_{DOF}			5		ns

时序图

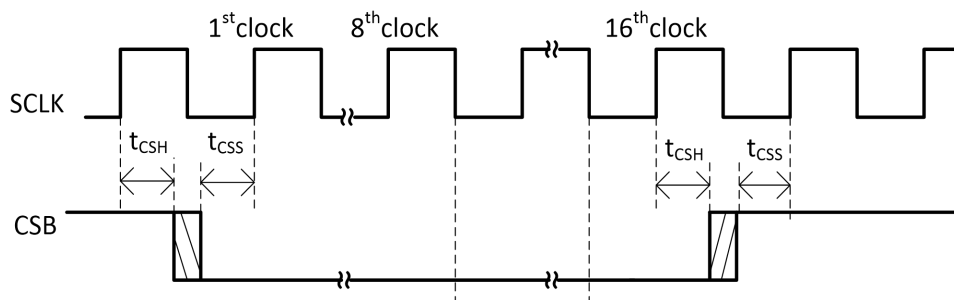


图1. SPI时序图

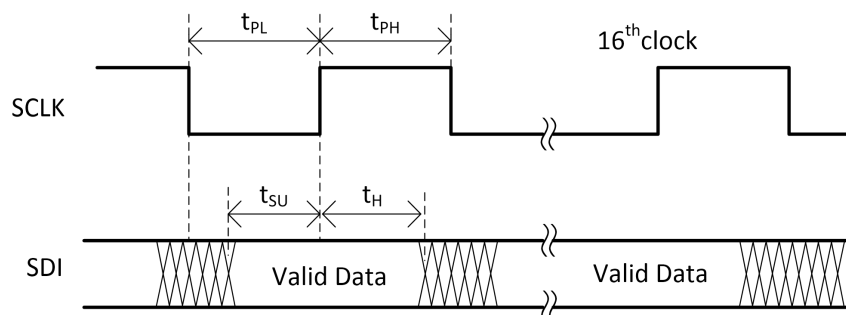


图2. SPI建立保持时间

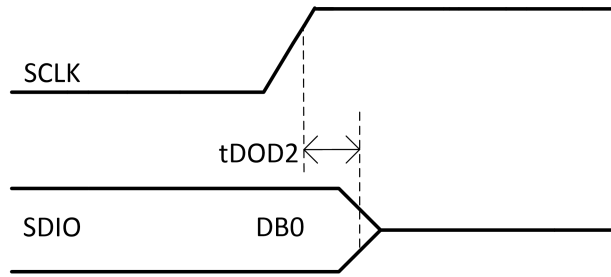


图3. SCLK第16个上升沿到来之后SDIO的禁用时间

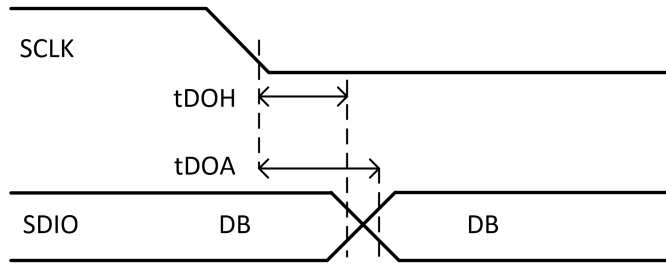


图4. SCLK下降沿之后SDIO的存取时间(tDOA)和保持时间(tDOH)

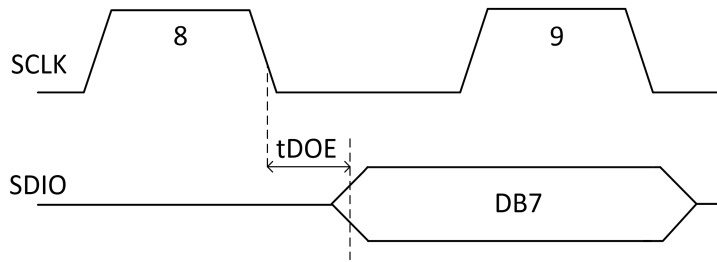


图5. 在SCLK第8个下降沿处的SDIO启用时间

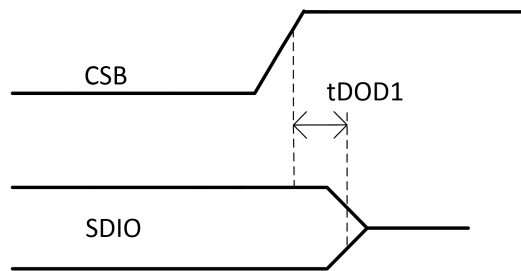


图6. CSB上升沿到来之后SDIO的禁用时间

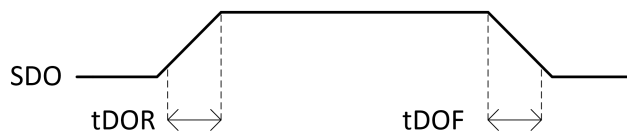


图7. SDIO上升和下降时间

功能描述

可编程增益运放

MS91050 有两种增益模式，其目的是使热电堆具有更大的暗电压电平。所有增益都是通过 GAIN1 和 GAIN2[1:0]来设置，低增益范围是 163 到 1303，高增益范围是 980 到 7840。该 PGA 要参考内部产生的 VCM 电压，高增益模式时输入电压信号为+/-2mV。第一阶段的低增益为 41，高增益为 246，允许输入的最大信号为+/-12mV。

表 1. 增益模式

位数符号	增益
GAIN1	0: 246 (default)
	1: 41
GAIN2[1:0]	00: 4 (default)
	01: 8
	10: 16
	11: 32

外置滤波器

MS91050配置EXT_FILT位存在于器件配置寄存器中，可通过SPI进行编程。

表2. 测量模式

位数符号	测量模式
EXT_FILT	0: 来自热电堆的信号由内部PGA处理，不需要额外的外部去耦或滤波(default)。
	1: 来自热电堆的信号由内部第一阶段的PGA处理，并提供给A0。
	通过A0，A1可连接外部低通、高通、带通滤波器。

当EXT_FILT=1时，可以接一个外置滤波器。下图为一种典型的带通滤波器，可通过CMOUT引脚连接电阻和电容。添加了离散组件以供参考。

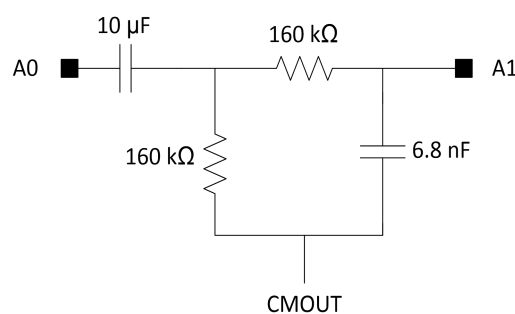


图8 典型带通滤波器

偏移调整范围

偏移调整的过程是首先测量“暗信号”，并通过 DAC 来调整，然后在第二个周期中测量暗信号的残差，以使用微控制器进行进一步测量。预计信号源的偏移分量（暗信号）大于实际信号的偏移分量。在“暗相位”期间，当传感器未检测到光线时，微控制器可以对内部 DAC 进行编程以补偿测量的偏移。低的输出失调随温度变化（TCVOS）确保了系统在温度上的准确性。

共模发生器

因为传感器的偏移是双极的，所以需要给传感器提供一个 VCM 电压。这里可以提供 1.15V 和 2.59V 两种电压（分别在 3.3V 和 5V 电源电压下）。电源电压 3.3V 时，VCM 电压为 1.15V，不能为 2.59V。

SPI 接口

SPI 接口可用来编程器件参数（如两个阶段的 PGA 增益）、启用外部滤波器、启用 PGA、偏移调整、控制共模电压。

接口引脚

串行接口由 SDIO（串行数据 I/O 口）、SCLK（串行接口时钟）、CSB（芯片选择）组成，串行接口默认状态是只写状态，通过对 SDIO_MODE_EN 寄存器编程使 SDIO 启用，之后才能进行读操作。后面会进行详细讨论。

CSB

芯片选择是低电平有效信号。需要在整个进程中声明 CSB。CSB 不应该在指令字节和单个模式的数据字节之间产生脉冲。

要注意，如果一个正在进行的程序尚未完成，取消 CSB 声明便会终止这个程序。同样的，无论先前模式的终止状态如何，CSB 声明将始终使设备进入状态，为下一个模式做好准备。

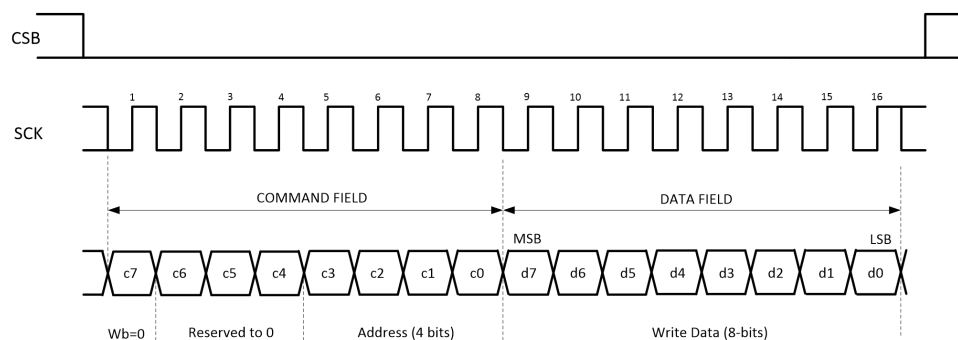
对于 2-wire SPI 通信协议，CSB 可以永久连接低电平。

SCLK

SCLK 可以为写入模式空闲高电平或低电平。然而，对于读模式，SCLK 应该空闲高电平。SCLK 特点是虽然存在迟滞现象但在输入端具有一个施密特触发器，建议尽可能将 SCLK 清零，以防止因故障而损坏 SPI 框架。

通信协议

SPI 的通信协议一般包括写和读，写模式由单个写命令组成，后面跟单个数据字节。下图为 SPI 串口协议的写模式。



对于读模式，用户首先需要写入 SDIO 模式使寄存器启用，使 SPI 读模式启用。设备启用读模式后，在读模式的数据字段中，在 SDIO 端口驱动数据，因此 SDIO 设计为双向端口。图 6 为读模式，SPI 主控制器用于启用 SPI 读模式命令的序列如图 11 所示。

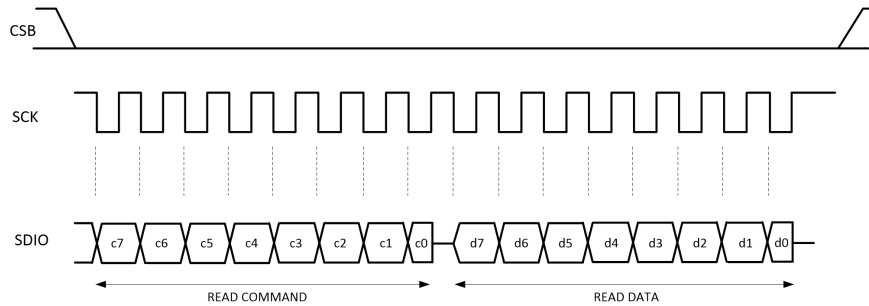


图 10. 读模式

注意：读命令是由 SPI 主机发出的，在发出 c0（命令字节的最低有效位）位之后，应在满足保持时间 (10ns) 后放弃数据线（高阻）并停止 SCK 最高空载。

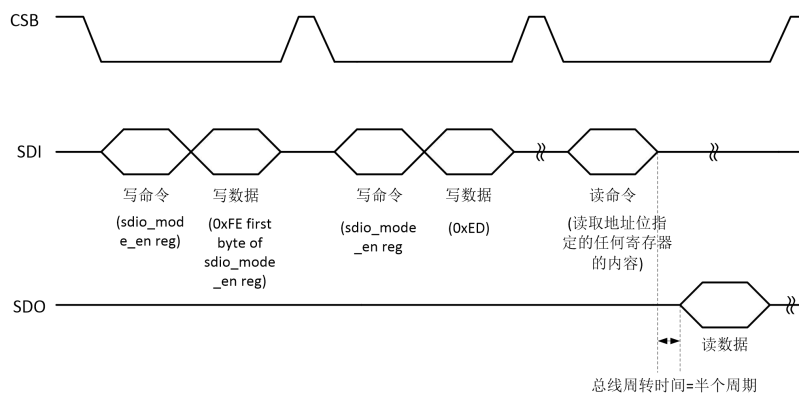


图 11. 为读 SPI 寄存器而启用 SDIO 模式

注意：1. 一旦解锁了 SDIO_mode，只要没有其他内容写入 sdio_mode_en 寄存器以干扰 SDIO_mode 的状态，用户就可以读取尽可能多的寄存器。

2. 为了便于理解，图中给出了单独的 SDI 和 SDO 信号，而设计中只存在 SDIO 信号。

寄存器组织

使用器件中指定寄存器的“写”来实现器件配置。所有寄存器被组织成具有唯一地址的可单独寻址的字节长寄存器。写/读指令格式如下。

BIT[7]	BIT[6:4] ¹	BIT[3:0]
0:写模式； 1:读模式	保留为 0	地址

注意：1. 禁止在 Bit[6:4] 中指定除零之外的任何值。

寄存器

本节描述了器件的可编程寄存器和相关的编程序列。下表为用户可用的所有寄存器及其上电值的摘要列表。

标题	地址 (十六进制) ¹	类型	上电/复位(十六进制)
器件配置	0x0	读-写 (在 SDIO 模式允许读)	0x0
DAC 配置	0x1	读-写 (在 SDIO 模式允许读)	0x80
SDIO 模式使能	0xF	只写	0x0

注意：1. 建议值必须在指示的位置进行编程，以免出现其他情况。不要写入文档中未提及的地址，因为这可能会导致意外结果。

器件配置-器件配置寄存器 (地址 0x0)

位数	位数符号	描述
7	保留位	0
[6:5]	EN	00: PGA1 OFF, PGA2 OFF (default) 01: PGA1 OFF, PGA2 ON 10: PGA1 ON, PGA2 OFF 11: PGA1 ON, PGA2 ON
4	EXT_FILT	0: 由 PGA1 到 PGA2 (default) 1: 通过外置滤波器由 PGA1 到 PGA2
3	CMN_MODE	0 : 1.15V (default); 1 : 2.59V
[2:1]	GAIN2	00: 4 (default); 01: 8; 10: 16; 11: 32
0	GAIN1	0: 246 (default); 1: 41

DAC 配置-DAC 配置寄存器 (地址 0x1)

输出直流电平根据公式推算： $V_{out_shift} = -33.8mV \times (NDAC - 128)$ 。

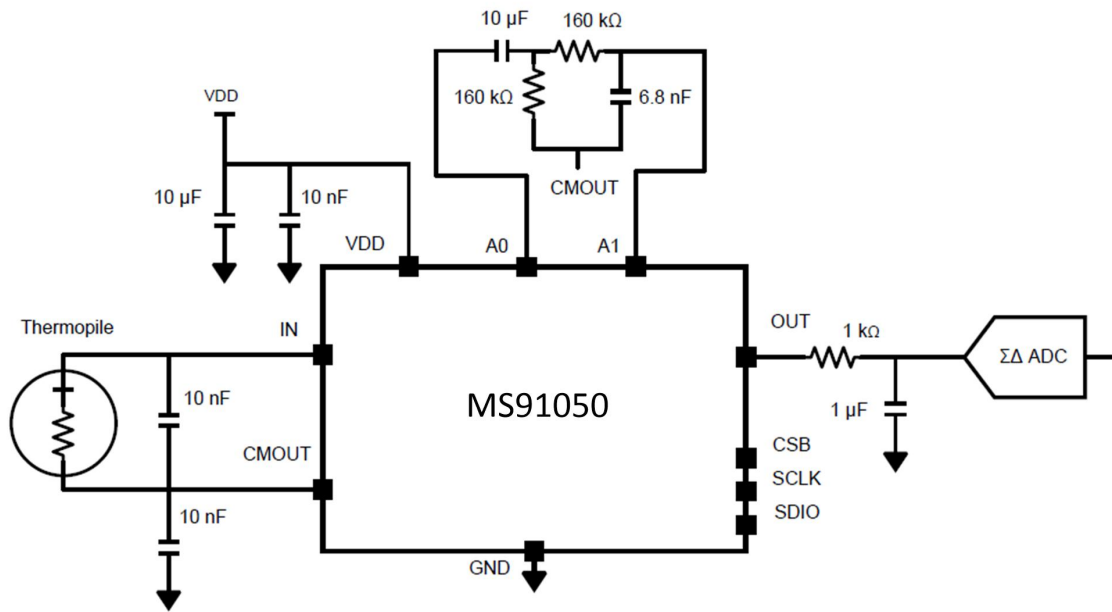
位数	位数符号	描述
[7:0]	NDAC	128(0x80): $V_{out_shift} = -33.8mV \times (128 - 128) = 0mV$ (default)

SDIO 模式-SDIO 模式使能寄存器 (地址 0xf)

只写

位数	位数符号	描述
[7:0]	SDIO_MODE_EN	进入 SDIO 模式，写入连续的序列 0xFE 和 0xED。 写除了这个序列以外的任何东西来脱离该模式。

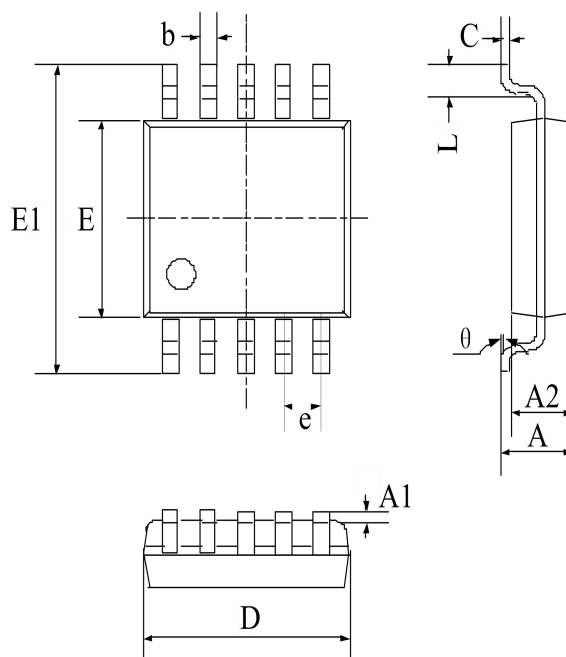
典型应用图



NDIR传感器典型应用电路

封装外形图

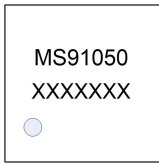
MSOP10



符号	尺寸(mm)	
	最小值	最大值
A	0.800	1.200
A1	0.000	0.200
A2	0.760	0.970
b	0.30 TYP	
c	0.152 TYP	
D	2.900	3.100
e	0.50 TYP	
E	2.900	3.100
E1	4.700	5.100
L	0.410	0.650
θ	0°	6°

印章与包装规范

1. 印章内容介绍



产品型号: MS91050

生产批号: XXXXXXXX

2. 印章规范要求

采用激光打印，整体居中且采用 Arial 字体。

3. 包装说明

型号	封装形式	只/卷	卷/盒	只/盒	盒/箱	只/箱
MS91050	MSOP10	3000	1	3000	8	24000

声明

- 瑞盟保留说明书的更改权，恕不另行通知！客户在下单前应获取最新版本资料，并验证相关信息是否完整。
- 在使用瑞盟产品进行系统设计和整机制造时，买方有责任遵守安全标准并采取相应的安全措施，以避免潜在失败风险可能造成的人身伤害或财产损失！
- 产品提升永无止境，本公司将竭诚为客户提供更优秀的产品！



MOS电路操作注意事项

静电在很多地方都会产生，采取下面的预防措施，可以有效防止 MOS 电路由于受静电放电的影响而引起的损坏：

- 1、操作人员要通过防静电腕带接地。
- 2、设备外壳必须接地。
- 3、装配过程中使用的工具必须接地。
- 4、必须采用导体包装或抗静电材料包装或运输。



+86-181 2023 5245



武汉市江夏区光谷大道联
享企业中心G栋二单元901
室



<https://www.vertex-icbuy.com/>