

双全桥电机驱动

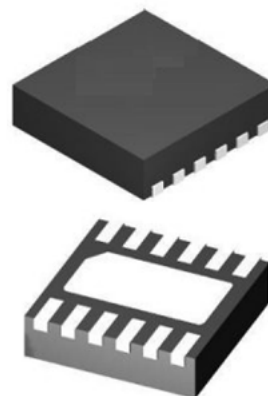
产品简述

MS3145D 是一个双全桥电机驱动。电源电压供电范围 4V 到 18V，平均电流 1.1A，电流峰值 1.54A。

如果需要更高的电流能力，可以将双全桥并联使用。

四个输入脚可以控制直流电机工作在正转，反转，刹车以及滑行模式。也可以控制一个步进电机在全步和半步模式。

MS3145D 采用 DFN12 封装，带散热片。



DFN12

主要特点

- 低输出电阻 R_{dson}
- 驱动双直流电机或者一个单步进电机
- 低功耗模式（睡眠模式）
- 过温保护
- 并联工作平均电流 1.6A，电流峰值 2.2A，单直流电机
- 过流保护：
 - 输出短电源保护，输出短地保护，输出负载短路保护

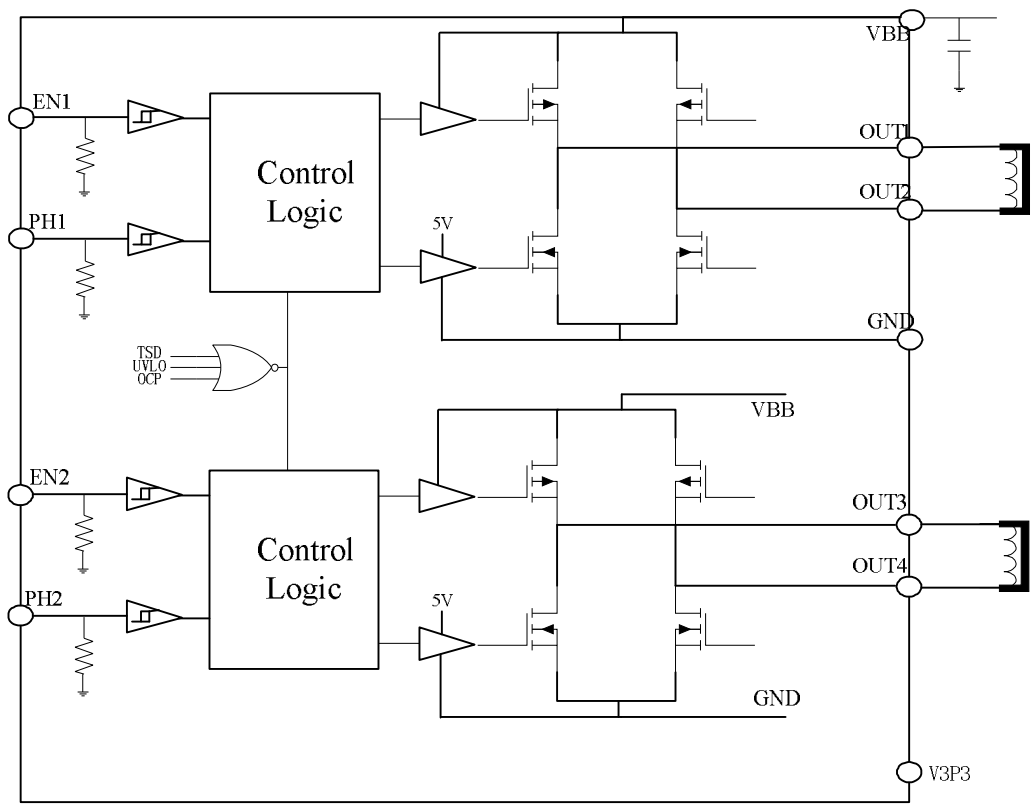
应用

- 摄像机
- 消费类产品
- 玩具

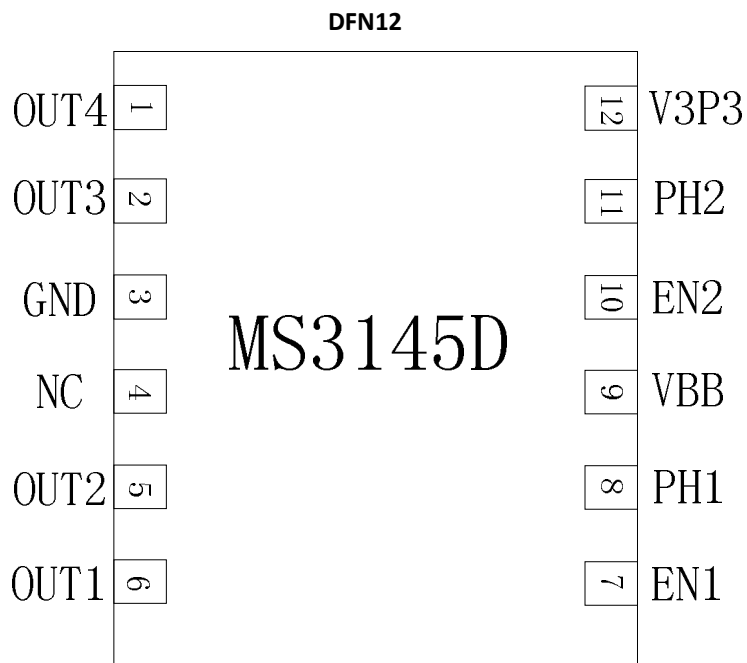
产品规格分类

产品	封装形式	丝印名称
MS3145D	DFN12	MS3145D

内部框图



管脚排列图



管脚描述

管脚编号	管脚名称	管脚属性	管脚描述
1	OUT4	O	全桥输出
2	OUT3	O	全桥输出
3	GND	-	地
4	NC	-	悬空
5	OUT2	O	全桥输出
6	OUT1	O	全桥输出
7	EN1	I	逻辑输入
8	PH1	I	逻辑输入
9	VBB	-	供电电源
10	EN2	I	逻辑输入
11	PH2	I	逻辑输入
12	V3P3	O	3.3V LDO 输出

极限参数

绝对最大额定值

参 数	符 号	额 定 值	单 位
最大工作电压	VBB	4~28	V
控制输入电压范围	INx	-0.3~6	V
驱动峰值电流	Ipeak	1.54	A
结温	P _D	-40~120	°C
存储温度	Tstg	-55~150	°C

工作电源电压范围

参 数	符 号	额 定 值	单 位
工作电压	VBB	4~18	V

电气参数

VBB=12V ,Ta = 25°C ±2°C

电流功耗:

参 数	符 号	测 试 条 件	最 小 值	典 型 值	最 大 值	单 位
待机时电源电流	IBB _{standby}	睡眠模式	-	1	10	uA
工作时电源电流	IBB	正常工作	-	3.3	8	mA

LDO:

参 数	符 号	测 试 条 件	最 小 值	典 型 值	最 大 值	单 位
输出电压	V _{3p3}	串联 10 欧姆电阻		3.3		V
驱动能力	I _{3p3}	串联 10 欧姆电阻			20	mA

逻辑输入:

参 数	符 号	测 试 条 件	最 小 值	典 型 值	最 大 值	单 位
高电平输入	V _{in(H)}		2	-	-	V
低电平输入	V _{in(L)}		-	-	0.8	V
低电平输入	V _{in(L)Standby}	EN 输入为低	-	-	0.4	V
逻辑输入迟滞	V _{inhys}			300		mV
输入下拉阻抗	R _{pullret}		60	80	100	kΩ
睡眠模式检测时间	t _{stb}	EN1=EN2 < V _{in(L)Standby}		1.5		ms

全桥输出:

参 数	符 号	测 试 条 件	最小值	典型值	最大值	单 位
高端 R _{dson}	R _{dsh}	上桥导通电阻@500mA	-	0.5	-	Ω
低端 R _{dson}	R _{dsl}	下桥导通电阻@500mA		0.35	-	Ω
全桥导通电阻	R _{dstot}	上桥+下桥@500mA		0.85	-	Ω
过流保护	I _{ocp}		2.5			A
过流保护检测时间	t _{dacp}			4		us
自启动输出关闭时间	t _{off}			3		ms

保护电路:

参 数	符 号	测 试 条 件	最小值	典型值	最大值	单 位
过温保护点	T _{tsd}	温度上升		165		℃
过温保护迟滞	T _{tsdhys}	-	-	20		℃
欠压保护	V _{uvlo}	电压上升		3.8		V
欠压保护迟滞	V _{uvlohys}			0.22		V

功能描述

芯片功能

MS3145D 可以用来驱动两个直流电机或者一个步进电机。输出 H 桥采用 PMOS+NMOS 结构,具有较低的导通电阻。

内部的保护电路包括温度保护, 过流保护, 以及欠压保护。

当芯片的两个使能输入 (EN1 和 EN2) 同时接低 (<0.4V), 时间超过 1.5ms, MS3145D 就会进入睡眠模式。睡眠模式关闭芯片内部所有模块, 具有极低的功耗。

LDO

MS3145D 内置 3.3V LDO 输出, 可用来给其他电路供电,进入低功耗模式时, 会关闭 LDO。

如需使用 LDO, V3P3 脚要串联 10 欧姆电阻, 再接电容。如不使用, 悬空即可。

过流保护

MS3145D 设计了过流保护模块。当输出直接接到电源, 或者接到地, 或者输出短路, 都会启动过流保护功能。如果电流超过 2.5A 超过 4us, 则会触发过流保护, 输出关闭。

触发过流保护功能导致输出关闭 3ms 以后, 会重新启动输出。每个全桥具有独立设计的过流保护及自启动功能。

过温保护

当芯片温度超过过温保护设定阈值时, 所有的输出将被关闭, 直到温度降低 20°C 后, 芯片输出才会重新打开。

欠压保护

MS3145D 设计了欠压保护功能, 检测 VBB 电压, 防止过低的电压导致输出的逻辑错误。

桥臂控制逻辑:

EN1	PH1	OUT1	OUT2
0	0	Z	Z
0	1	L	L
1	0	L	H
1	1	H	L

EN2	PH2	OUT3	OUT4
0	0	Z	Z
0	1	L	L
1	0	L	H
1	1	H	L

EN1=EN2=0 持续 1.5ms 以上, 芯片进入睡眠模式。

电机驱动真值表:

步进电机									
EN1	PH1	EN2	PH2	OUT1	OUT2	OUT3	OUT4	功能	
0	0	0	0	Z	Z	Z	Z	Sleep Mode	Sleep Mode
1	1	1	1	H	L	H	L	Step 1	Step 1
0	0	1	1	Z	Z	H	L	-	Step 2
1	0	1	1	L	H	H	L	Step 2	Step 3
1	0	0	0	L	H	Z	Z	-	Step 4
1	0	1	0	L	H	L	H	Step 3	Step 5
0	0	1	0	Z	Z	L	H	-	Step 6
1	1	1	0	H	L	L	H	Step 4	Step 7
1	1	0	0	H	L	Z	Z	-	Step 8
直流电机（两个）									
EN1 or EN2		PH1 or PH2		OUT1	OUT2	OUT3	OUT4	功能	
0		0		Z	Z	Z	Z	Z(Sleep Mode)/Coast	
1		1		H	L	H	L	Forward	
1		0		L	H	L	H	Reverse	
0		1		L	L	L	L	Z(Sleep Mode)/Brake	
直流电机（单个，并联）									
EN1 or EN2		PH1 or PH2		OUT1	OUT2	OUT3	OUT4	功能	
0		0		Z	Z	Z	Z	Z(Sleep Mode)/Coast	
1		1		H	L	H	L	Forward	
1		0		L	H	L	H	Reverse	
0		1		L	L	L	L	Z(Sleep Mode)/Brake	

注意: $0=V_{ENx}<V_{IN(0)(max)}$;

$0=V_{PHx}<V_{IN(0)(max)}$;

$1=V_{ENx}>V_{IN(1)(min)}$;

$1=V_{PHx}>V_{IN(1)(min)}$;

H=高电平, 上管打开;

L=低电平, 下管打开;

Z=高阻态;

典型应用图



注意:

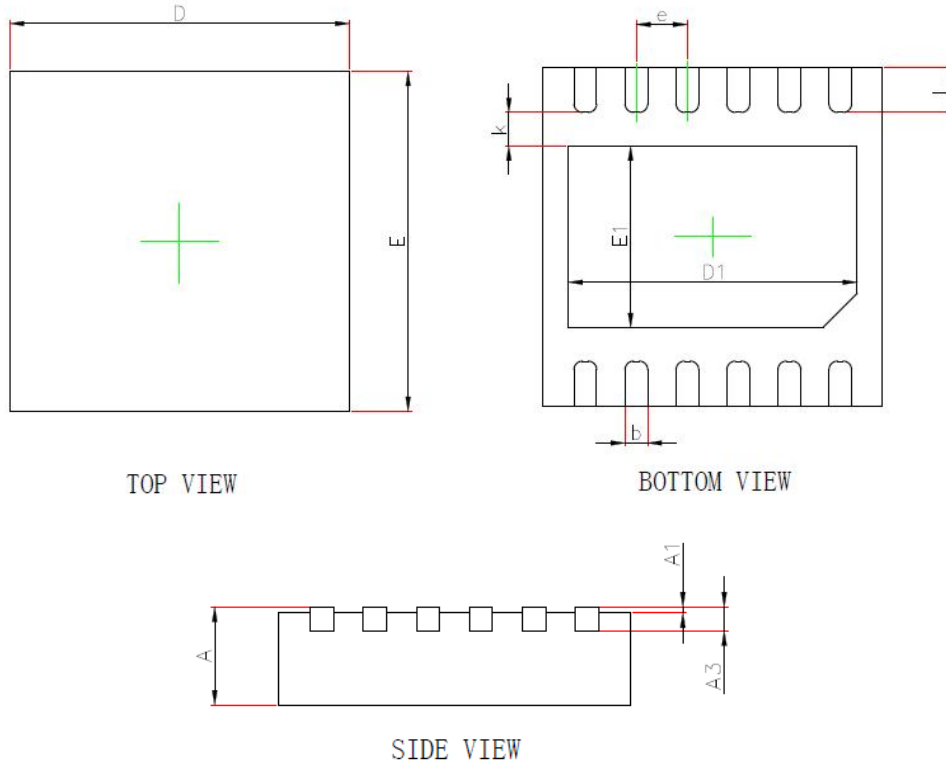
V3P3 脚使用时需要串联 10 欧姆电阻;

不使用该脚悬空即可

封装外形图

DFN12 (背部带散热片):

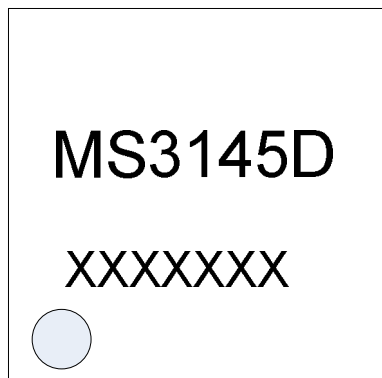
DFNWB3×3-12L(P0.45T0.75/0.85) PACKAGE OUTLINE DIMENSIONS



符号	单位 (毫米)		单位 (英寸)	
	最小值	最大值	最小值	最大值
A	0.700/0.800	0.800/0.900	0.028/0.031	0.031/0.035
A1	0.000	0.050	0.000	0.002
A3	0.203REF		0.008REF	
D	2.924	3.076	0.115	0.121
E	2.924	3.076	0.115	0.121
D1	2.450	2.650	0.096	0.104
E1	1.500	1.700	0.059	0.067
k	0.200MIN		0.008MIN	
b	0.150	0.250	0.006	0.010
e	0.450TYP		0.018TYP	
L	0.324	0.476	0.013	0.019

印章与包装规范

一、印章内容介绍



MS3145D: 产品型号

XXXXXXXX: 生产批号

二、印章规范要求

采用激光打印，整体居中且采用 Arial 字体。

三、包装说明：

型号	封装形式	只/卷	卷/盒	只/盒	盒/箱	只/箱
MS3145D	DFN12	5000	1	5000	8	40000



MOS电路操作注意事项:

静电在很多地方都会产生，采取下面的预防措施，可以有效防止MOS电路由于受静电放电的影响而引起的损坏:

- 1、操作人员要通过防静电腕带接地。
- 2、设备外壳必须接地。
- 3、装配过程中使用的工具必须接地。
- 4、必须采用导体包装或抗静电材料包装或运输。



+86-181 2023 5245



武汉市江夏区光谷大道联
享企业中心G栋二单元
901室



<https://www.vertex-icbuy.com/>