

双通道超低噪声 256 细分微步进低压电机驱动

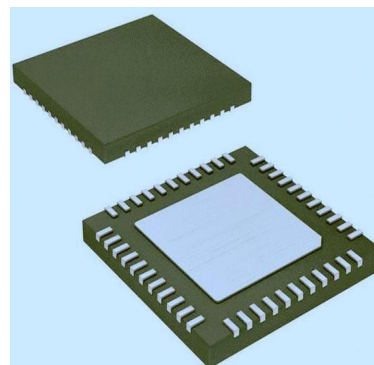
功能描述

MS41919 是一款双通道 5V 低压步进电机驱动芯片，通过具有电流细分的电压驱动方式以及扭矩纹波修正技术，实现了超低噪声微步进驱动。

芯片另外内置一个直流电机驱动器，上下开关的电阻之和低至 1.1 欧姆。

主要特点

- 电压驱动方式，256 细分微步进驱动电路（两通道）
每个 H 桥最大驱动电流 $\pm 0.5A$
- 四线串行总线通信控制电机
- 负载电压范围 2.7~5.5V
- 内置双路 LED 驱动（开漏输出）
- 内置直流电机驱动，最大驱动电流 $\pm 0.5A$
- QFN44 封装（背部散热片）



应用

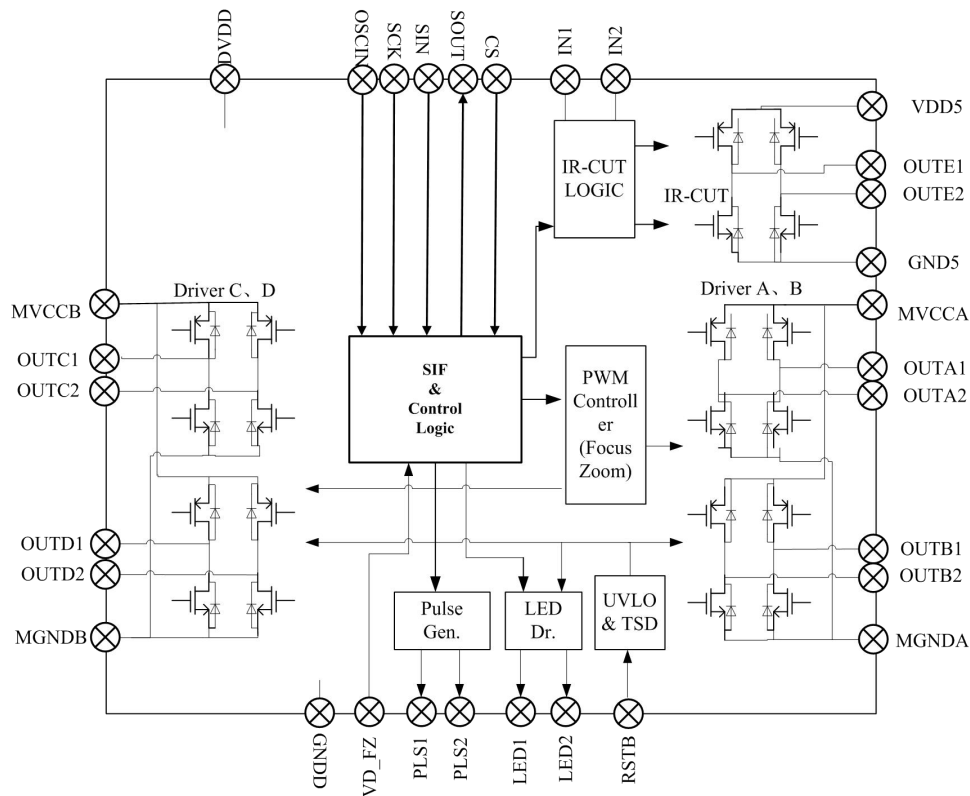
- 机器人，精密工业设备
- 摄像机
- 监控摄像机

产品规格分类

产品	封装形式	打印名称
MS41919	QFN44(0505X0.75-0.35)	MS41919

芯片描述

■ 内部框图.....	3
■ 极限参数.....	3
■ 电气参数.....	5
■ 管脚排列图.....	7
■ 管脚描述.....	8
■ 功能描述.....	9
a) 串行接口.....	9
b) VD信号内部处理.....	16
c) 步进电机细分步进驱动.....	17
d) 测试信号.....	28
e) LED驱动.....	30
f) 重置/保护电路.....	32
■ 典型应用电路图.....	33
■ 封装外形图.....	34

内部框图

极限参数
绝对最大额定值

注意) 绝对最大额定值表示不被破坏的限界, 不保证实际工作状态

参数	符号	额定值	单位	注
模拟, 控制部分电源电压	AVDD DVDD	-0.3~+4.0	V	*1
马达控制电源电压 1	MVCCx VDD5	-0.3~+6.0	V	*1
容损值	P_D	141.1	mW	*2
工作环境温度	T_{opr}	-40~+100	°C	*3
存储温度	T_{stg}	-55~+125	°C	*3
步进电机驱动 H 桥驱动电流	$I_{M(CD)}$	±0.5	A/ch	—
瞬时 H 桥驱动电流	$I_{M(pluse)}$	±0.6	A/ch	—
数字部分输入电压	V_{in}	-0.3~(DVDD + 0.3)	V	*4
芯片最大总电流	$I_{totalmax}$	0.8	A	*5
ESD	HBM	大于 ±3k	V	—

注意项: *1: 绝对最大额定值, 是指在容损范围内使用的场合。

*2: 容损值, 是指在 $T_a = 85^\circ\text{C}$ 时封装单体的值。

实际使用时, 希望在参考技术资料 and $P_D - T_a$ 特性图的基础上, 依据电源电压、负荷、环境温度条件, 进行不超过容损值的散热设计。

*3: 容损值, 工作环境温度, 以及存储温度的项目以外, 所有温度为 $T_a = 25^\circ$

*4: 输入电压 ($DVDD + 0.3$) 电压不可超过4.0V

*5 出于一般散热考虑, 芯片恒定工作的平均总电流不要超过0.8A, 如果超过0.8A, 对PCB的散热要求更高。

工作电源电压范围

参 数	符 号	参 数 范 围			单 位	注
		最小	标准	最大		
电源电压范围	DVDD, AVDD	2.7	3.1	3.6	V	*1
	MVCCx	3.0	4.8	5.5		

注意项: *1: 绝对最大额定值, 是指在容损范围内使用的场合

端子容许电流电压范围

注意) 一容许端子电流电压范围, 是指不被破坏的限界范围, 不保证实际工作状态

—额定电压值, 是指对 GND 的各端子的电压。GND 是指 GNDA, GNDD, MGND, MGND, MGND E 的电压。另外, $GND = GNDD = MGND = MGND = GND5$ 。

—3V 电源, 是指 DVDD, AVDD 的电压。

—在下面没有记述的端子以外, 严禁从外界输入电压和电流。

—关于电流, “+”表示流向 IC 的电流, “-”表示从 IC 流出的电流。

管脚名称	端口名称	参 数 范 围	单 位	注
29	OSCIN	$-0.3 \sim (DVDD + 0.3)$	V	*1
32	CS	$-0.3 \sim (DVDD + 0.3)$	V	*1
33	SCK	$-0.3 \sim (DVDD + 0.3)$	V	*1
34	SIN	$-0.3 \sim (DVDD + 0.3)$	V	*1
36	VD_FZ	$-0.3 \sim (DVDD + 0.3)$	V	*1
39	RSTB	$-0.3 \sim (DVDD + 0.3)$	V	*1
13	OUTD2	± 0.5	A	—
15	OUTD1	± 0.5	A	—
16	OUTC2	± 0.5	A	—
18	OUTC1	± 0.5	A	—
19	OUTB2	± 0.5	A	—
21	OUTB1	± 0.5	A	—
22	OUTA2	± 0.5	A	—
25	OUTA1	± 0.5	A	—
8	OUTE1	± 0.5	A	—

11	OUTE2	± 0.5	A	—
26	LED1	30	mA	—
27	LED2	30	mA	—

注意项：*1: (AVDD + 0.3) 电压不可超过4.0 V。(DVDD + 0.3) 电压不可超过4.0 V。

电气参数

MVCCx = V D D 5 = 4.8 V, AVDD=DVDD = 3.1 V

注意) 没有特别规定, 环境温度为 Ta = 25° C \pm 2° C。

电路电流, 共同电路

参 数	符 号	测 试 条 件	最小值	典型值	最大值	单位
Reset 时, MVCC 电源电流	$I_{0\text{disable}}$	无负荷, 无 27MHz 输入	—	0	3.0	μ A
Enable 时, MVCC 电源电流	I_{enable}	输出开路	—	0.5	1.5	mA
Reset 时, 3V 电源电流	I_{cc3reset}	无 27MHz 输入	—	0	10.0	μ A
Enable 时, 3V 电源电流	$I_{\text{cc3enable}}$	输出开路	—	3.6	20.0	mA
Standby 时, 电源电流	$I_{\text{ccstandby}}$	RSTB = High 输出开路 27MHz 输入 Total 电流	—	5.0	10.0	mA
FZ = Enable 时, 电源电流	I_{CCps}	RSTB = High 输出开路 27MHz 输入, FZ = Enable Total 电流	—	6.0	12.0	mA

数字输入输出

参 数	符 号	测 试 条 件	最小值	典型值	最大值	单位
高电平输入	$V_{\text{in(H)}}$	RSTB	$0.54 \times$ DVDD	—	DVDD +0.3	V
低电平输入	$V_{\text{in(L)}}$	RSTB	-0.3	—	$0.2 \times$ DVDD	V
SOUT 高电平输出	$V_{\text{out(H):}}$ SDATA	[SOUT] 1mA 电流源 (Source)	DVDD -0.5	—	—	V
SOUT 低电平输出	$V_{\text{out(L):}}$ SDATA	[SOUT] 1mA 电流沉 (Sink)	—	—	0.5	V
PLS1~2 高电平 输出	$V_{\text{out(H):}}$ MUX	—	$0.9 \times$ DVDD	—	—	V
PLS1~2 低电平输出	$V_{\text{out(L):}}$ MUX	—	—	—	$0.1 \times$ DVDD	V
输入 pull down 阻抗	R_{pullret}	RSTB	50	100	200	k Ω

步进电机驱动 (摄像机中用于焦距, 倍率控制)

参 数	符 号	测 试 条 件	最小值	典型值	最大值	单位
H 桥 ON 阻抗	R_{onFZ}	IM = 100mA, 上桥 or 下 桥	0.6	0.8	1.4	Ω

H 桥漏电流	I_{leakFZ}	—	—	—	0.8	μA
LED 驱动						
参 数	符 号	测 试 条 件	最小值	典型值	最大值	单位
输出 ON 阻抗	R_{onLED}	IM = 20mA, 5Vcell	1.2	1.6	2.6	Ω
输出漏电流	$I_{leakLED}$	—	—	—	0.8	μA

直流电机驱动 (DRIVER E, 摄像机中用于 IR-CUT) 如无其他说明 VDD5=5V, RL=20 欧姆, T=25°C						
参 数	符 号	测 试 条 件	最小值	典型值	最大值	单位
输出 ON 阻抗	R_{oncut}	$I_{outE}=300mA$ 上下开关电阻总和		1.1		Ω
输出漏电流	I_{leakE}	—	—	—	0.8	μA
输出开启时间	T7	直接输入模式, RL=20 欧			300	ns
输出关断时间	T8	直接输入模式, RL=20 欧			300	ns
Inx 上升到 outx 上升的延时	T9	直接输入模式, RL=20 欧			160	ns
Inx 下降到 outx 下降的延时	T10	直接输入模式, RL=20 欧			160	ns
Outx 上升时间	T11	直接输入模式, RL=20 欧	30		188	ns
Outx 下降时间	T12	直接输入模式, RL=20 欧	30		188	ns
SPI 输入到 H 桥输出的延迟	T13	SPI 输入模式, RL=20 欧		$25 * T_{SCK}$		s

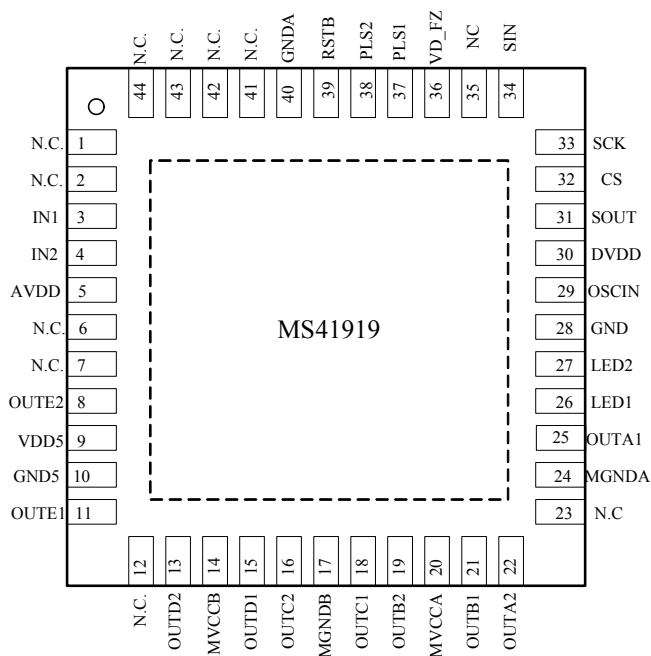
数字输入/输出						
参 数	符 号	测 试 条 件	最小值	典型值	最大值	单位
High 输入阈值电压	$V_{in(H)}$	SCK, SIN, CS, VD_FZ	—	1.36	—	V
Low 输入阈值电压	$V_{in(L)}$	SCK, SIN, CS, VD_FZ	—	1.02	—	V
OSCIN 直流电平	Vosc	OSCIN 外部输入悬空时测量		1.8		V
OSC 直流耦合输入幅度	VoscDC	使用外部时钟直流耦合输入到 OSCIN 时, 最小幅度	2.4	—	—	V
OSC 交流耦合输入幅度	VoscAC	使用外部时钟, 通过 0.1uF 电压交流耦合输入, 接 100k 电阻到 1.8V 提供直流偏置时, OSCin 的最小幅度	0.3	—	—	V
RETB 信号脉冲	T_{rst}	—	100	—	—	μs
输入最大滞后误差	V_{hysin}	SCK, SIN, CS, VD_FZ	—	0.34	—	V
图像同步信号幅宽	VD _n	—	80	—	—	μs
CS 信号等待信号 1	$T_{(VD-CS)}$	—	400	—	—	ns
CS 信号等待信号 2	$T_{(CS-DT1)}$	—	5	—	—	μs

脉冲发生电路						
参 数	符 号	测 试 条 件	最小值	典型值	最大值	单 位
脉冲 1 到来时的等待时间	PL1wait	OSCIN = 27MHz	—	20.1	—	μ s
脉冲 1 脉宽	PL1width	OSCIN = 27MHz	—	1.2	—	μ s
脉冲 2 到来时的等待时间	PL2wait	OSCIN = 27MHz	—	20.1	—	μ s

过热保护						
参 数	符 号	测 试 条 件	最小值	典型值	最大值	单 位
过热保护工作温度	Ttsd	—	—	145	—	° C
过热保护最大滞后误差	Δ Ttsd	—	—	35	—	° C

电源电压监测电路						
参 数	符 号	测 试 条 件	最小值	典型值	最大值	单 位
3.3V Reset	Vrston	—	—	2.48	—	V
3.3V Reset 最大滞后误差	Vrsthys	—	—	0.2	—	V
MVCCx Reset	VrstFZon	—	—	2.42	—	V
MVCCx Reset 最大滞后误差	VrstFZhys	—	—	0.21	—	V

管脚排列图



QFN44

管脚描述

封装管脚号	管脚名称	I/O	管脚描述
3	IN1	Input	直流电机 E 逻辑输入
4	IN2	Input	直流电机 E 逻辑输入
5	AVDD	电源	模拟电源 3V
8	OUTE2	输出	马达输出 E1
9	VDD5	电源	直流电机电源 E
10	GND5	Ground	直流电机地线 E
11	OUTE1	输出	马达输出 E2
13	OUTD2	Output	马达输出 D2
14	MVCCB	电源	马达电源 B
15	OUTD1	Output	马达输出 D1
16	OUTC2	Output	马达输出 C2
17	MGNDB	Ground	马达 GNDB
18	OUTC1	Output	马达输出 C1
19	OUTB2	Output	马达输出 B2
20	MVCCA	电源	马达电源 A
21	OUTB1	Output	马达输出 B1
24	MGNDA	Ground	马达 GND A
22	OUTA2	Output	马达输出 A2
25	OUTA1	Output	马达输出 A1
26	LED1	Input	LED 驱动用 Open-drain 1
27	LED2	Input	LED 驱动用 Open-drain 2
28	GNDD	Ground	数字 GND
29	OSCIN	Input	OSCIN 输入
30	DVDD	电源	3V 数字电源
31	SOUT	Output	串行数据输出
32	CS	Input	芯片选择信号输入
33	SCK	Input	串行时钟输入
34	SIN	Input	串行数据输入
36	VD_FZ	Input	步进电机驱动同步信号输入
37	PLS1	Output	脉冲 1 输出
38	PLS2	Output	脉冲 2 输出
39	RSTB	Input	初始化信号输入
40	GNDA	Ground	3V 模拟 GND

功能描述

a) 串行接口

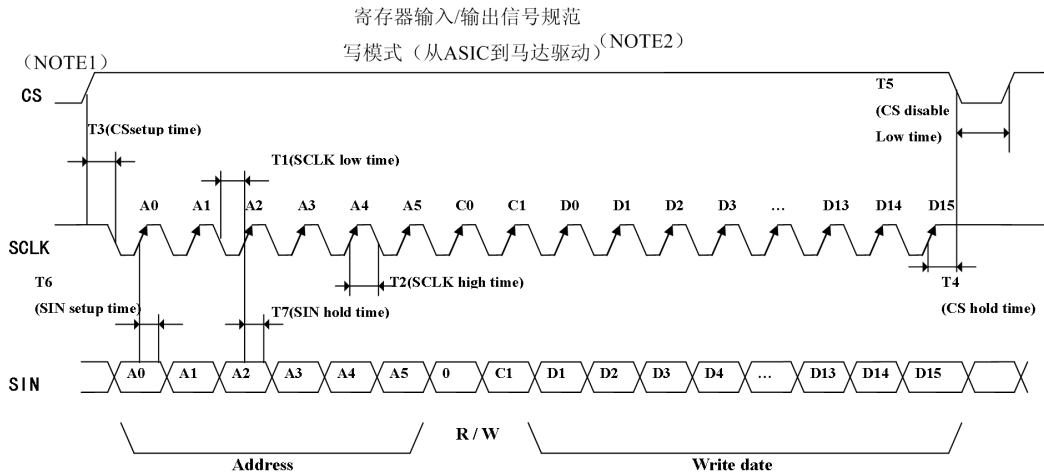


图 1. 写数据模式

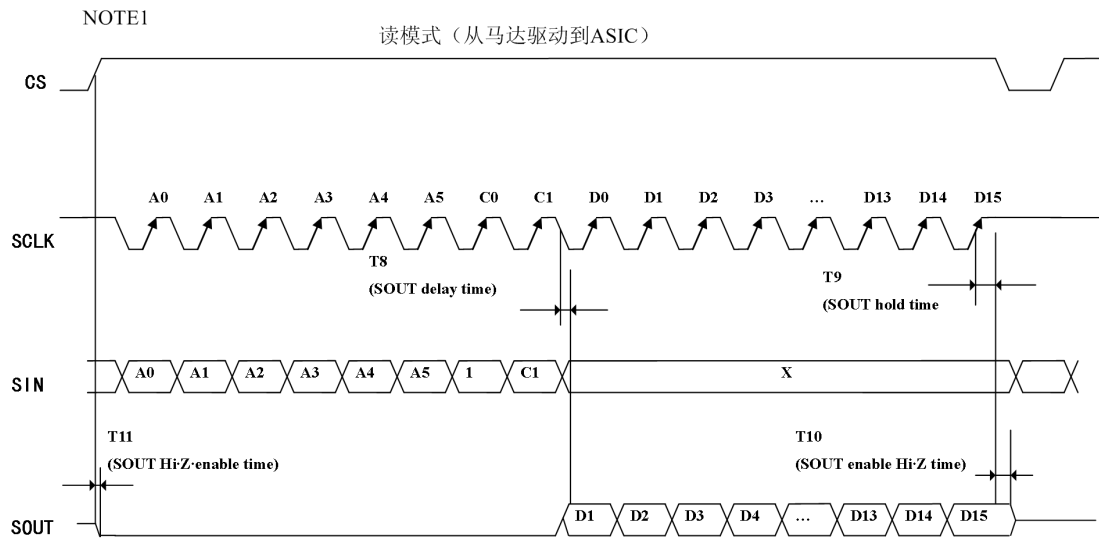


图 2. 读数据模式

NOTE: 1) 读写模式中, 每个周期 CS 默认都是从 0 开始的
2) 写模式时, 必须从 OSCIN 端输入系统时钟

电气参数（设计参考值） VDD5 = MVCCx = 4.8V , DVDD = AVDD = 3.1V

注意）没有特别规定，环境温度为 Ta = 25° C ± 2° C。

本特性为，设计参考值，不能全部保证通过检测。万一发生问题，将认真对应。

串行口输入							
参 数	符 号	测 试 条 件	最小值	典型值	最大值	单 位	
Serial clock	Sclock	—	—	—	5	MHz	
SCK low time	T1	—	100	—	—	ns	
SCK high time	T2	—	100	—	—	ns	
CS setup time	T3	—	60	—	—	ns	
CS hold time	T4	—	60	—	—	ns	
CS disable high time	T5	—	100	—	—	ns	
SIN setup time	T6	—	50	—	—	ns	
SIN hold time	T7	—	50	—	—	ns	
SOUT delay time	T8	—	—	—	60	ns	
SOUT hold time	T9	—	60	—	—	ns	
SOUT Enable-Hi-Z time	T10	—	—	—	60	ns	
SOUT Hi-Z-Enable time	T11	—	—	—	60	ns	
Sout C load	Tsc	—	—	—	40	pF	

详述:

数据转换在 CS 的上升沿开始，在 CS 的下降沿停止。

一次转换的数据流单位是 24 位。

地址和数据从 SIN 引脚输入时，同时钟信号 SCK 保持一致在 CS = 1 的条件下。

数据在 SCK 信号的上升沿被打入 IC。

同时，数据输出时，在 SOUT 引脚读出（数据在 SCK 的上升沿输出）

SOUT 输出 高阻态在 CS = 0 时，并且在 CS = 1，输出“0”除非有数据读出

整个串行接口的控制在 CS = 0 时复位

数据格式:

0	1	2	3	4	5	6	7
A0	A1	A2	A3	A4	A5	C0	C1

8	9	10	11	12	13	14	15
D0	D1	D2	D3	D4	D5	D6	D7

16	17	18	19	20	21	22	23
D8	D9	D10	D11	D12	D13	D14	D15

C0: 寄存器读写选择: 0: 写模式, 1: 读模式

C1: 不使用

A5~A0: 寄存器地址

D15~D0 写入寄存器的数据

寄存器分布图

	D15	D14	D13	D12	D11	D10	D9	D8	D7	D6	D5	D4	D3	D2	D1	D0	
0BH	Reserved						MODESEL_FZ	Reserved	TESTEN1			Reserved					
20H		PWMRES[1:0]		PWMMODE[4:0]				DT1[7:0]									
21H									TESTEN2			FZTEST[4:0]					
22H			PHMODAB[5:0]					DT2A[7:0]									
23H	PPWB[7:0]						PPWA[7:0]										
24H			MICROAB[1:0]	LEDB	ENDISAB	BRAKEAB	CCWCWAB	PSUMAB[7:0]									
25H	INTCTAB[15:0]																
27H			PHMODCD[5:0]					DT2B[7:0]									
28H	PPWD[7:0]						PPWC[7:0]										
29H			MICROCD[1:0]	LEDCD	ENDISCD	BRAKCD	CCWCWCD	PSUMCD[7:0]									
2AH	INTCTCD[15:0]																
2CH														INSWICH	IN1	IN2	

寄存器列表:

地址	寄存器名/位宽	描述	页码
0Bh	TESTEN1	TEST 模式使能 1	27
	MODESEL_FZ	VD_FZ 极性选择	19
20h	DT1[7:0]	起始点等待时间	18
	PWMODE[4:0]	微步进输出 PWM 频率	20
	PWMRES[1:0]	微步进输出 PWM 分辨率	20
21h	FZTEST[4:0]	PLS1/2 引脚输出信号选择	27
	TESTEN2	TEST 模式使能 2	27
22h	DT2A[7:0]	α 电机起始点激励等待时间	19
	PHMODAB[5:0]	α 电机相位矫正	21
23h	PPWA[7:0]	A 通道峰值脉冲宽度	21
	PPWB[7:0]	B 通道峰值脉冲宽度	21
24h	PSUMAB[7:0]	α 步进电机步进数	22
	CCWCWAB	α 电机转动方向	23
	BRAKEAB	α 电机刹车状态	23
	ENDISAB	α 电机 Enable/Disable	24
	LEDB	LED B 输出控制	29
	MICROAB[1:0]	α 电机正弦波细分数	24
25h	INTCTAB[15:0]	α 电机每一步周期	25
27h	DT2B[7:0]	β 电机起始点激励等待时间	19
	PHMODCD[5:0]	β 电机相位矫正	21
28h	PPWC[7:0]	C 通道峰值脉冲宽度	21
	PPWD[7:0]	D 通道峰值脉冲宽度	21
29h	PSUMCD[7:0]	β 步进电机步进数	22
	CCWCWCD	β 电机转动方向	23
	BRAKECD	β 电机刹车状态	23
	ENDISCD	β 电机 Enable/Disable	24
	LEDA	LED A 输出控制	29
	MICROCD[1:0]	β 电机正弦波细分数	24
2Ah	INTCTCD[15:0]	β 电机每一步周期	25
2Ch	INSWICH	直流电机模块输入模式选择	
	IN1	直流电机输入控制 1	
	IN2	直流电机输入控制 2	

所有寄存器位数据在 RSTB = 0 时被初始化。

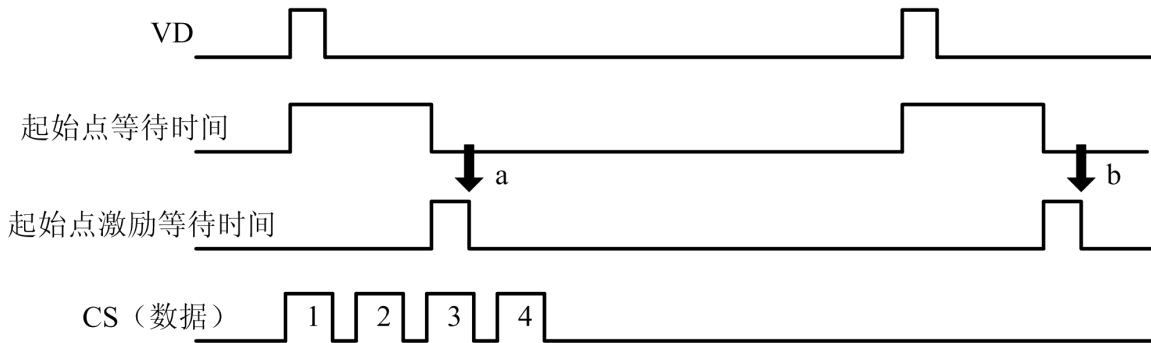
寄存器建立时刻

地址	寄存器名字	建立时刻
0Bh	TESTEN1	CS
	MODESEL_FZ	CS
2Ch	INSWICH	CS
	IN1	CS
	IN2	CS
20h	DT1[7:0]	VD_FZ
	PWMODE[4:0]	DT1
	PWMRES[1:0]	DT1
21h	FZTEST[4:0]	CS
	TESTEN2	CS
22h	DT2A[7:0]	DT1
	PHMODAB[5:0]	DT2A
23h	PPWA[7:0]	DT1
	PPWB[7:0]	DT1
24h	PSUMAB[7:0]	DT2A
	CCWCWAB	DT2A
	BRAKEAB	DT2A
	ENDISAB	DT1 or DT2A*
	LEDB	CS
	MICROAB[1:0]	DT2A
25h	INTCTAB[15:0]	DT2A
27h	DT2B[7:0]	DT1
	PHMODCD[5:0]	DT2B
28h	PPWC[7:0]	DT1
	PPWD[7:0]	DT1
29h	PSUMCD[7:0]	DT2B
	CCWCWCD	DT2B
	BRAKECD	DT2B
	ENDISCD	DT1 or DT2B*
	LEDA	CS
	MICROCD[1:0]	DT2B
2Ah	INTCTCD[15:0]	DT2B

* 0→1:起作用于DT1 1→0:起作用于DT2x

原则上来说，用于细分步进的寄存器的建立应该在起始点延时的这段时间段执行完（参考16页图）。在起始点延时这段时间外写入的数据也能被存入寄存器。然而，如果写操作在刷新时间后继续执行的话好比在起始点激励延时的最后，建立刷新时刻不会在计划的时刻有效。举例说明：如果在起始点激励延时后更新的数据1~4如下图一样被写入，数据1和2在a时刻立即被更新，数据3和4在b时刻被更新。即使数据是连续写入的，更新的时间间隔了1个VD的周期。

由于上述的原因，为了数据及时更新，寄存器数据的建立需要在起始点延时的这段时间段执行完。



b) VD信号内部处理

这个系统中，步进电机的反射时间和旋转时间分别基于VD_FZ的上升沿。VD_FZ的极性能通过下面的寄存器设置。

寄存器细节描述

- MODESEL_FZ (VD_FZ 极性选择)

Address			0Bh			初始值			0						
D15	D14	D13	D12	D11	D10	D9	D8	D7	D6	D5	D4	D3	D2	D1	D0
							MODESEL_FZ								

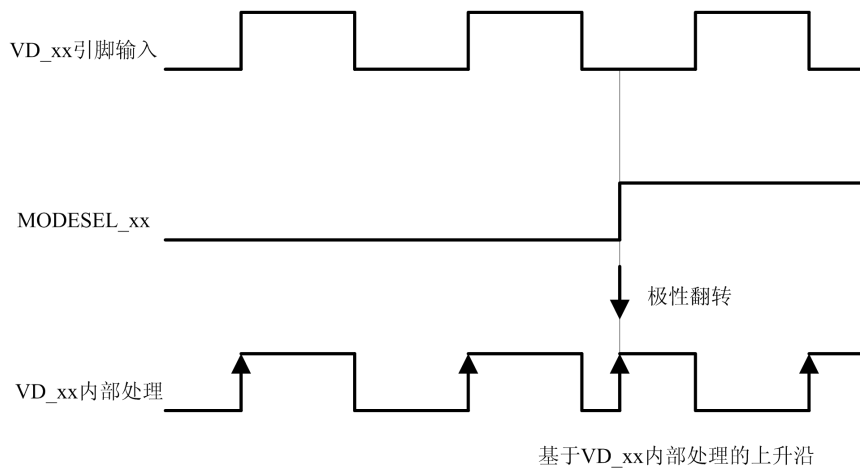
MODESEL_FZ 设置输入 IC 内部的 VD_FZ 的极性。

当设置为“0”，极性基于 VD_FZ 的上升沿。

当设置为“1”，极性基于 VD_FZ 的下降沿。

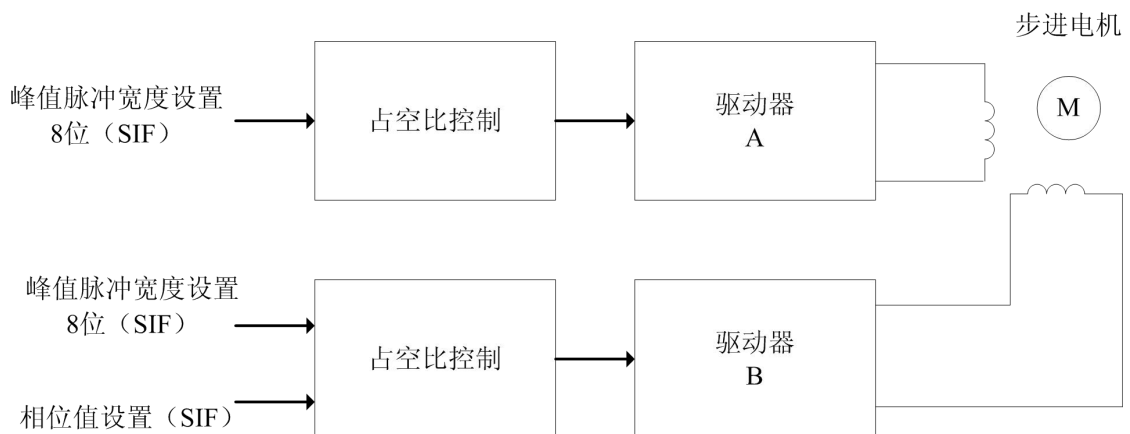
MODESEL_FZ 选择输入 VD_FZ 的极性。因此，基于 MODESEL_FZ 的选择时刻，产生如下图所示的边沿和 VD_FZ 的边沿无关。

设置值	VD 极性
0	不取反
1	取反



c) 步进电机细分步进驱动

■ 模块框图



这个模块是一个用于聚焦和放大的步进电机驱动。下面的一些设置可以用来执行一系列的控制（下面是对 α 电机：驱动器 A/B 的描述。驱动器 C/D 和 α 电机执行一样的算法）

主要的设置参数：

- 1) 相位矫正：驱动器 A 和驱动器 B 的相位差目标在 90° ；可以做 $-22.5^\circ \sim +21.8^\circ$ 的相位修正
• • • PHMODAB[5:0]
- 2) 幅度设置：能独立设置驱动器 A/B 的负载驱动电流
• • • PPWA[7:0], PPWB[7:0]
- 3) PWM 频率：驱动器输出的 PWM 波频率设置
• • • PWMMODE[4:0], PWMRES[1:0]
- 4) 微步进分频数：微步数能设置成 64, 128 和 256 微步进模式。
• • • MICROAB[1:0]
- 5) 步进周期：电机旋转速度设置。电机旋转速度与正弦波的微步进模式无关。
• • • INTCTAB[15:0]

■ 相关设置的建立时刻

建立时刻和相关时间如下所示

地址 27h 到 2Ah 的设置同 22h 到 25h 的设置相同，所以 27h 到 2Ah 的描述就省略了。如果相关寄存器被刷新，则每一个 VD 周期来到时会实现一次设置的加载刷新。当同样的设置被执行时超过 2 个 VD 脉冲时，没有必要在每个 VD 脉冲都写入寄存器数据。

DT1[7:0] (起始点延时, 地址 20h)

更新数据时间设置。在系统硬件复位后（39 引脚 RSTB: 低→高），开始激励和驱动电机前（DT1 结束）这段时间内，必须设置此项。

由于这个设置在每次 VD 脉冲来到时更新，没有必要一定在起始点延迟时内写入。

PWMODE[4:0], PWMRES[1:0] (微步进输出 PWM 波频率, 地址 20h)

设置微步进输出 PWM 波频率。需要在开始激励和驱动电机前设置执行（DT1 结束）

DT2A[7:0] (起始点激励延时, 地址 22h)

更新数据时间设置。复位后（39 引脚 RSTB: 低→高），需要在开始激励和驱动电机前被设置执行（DT1 结束）

PHMODAB[5:0] (相位矫正, 地址 22h)

通过矫正线圈 A 和 B 的相位差，驱动器产生的噪声会减少。合适的相位矫正必须依据于电机的旋转方向和速度，此设置需要随着旋转方向（CCWCWAB）或者旋转速度（INTCTABA）的变化而改变。

PPWA[7:0], PPWB[7:0] (峰值脉冲宽度, 地址 23h)

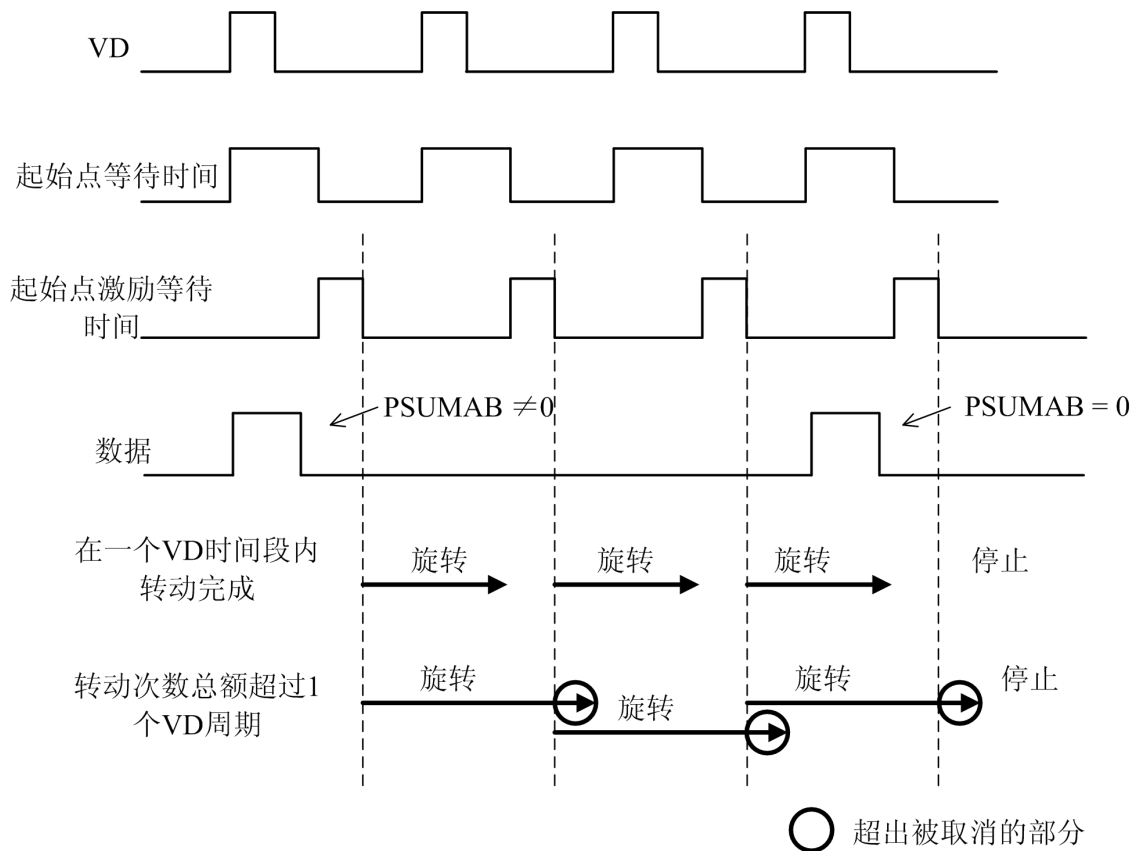
设置 PWM 最大占空比。设置需要在开始激励和驱动电机前被设置执行（DT1 结束）

PSUMAB[7:0] (步进电机步进数, 地址 24h)

1 个 VD 的时间间隔内的电机的转动次数设置。

每次 VD 脉冲输入时，电机转动所设置的次数。因此，设置次数为“0”是可以停止电机的转动。

当设置的转动次数总额超过了 1 个 VD 脉冲的时间，超出部分会被取消。



CCWCWAB (转动方向, 地址 24h)

电机转动方向设置。只要在选转动方向前设置即可。

BRAKEAB (电机刹车设置, 地址 24h)

刹车时设置电流为 0。由于执行此设置时, 很难得到电机的最终位置, 所以此设置一般用于立即停止电机。

ENDISAB (电机工作 Enable/Disable, 地址 24h)

设置电机工作使能。当设置为不使能时, 电机引脚输出高阻态, 电机正在转动时不要设置成 disable

LEDA (LES 设置, 地址 24h)

LED 开/关设置。在 CS 的下降沿被设置。

(可以认为和电机驱动无关, 能实现开/关的独立设置)。

MICROAB[1:0] (正弦波分频数, 地址 24h)

设置正弦波的分频数。这个设置不改变转动次数和转动速度。

只有当转速达不到要求时才需要设置此项。复位后（39 引脚 RSTB：低→高），设置有效。

INTCTAB[15:0] (脉冲周期，地址 25h)

脉冲周期设置。转动速度决定于这个设置。

■ 步进电机微步进驱动时，如何调整寄存器值

步进电机控制，需要在每个同步信号 VDFZ 时设置电机转动次数和转动速度。相关设置的转动次数和速度的寄存器为：

INTCTxx[15:0]:设置每一步的时间（相应的，即转动速度）

PSUMxx[7:0]: 每个 VD 时段内转动总步数

当在连续的 VD 时段内持续驱动电机，需要设置持续转动时间以适应 VD 周期。

以下是电机转动时计算 INTCTxx[15:0]和 PSUMxx[7:0]的方法

1) 计算 INTCTxx[15:0] (决定电机转动速度)

$$INTCTxx[15:0] \times 768 = OSCIN \text{ 频率} / \text{转动频率}$$

2) 由 INTCTxx[15:0]计算 PSUMxx[7:0]。不能单单看 PSUMxx[7:0]的值。

下面的等式成立时，持续转动时间和 VD 时间相同，电机实现均匀转动

$$INTCTxx[15:0] \times PSUMxx[7:0] \times 24 = OSCIN \text{ 频率} / VD \text{ 频率}$$

3) PSUMxx[7:0]设置完成后，由上式重新计算 INTCTxx[15:0]

举例说明 OSCIN 频率 = 27 MHz，VD 频率 = 60Hz

计算 PSUMxx[7:0]和 INTCTxx[15:0]使电机在 800pps（1-2 相位）转动，1-2 相位，每步两拍，转化为相电流正弦波频率 800pps = 100Hz, 所以

$$INTCTxx[15:0] = 27MHz / (100Hz \times 768) = 352$$

相应的

$$PSUMxx[7:0] = 1 / (60Hz) \times 27MHz / (352 \times 24) = 53$$

重新计算 INTCTxx[15:0]得：

$$INTCTxx[15:0] = 1 / (60Hz) \times 27MHz / (53 \times 24) = 354$$

如果上述 2) 中等式左边比右侧小，转动时间比 VD 时段小会引起不连续的转动。反之，超过 VD 时段的转动会被取消。

■ 寄存器细节描述

DT1[7:0] (起始点等待时间)

Address			20h			初始值			0Ah						
D15	D14	D13	D12	D11	D10	D9	D8	D7	D6	D5	D4	D3	D2	D1	D0
												DT1[7:0]			

DT1[7:0]设置数据写入系统的延时时间（起始点等待时间）

电机可以精确地在起始点等待时间从“1”到“0”翻转后被激活。启示点等待时间从视频同步信号（VD_FZ）的上升沿开始计算。

由于起始点延时时间是主要是用来等待串行数据的写入。应该设置寄存器值大于“0”，如果是“0”的话，相应的数据不能更新。

参考第 16 页 VD_FZ 和起始点等待时间的关系。

DT1	起始点等待
0	禁止
1	303.4 μs
255	77.4ms
n	$n \times 8192 / 27\text{MHz}$

DT2A[7:0] (起始点激励等待时间 α 电机)

Address			22h			初始值			03h						
D15	D14	D13	D12	D11	D10	D9	D8	D7	D6	D5	D4	D3	D2	D1	D0
												DT2A[7:0]			

DT2B[7:0] (起始点激励等待时间 β 电机)

Address			27h			初始值			03h						
D15	D14	D13	D12	D11	D10	D9	D8	D7	D6	D5	D4	D3	D2	D1	D0
												DT2B[7:0]			

DT2A[7:0]和 DT2B[7:0]设置 α 电机和 β 电机开始转动前的等待延迟时间。

电机在起始点激励等待时间从“1”到“0”翻转后开始转动。等待延迟时间从视频同步信号 (VD_FZ) 的上升沿开始计算。

这个信号是 AB 通道的单独延迟。应该设置寄存器值大于“0”，如果是“0”的话，相应的数据不能更新。

参考第 17 页 VD_FZ 和起始点激励等待时间的关系。

DT2	起始点激励等待
0	禁止
1	303.4 μs
255	77.4ms
n	$n \times 8192 / 27\text{MHz}$

PWMODE[4:0] (微型步进输出 PWM 波频率)

Address			20h			初始值			1Ch						
D15	D14	D13	D12	D11	D10	D9	D8	D7	D6	D5	D4	D3	D2	D1	D0
			PWMODE[4:0]												

PWMRES[1:0] (微型步进输出 PWM 波分辨率)

Address			20h			初始值			1						
D15	D14	D13	D12	D11	D10	D9	D8	D7	D6	D5	D4	D3	D2	D1	D0
	PWMRES														

PWMODE[4:0]通过设置系统时钟 OSCIN 的分频数来设置微型步进输出 PWM 的频率。PWMODE[4:0]能在 1~31 的范围内设置，PWM 波的频率在 PWMODE = 0 和 PWMODE = 1 时候的取值是一样的。

PWMRES[1:0]设置由 PWMODE[4:0]决定的频率的分频数。

PWM 频率由下面的式子进行计算

$$PWM \text{ 频率} = OSCIN \text{ 频率} / ((PWMODE \times 2^3) \times 2^{PWMRES})$$

OSCIN = 27MHz 时，PWM 的频率如下表

PWMODE	PWMRES			PWMODE	PWMRES		
	0	1	2		0	1	2
1	3375.0	1687.5	843.8	17	198.5	99.3	49.6
2	1687.5	843.8	421.9	18	187.5	93.8	46.9
3	1125.0	526.5	281.3	19	177.6	88.8	44.4
4	843.8	421.9	210.9	20	168.8	84.4	42.2
5	675.0	337.5	168.8	21	160.7	80.4	40.2
6	526.5	281.3	140.6	22	153.4	76.7	38.4
7	482.1	241.1	120.5	23	146.7	73.4	36.7
8	421.9	210.9	105.5	24	140.6	70.3	35.2
9	375.0	187.5	93.8	25	135.0	67.5	33.8
10	337.5	168.8	84.4	26	129.8	64.9	32.5
11	306.8	153.4	76.7	27	125.0	62.5	31.3
12	281.3	140.6	70.3	28	120.5	60.3	30.1
13	259.6	129.8	64.9	29	116.4	58.2	29.1
14	241.1	120.5	60.3	30	112.5	56.3	28.1
15	225.0	112.5	56.3	31	108.9	54.4	27.2
16	210.9	105.5	52.7				

(kHz)

PHMODAB[5:0] (相位校正 α 电机)

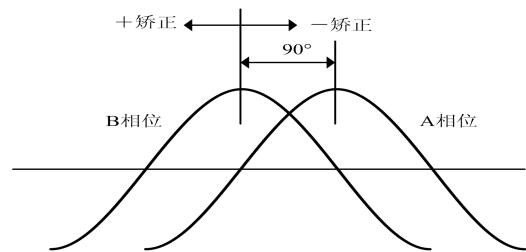
Address			22h			初始值			0						
D15	D14	D13	D12	D11	D10	D9	D8	D7	D6	D5	D4	D3	D2	D1	D0
PHMODAB[5:0]															

PHMODCD[5:0] (相位校正 β 电机)

Address			27h			初始值			0						
D15	D14	D13	D12	D11	D10	D9	D8	D7	D6	D5	D4	D3	D2	D1	D0
PHMODCD[5:0]															

α 电机和 β 电机电流的相位差分别由 PHMODAB[5:0] 和 PHMODCD[5:0] 设置。默认为 90° 设置 1 个单位为 0.7° 同时数据可以取正反偏差

PHMODAB	相位校正数
000000	±0°
000001	+0.7°
011111	+21.80°
100000	-22.50°
111111	-0.7°
减幅单位	360° / 512 = 0.70°



步进电机线圈之间的相位差一般为 90°。但是，因为电机的不同，或者工艺偏差，相位差也会偏移出 90°。因此，即使驱动波形电流的相位差 90°，但是电机本身不是相差 90°，也会产生转矩纹波，噪声还是存在的。

这个设置主要是减少由于电机变化时产生的转矩纹波。

PPWA[7:0] (驱动器 A 峰值脉冲宽度)

PPWB[7:0] (驱动器 B 峰值脉冲宽度)

Address			23h			初始值			0, 0						
D15	D14	D13	D12	D11	D10	D9	D8	D7	D6	D5	D4	D3	D2	D1	D0
PPWB[7:0]						PPWA[7:0]									

PPWC[7:0] (驱动器 C 峰值脉冲宽度)

PPWD[7:0] (驱动器 D 峰值脉冲宽度)

Address			28h			初始值			0, 0						
D15	D14	D13	D12	D11	D10	D9	D8	D7	D6	D5	D4	D3	D2	D1	D0
PPWD[7:0]						PPWC[7:0]									

PPWA[7:0] 到 PPWD[7:0] 设置 PWM 波的最大占空比，决定了驱动器 A 到 D 输出电流峰值的位置。

最大占空比由下式进行计算：

$$\text{驱动器 } X \text{ 最大占空比} = PPW_x / (PWMODE \times 8)$$

当 PPW_x = 0，线圈电流为 0。

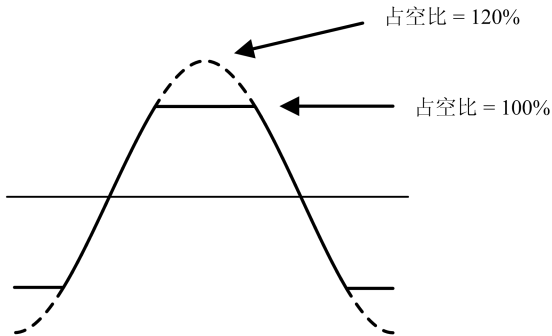
举例 当 $PPWA[7:0] = 200$, $PWMODE[4:0] = 28$, 最大占空比为
 $200 / (28 \times 8) = 0.89$

根据 $PWMODE$ 和 PPW_x 的值看最大占空比可能超过 100%

当然 PWM 中占空比不可能超过 100%，正弦波峰值点会被削去如下图所示

举例说明 当 $PWMODE = 10$, $PPW_x = 96$,
 最大占空比 = $90 / (10 \times 8) = 120\%$

目标电流的波形如下显示:



PSUMAB[7:0] (α 电机步进数)

Address			24h			初始值			0						
D15	D14	D13	D12	D11	D10	D9	D8	D7	D6	D5	D4	D3	D2	D1	D0
PSUMAB[7:0]															

PSUMCD[7:0] (β 电机步进数)

Address			29h			初始值			0						
D15	D14	D13	D12	D11	D10	D9	D8	D7	D6	D5	D4	D3	D2	D1	D0
PSUMCD[7:0]															

PSUMAB[7:0]和 PSUMCD[7:0]分别设置 α 电机和 β 电机的总步数

如果要停止电机转动, 设置 $PSUMXX[7:0]=0$.

寄存器值	总步数		
	64 细分模式	128 细分模式	256 细分模式
0	0	0	0
1	2	4	8
255	510	1020	2040
n	2n	4n	8n

只要 PWM 波最大占空比设置不为“0”，当 $PSUM_{xx}[7:0]=0$ 时，电机都可以保持在释放时状态。

一个实例来看此设定的意义:

当 PSUMAB[7:0]=8 被设定，在 64 细分模式下运行 16 步，即 $16/64=1/4$ 个 sine 周期。同理，在 128 与 256 细分模式下，同样是 $1/4$ 个正旋波周期

CCWCWAB (α 电机转动方向)

Address			24h			初始值			0						
D15	D14	D13	D12	D11	D10	D9	D8	D7	D6	D5	D4	D3	D2	D1	D0
						CCWCWAB									

CCWCWCD (β 电机转动方向)

Address			29h			初始值			0						
D15	D14	D13	D12	D11	D10	D9	D8	D7	D6	D5	D4	D3	D2	D1	D0
						CCWCWCD									

CCWCWAB 和 CCWCWCD 分别设置 α 电机和 β 电机的转动方向。

方向定义：

设置值	电机转动方向
0	正向
1	反向

BRAKEAB (α 电机刹车状态)

Address			24h			初始值			0						
D15	D14	D13	D12	D11	D10	D9	D8	D7	D6	D5	D4	D3	D2	D1	D0
						BRAKEAB									

BRAKECD (β 电机刹车状态)

Address			29h			初始值			0						
D15	D14	D13	D12	D11	D10	D9	D8	D7	D6	D5	D4	D3	D2	D1	D0
						BRAKECD									

BRAKEAB 和 BRAKECD 分别设置 α 电机和 β 电机的刹车模式。

设置值	α 电机刹车
0	正常状态
1	刹车状态

刹车状态下 H 桥上臂桥两个 PMOS 管全部打开。刹车模式在正常操作不能被使用，在紧急关断时才能使用。推荐在反常的状态下使用。

ENDISAB(α 电机 Enable/Disable)

Address			24h			初始值			0						
D15	D14	D13	D12	D11	D10	D9	D8	D7	D6	D5	D4	D3	D2	D1	D0
					ENDISAB										

ENDISCD(β 电机 Enable/Disable)

Address			29h			初始值			0						
D15	D14	D13	D12	D11	D10	D9	D8	D7	D6	D5	D4	D3	D2	D1	D0
					ENDISCD										

ENDISAB 和 ENDISCD 分别设置 α 电机和 β 电机的输出控制。

当 ENDIS_{xx} = 0 时输出高阻态。然而，内部的激励位置计数器在 ENDIS_{xx} = 0 仍然保持计数。

因此，当在正常状态下想要停止电机，设置 PSUM_{xx}[7:0] = 0，而不是设置 ENDIS_{xx} = 0。

设置值	电机输出状态
0	输出关闭（高阻态）
1	输出打开

MICROAB(α 电机正弦波分频数)

Address			24h			初始值			0						
D15	D14	D13	D12	D11	D10	D9	D8	D7	D6	D5	D4	D3	D2	D1	D0
		MICROAB													

MICROCD(β 电机正弦波分频数)

Address			29h			初始值			0						
D15	D14	D13	D12	D11	D10	D9	D8	D7	D6	D5	D4	D3	D2	D1	D0
		MICROCD													

MICROAB 和 MICROCD 分别设置 α 电机和 β 电机的正弦波分频数。

64 分频的波形如第 58 页所示。

MICROAB	分频数
00	256
01	256
10	128
11	64

INTCTAB(α 电机 1 个步进周期)

Address			25h			初始值			0						
D15	D14	D13	D12	D11	D10	D9	D8	D7	D6	D5	D4	D3	D2	D1	D0
INTCTAB[15:0]															

INTCTCD(β 电机 1 个步进周期)

Address			2Ah			初始值			0						
D15	D14	D13	D12	D11	D10	D9	D8	D7	D6	D5	D4	D3	D2	D1	D0
INTCTCD[15:0]															

INTCTAB[15:0] 和 INTCTCD[15:0] 分别设置 α 电机和 β 电机的一个步进的周期。

I

寄存器值	总步数		
	64 细分模式	128 细分模式	256 细分模式
0	0	0	0
1	444ns	222ns	111ns
Max	29.1ms	14.6ms	7.3ms
n	12n/27MHz	6n/27MHz	3n/27MHz

当 INTCTAB[15:0]=0, 只要 pwm 最大占空比不为 0, 电机就保持在释放时状态。

举例说明:

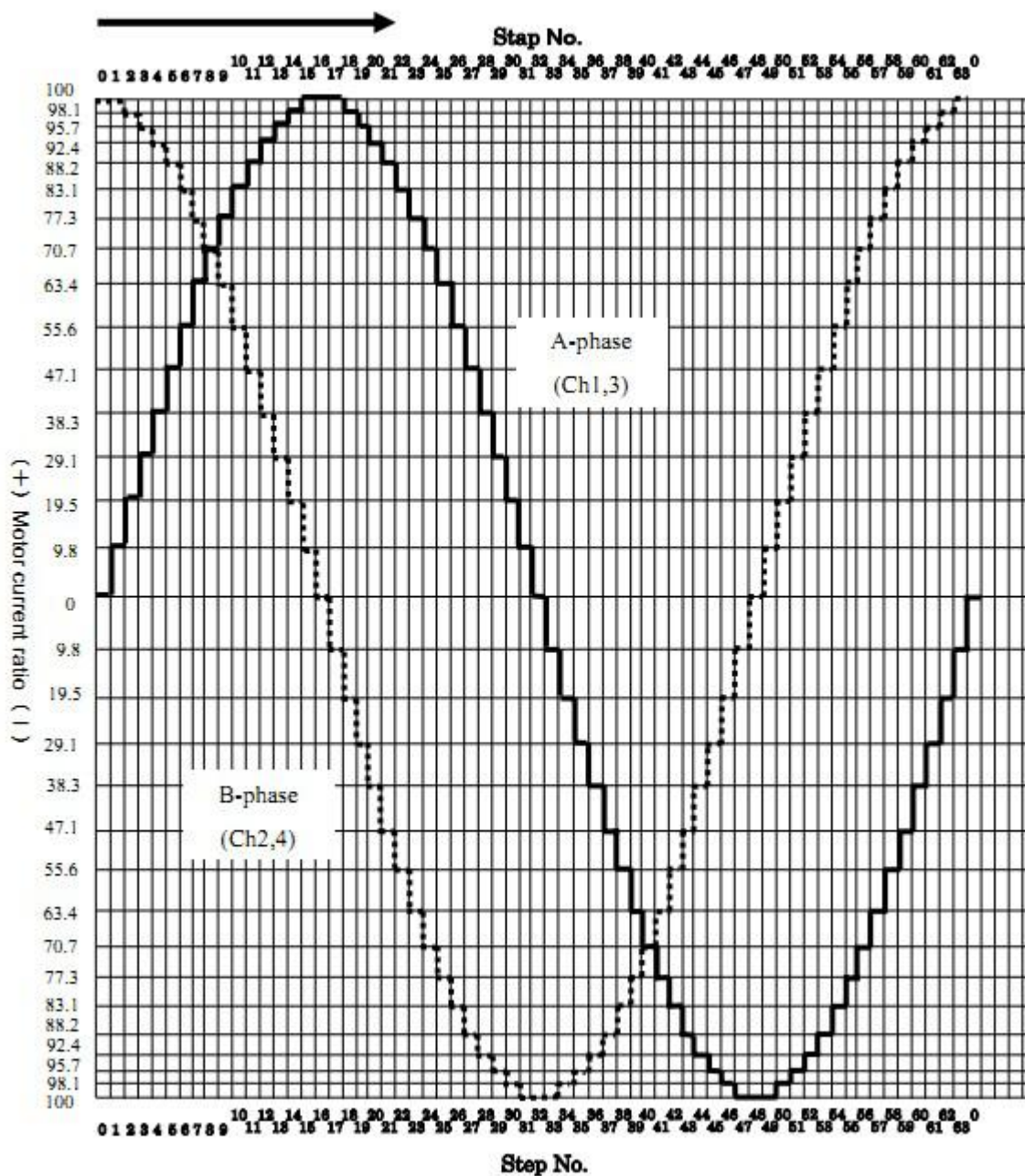
当 INTCTAB[15:0]=400 时, 64 细分下每步周期

$$12 \times 400 / 27\text{MHz} = 0.178\text{ms}$$

因此, 每个正弦波周期为 11.4ms (87.9Hz); 同样计算, 128 细分与 256 细分下也为 11.4ms。

步进电机驱动（64 细分微步进电流曲线）

(1) Forward rotation



d) 测试信号
FZTEST[4:0] (测试信号输出设置)

Address			21h			初始值			0						
D15	D14	D13	D12	D11	D10	D9	D8	D7	D6	D5	D4	D3	D2	D1	D0
												FZTEST[4:0]			

TESTEN1 (Test 设置 1)

Address			0Bh			初始值			0						
D15	D14	D13	D12	D11	D10	D9	D8	D7	D6	D5	D4	D3	D2	D1	D0
								TESTEN1							

TESTEN2 (Test 设置 2)

Address			21h			初始值			0						
D15	D14	D13	D12	D11	D10	D9	D8	D7	D6	D5	D4	D3	D2	D1	D0
								TESTEN2							

FZTEST[4:0] 选择由 PLS1 和 PLS2 输出的测试信号。

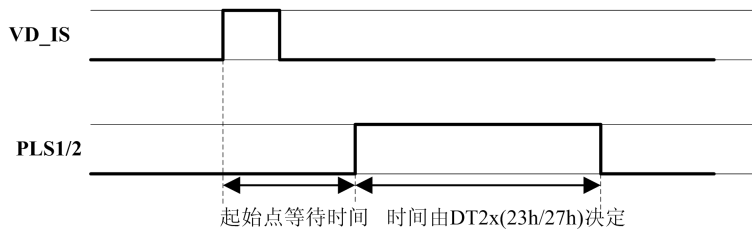
TESTEN1 和 TESTEN2 需要被设置成“1”以允许测试信号输出。

下面的表格是具体设置时输出的设置信号。

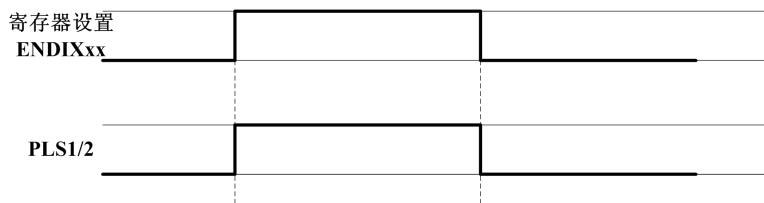
设置值	一个周期		描述
	PLS1	PLS2	
1	起始点等待时间	0	起始点等待时间的“H”桥输出
2	起始点激励等待时间 A	起始点激励等待时间 B	起始点激励等待时间的“H”桥输出
3	ENDISAB	ENDISCD	ENDIS _{xx} 设置
4	CCWCWAB	CCWCWCD	CCWCW _{xx} 设置
5	监测输出脉冲 A	监测输出脉冲 B	电机转动时，64 细分速度下的“H” / “L” 变化
6	PWM 周期监测	0	电机输出的 PWM 的周期信号
7	A 通道完整的脉冲输出	B 通道完整的脉冲输出	电机转动时“H”桥的输出
11	“H”桥 pmos1 A	“H”桥 nmos1 A	监测 A 通道
12	“H”桥 pmos2 A	“H”桥 nmos2 A	
13	“H”桥 pmos1 B	“H”桥 nmos1 B	监测 B 通道
14	“H”桥 pmos2 B	“H”桥 nmos2 B	
15	“H”桥 pmos1 C	“H”桥 nmos1 C	监测 C 通道
16	“H”桥 pmos2 C	“H”桥 nmos2 C	
17	“H”桥 pmos1 D	“H”桥 nmos1 D	监测 D 通道
18	“H”桥 pmos2 D	“H”桥 nmos2 D	

相关波形描述如下:

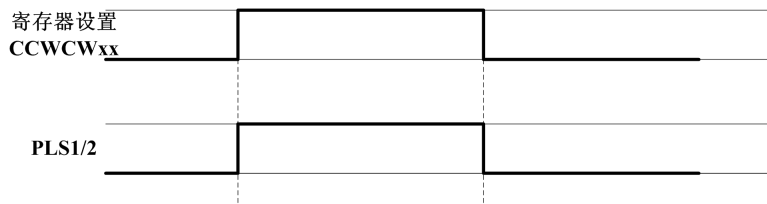
起始点激励等待时间



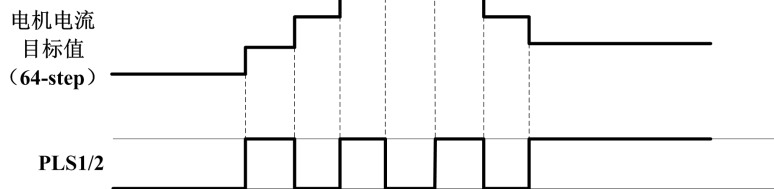
ENDIXxx



CCWCWxx

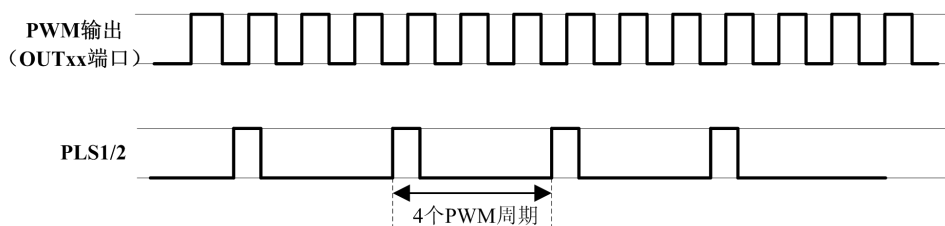


脉冲输出监控

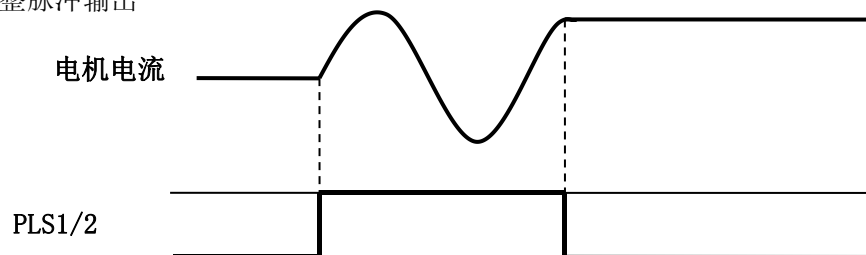


128细分和256细分分别为每2步改变一次和每4步改变一次

PWM循环监控监控



完整脉冲输出



e) LED驱动

LEDA (LED A 设置)

Address			29h			初始值			0						
D15	D14	D13	D12	D11	D10	D9	D8	D7	D6	D5	D4	D3	D2	D1	D0
				LEDA											

LEDB (LED B 设置)

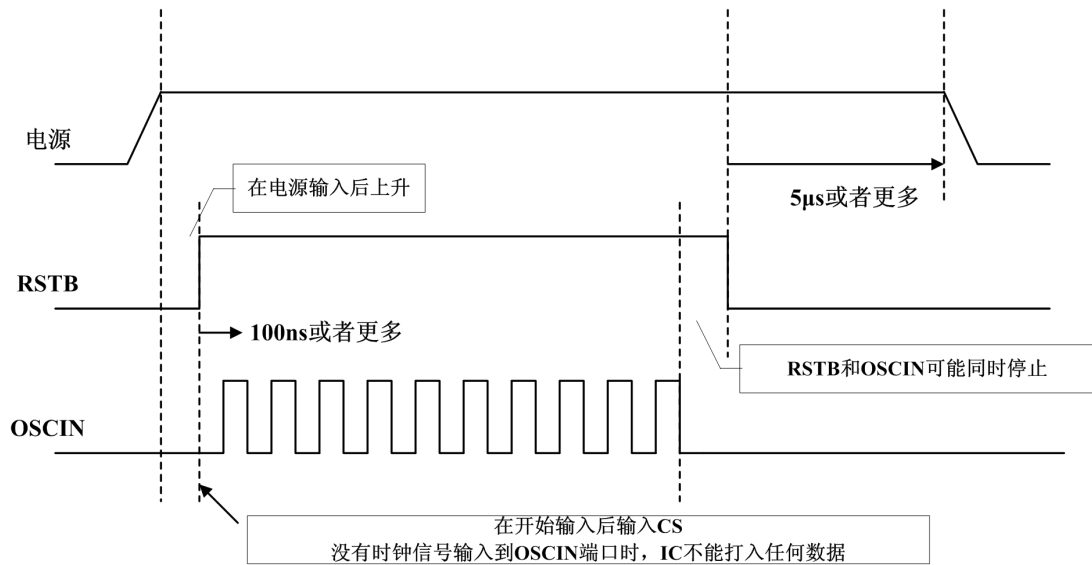
Address			24h			初始值			0						
D15	D14	D13	D12	D11	D10	D9	D8	D7	D6	D5	D4	D3	D2	D1	D0
				LEDB											

LEDA 和 LEDB 分别设置 LED A 和 LED B 的输出使能。

设置值	LED 输出
0	关
1	开

1. 开始结束时序

电源信号, RSTB 和 OSCIN 的开始结束时序如下图所示:



2. 输入引脚的输入电容

输入引脚的电容值为 10pF 或者更小

3. OSCIN 和 VD 信号的时刻

一旦 VD 信号（VD_FX 或者 VD_IS 输入）和 OSCIN 同步，那么 VD 信号和 OSCIN 信号对输入时刻没有约束

4. 掉电模式

当 PDWNB = 0，掉电模式被设置。

掉电模式下，光圈模拟部分的电路停止工作（电机驱动不受影响）

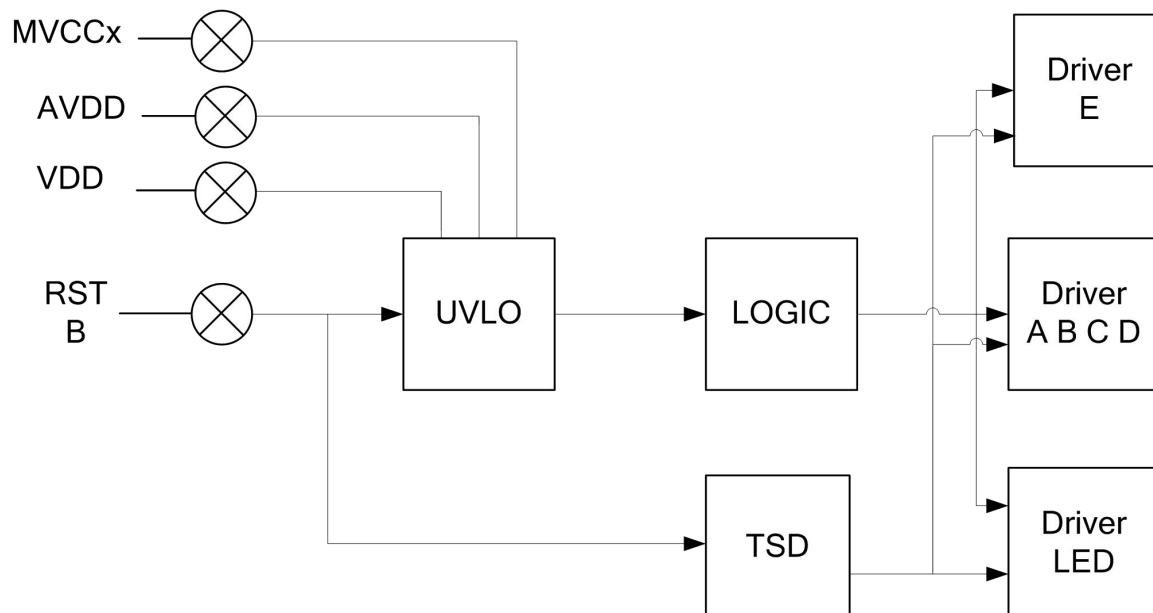
当只有电机驱动在使用时，设置 PDWNB 为“0”可以减少功耗。

掉电模式下，相关引脚的操作如下：

引脚	操作
相关输入引脚	接地
相关输出引脚	悬空
CREFIN	悬空
REF	悬空

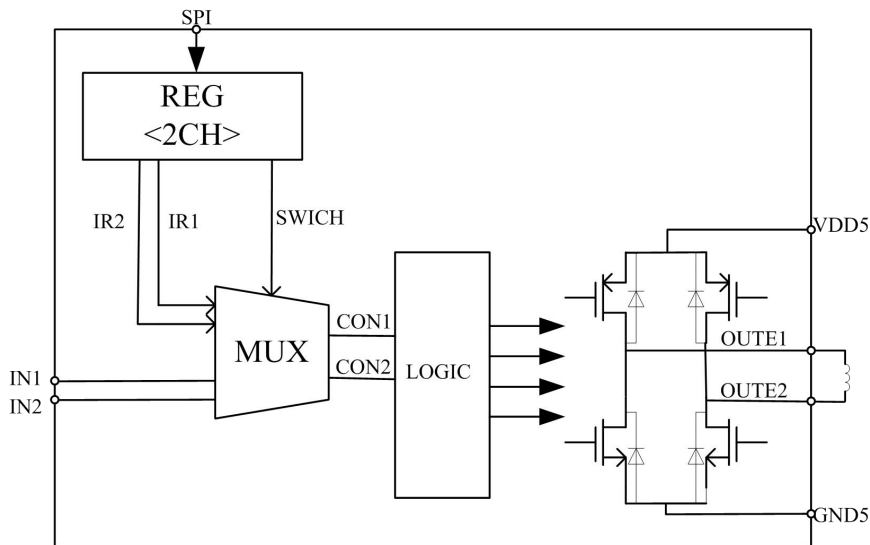
f) 重置/保护电路

下图示出了 RSTB、UVLO、TSD 与其他电路之间的关系。



与上图对应的规范如下表：

	通常地	霍尔放大器 (HALL AMP.)	Focus/Zoom 输出	LED
管脚 RSTB	Disable	逻辑重置 ->Disable	逻辑重置->输出关断	
过热保护电路 (TSD)	×	×	输出关断	
欠压锁定电路 (UVLO)	×	逻辑重置 ->Disable	逻辑重置->输出关断	

g) 直流电机 E 驱动电路


直流电机（摄像机中用于 IR-CUT）驱动采用 PWM 控制方式，输入控制方式有两种：直接输入模式与 SPI 输入模式。芯片设置一个二选一开 MUX 开关，MUX 选择寄存器 SWICH 上电默认 ‘0’，选择 IN1，IN2 直接输入模式；当开关寄存器置 ‘1’ 时，选择数字串行 SPI 输入模式

SWICH 寄存器：寄存器 REG_2CH<2> bit2, 上电默认为 ‘0’，串行输入时设置为 ‘1’

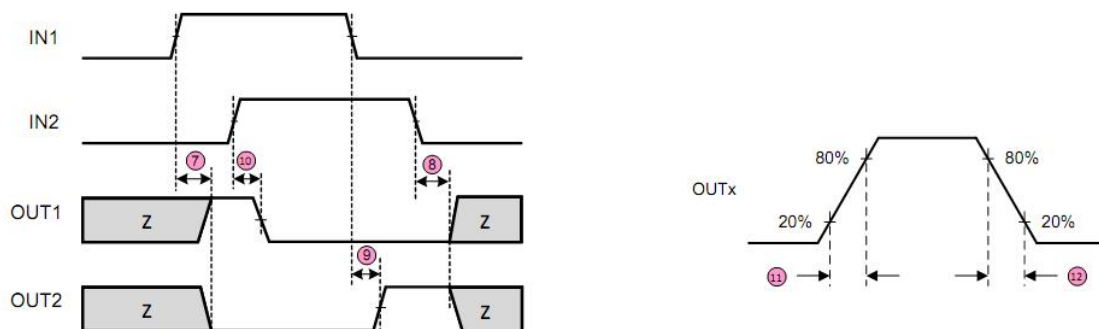
IN1 寄存器：寄存器 REG_2CH<1> bit1, 上电默认为 ‘0’

IN2 寄存器：寄存器 REG_2CH<0> bit0 上电默认为 ‘0’

两种模式输入输出真值表如下：

直接输入模式 REG_2CH<2>= ‘0’		寄存器控制模式 REG_2CH<2>= ‘1’	输出		
IN1	IN2	2CH 寄存器值	OUTE1	OUTE2	电机状态
0	0	0004h	Z	Z	Coast
0	1	0005h	L	H	反转
1	0	0006h	H	L	正转
1	1	0007h	L	L	刹车

直流电机直接模式下的传输延迟时间：

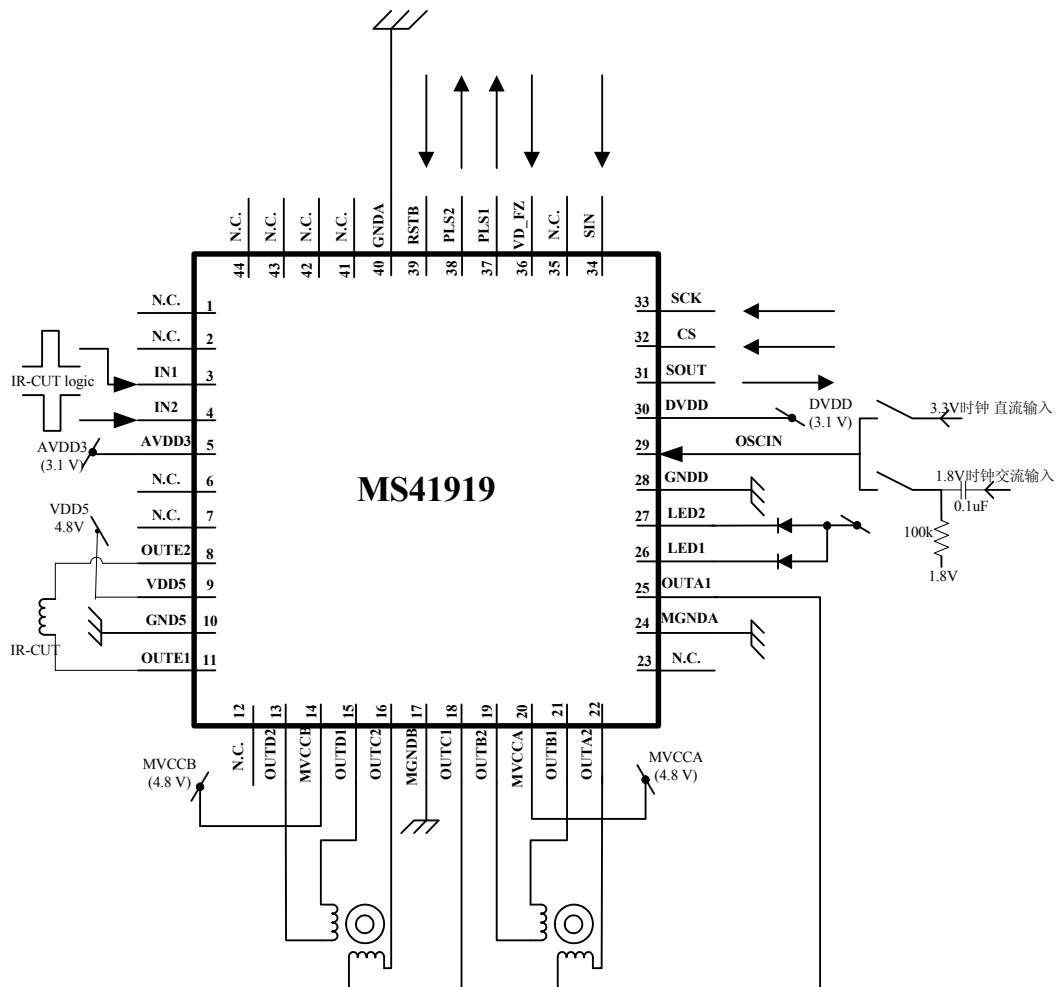


直接模式下输入到输出的传输延迟 T7, T8, T9, T10 均小于 300ns, 详见 page6 参数表.

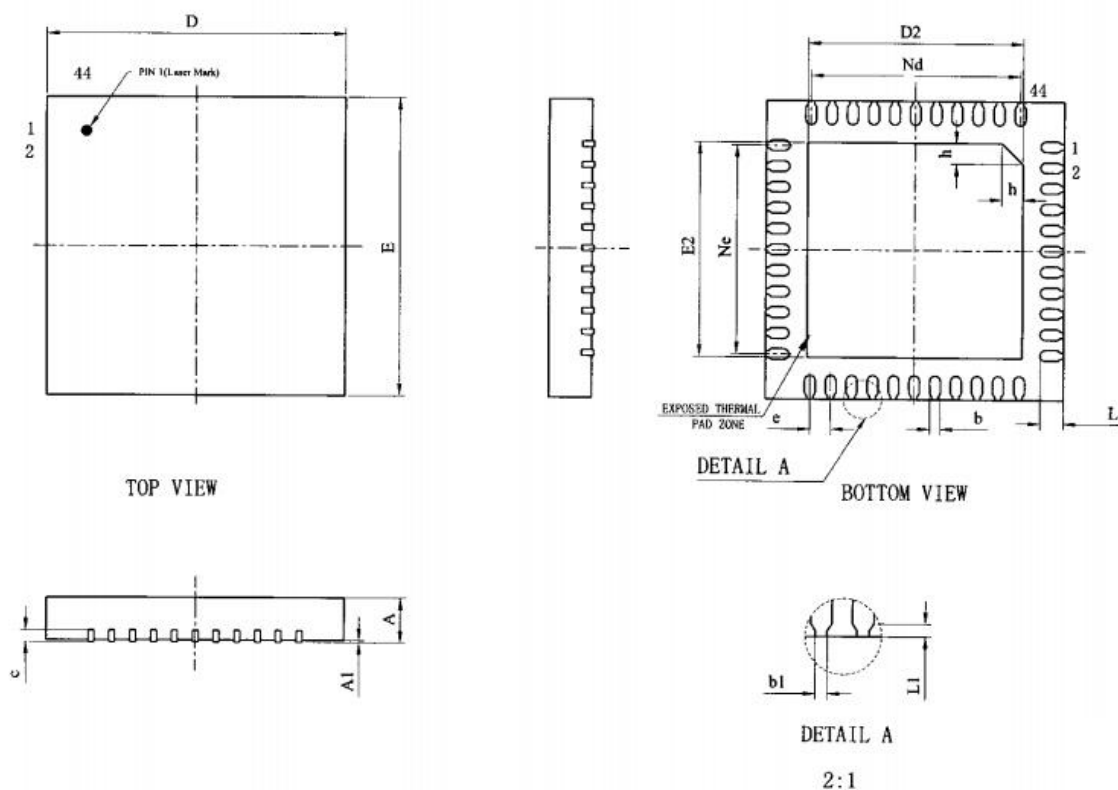
直流电机 SPI 模式下的延迟时间:

由于 SPI 串行输入写寄存器, 每次写 22 个数据, 还有 3 个控制位 (详见 page9), 所以从写寄存器 2CH, 到控制时间真正起作用的传输延迟约为 $T_{sc1k} * 25$, 如写数据串行时钟采用 0.5MHz, 则数字延迟时间为 $25 * 1 / 0.5M = 50\mu s$, 此时 H 桥最大输出频率 10KHz

典型应用电路图

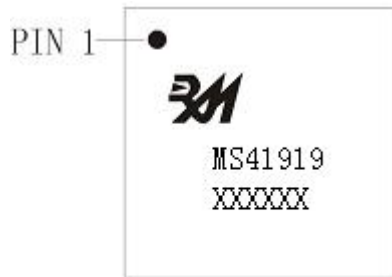


1. MS41919 具有背部散热 pad, 大功率应用时最好接地。
2. OSCIN 管脚 (pin29) 可以是有源晶振提供, 也连接到系统中的其他芯片 (如 MCU) 的无源晶振的输出端, 或者是其他芯片的时钟输出端。注意直流耦合输入时钟幅度需要超过 2.4V, 接 0.1uF 电容耦合交流输入时, 注意接一个 100k 的电阻到 1.8V 以提供直流偏置, 且输入幅度超过 300mV。

封装外形图
QFN44 (5X5) (背部带散热片):


Symbol	millimeter			Symbol	millimeter		
	MIN	NOM	MAX		MIN	NOM	MAX
A	0.70	0.75	0.80	Nd	3.5BSC		
A1	-	0.02	0.05	E	4.90	5.00	5.10
b	0.13	0.18	0.23	E2	3.50	3.60	3.70
b1	0.05	0.10	0.15	Ne	3.50BSC		
c	0.18	0.20	0.25	L	0.35	0.40	0.45
D	4.90	5.00	5.10	L1	0.10REF		
D2	3.50	3.60	3.70	h	0.30	0.35	0.40
e	0.35BSC			L/F 载体尺寸 (mil)	150X150		

印章规范:



产品正面
TOP VIEW

一，印章内容介绍

MS41919: 产品型号

XXXXXX: 生产批号

二，印章规范要求

采用激光打印，整体居中且采用 Arial 字体。

三，包装规范

型号	封装形式	只/盘	盘/盒	只/盒	盒/箱	只/箱
MS41919	QFN44	4000	1	4000	8	32000