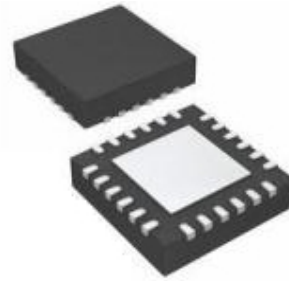


## 三相无刷电机驱动

### 产品简述

MS39361 为一款三相无刷电机的驱动芯片，工作电压范围 3~10V，适合一节或者两节锂电池应用，最大持续输出驱动电流 2A。

芯片采用 PWM 脉冲驱动的方式来减少输出功耗，通过调节外部信号的占空比来调节电机的转速；芯片内置锁存型保护电路，可以在电机正常运转但 HALL 信号输入异常时起到保护芯片的作用。



QFN24

### 主要特点

- 持续输出电流 2A
- 工作电压 3~10V
- 低输出阻抗上臂桥 0.17Ω，下臂桥 0.17Ω
- 使用直接 PWM 输入进行速度控制和同步整流
- 1-HALL FG 输出
- 锁存型 CSD 保护电路
- 可切换正、反转工作模式
- Stop 模式下的节电功能
- 过温保护、过流限流保护
- 低电压欠压保护，3V 到 6V 可选
- 4.8V LDO 稳压输出给 HALL 供电

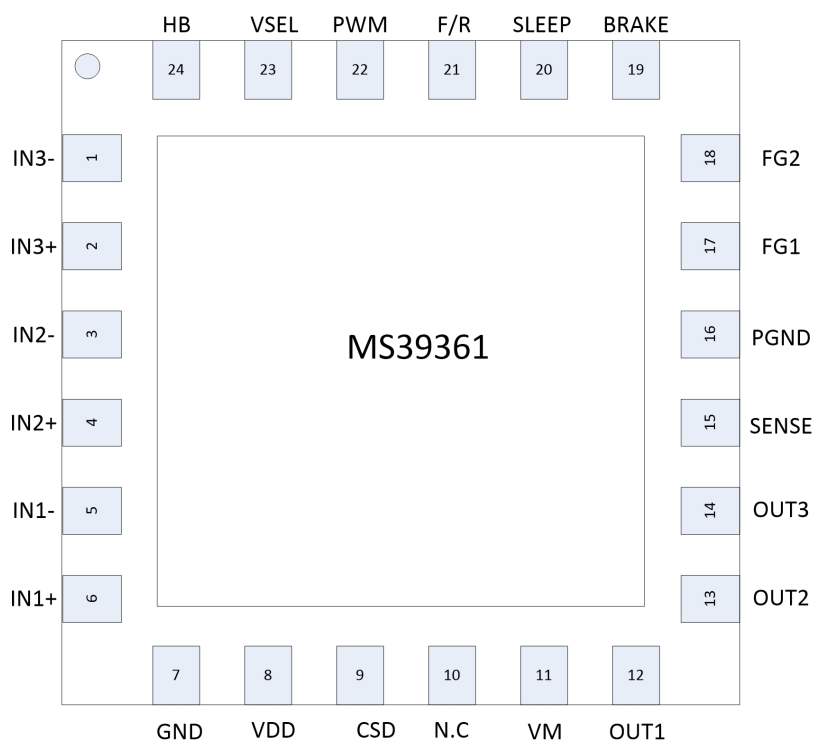
### 应用

- 小家电
- 卷发器
- 剃须刀
- 风扇

### 产品规格分类

产品	封装形式	丝印名称
MS39361	QFN24	MS39361

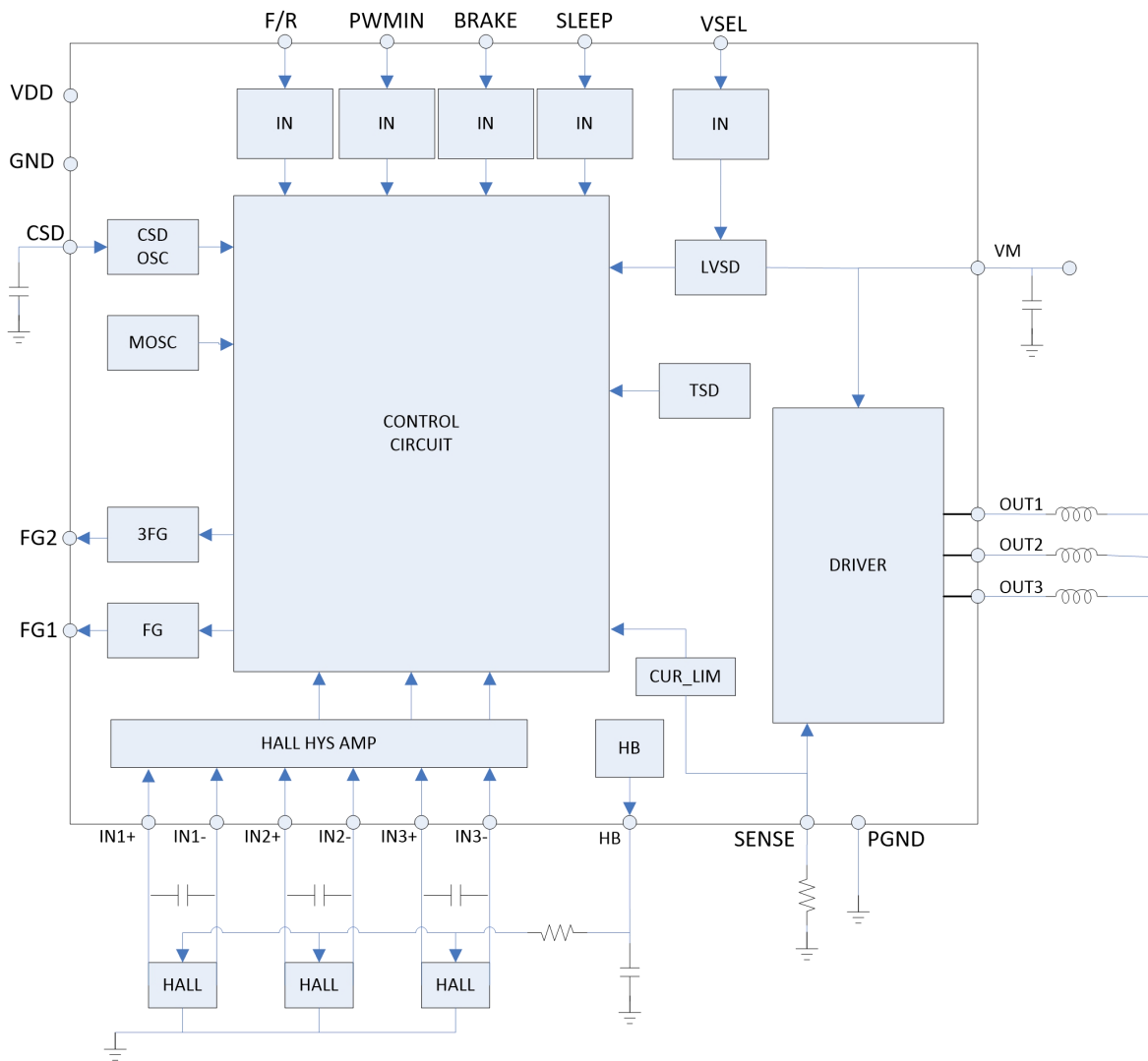
管脚图



## 管脚说明

管脚编号	管脚名称	管脚属性	管脚描述
1	IN3-	I	HALL 信号输入 H: IN+>IN-; L: IN->IN+
2	IN3+		
3	IN2-		
4	IN2+		
5	IN1-		
6	IN1+		
7	GND	---	逻辑地
8	VDD	Power	逻辑电源输入
9	CSD	I	CSD 堵转保护电容
10	N.C	NC	无连接
11	VM	Power	功率电源
12	OUT1	O	输出 1
13	OUT2	O	输出 2
14	OUT3	O	输出 3
15	SENSE	---	输出电流检测电阻
16	PGND	---	功率地
17	FG1	O	3-HALL 信号输出
18	FG2	O	1-HALL 信号输出
19	BRAKE	I	刹车输入（高电平刹车）
20	SLEEP	I	休眠输入（低电平休眠）
21	F/R	I	电机方向输入
22	PWMIN	I	PWM 输入（低电平有效）
23	VSEL	I	低压保护电压设置脚，可设置 3V 或 6V
24	HB	I	4.8V 稳定输出，给 HALL 供电

内部框图



## 极限参数

芯片使用中，任何超过极限参数的应用方式会对器件造成永久的损坏，芯片长时间处于极限工作状态可能会影响器件的可靠性。极限参数只是由一系列极端测试得出，并不代表芯片可以正常工作在此极限条件下。

参数	符号	测试条件	额定值	单位
最大工作电压	VDDmax		6	V
	VMmax		12	V
输出电流	I <sub>max</sub>	长时间工作	2	A
最大功耗	P <sub>dmax</sub>	接上电路板	1.35	W
结温	T <sub>jmax</sub>		150	°C
工作温度	T <sub>opr</sub>		-40~125	°C
存储温度	T <sub>str</sub>		-55~150	°C
ESD			>4	kV

## 电气参数

### 管脚参数

无其他说明, T=25°C

参数	符号	条件	最小值	典型值	最大值	单位
电源电压	VM		3.0		10	V
VDD 管脚电压	VVDD		2.9		6	V
HB 管脚电流	IHB		0		-700	uA
FG 应用电压	VFB		0		6	V
FG 管脚电流	IFG		0		14	mA

### 电气特性

无其他说明, T=25°C, VM=9V, VDD=3.3V

参数	符号	条件	最小值	典型值	最大值	单位
工作电流 1	ICC1VM	占空比 50%,		1.2	3	mA
	ICC1VDD	无负载, HB 无负载		2.4		mA
省电电流 2	ICC2VM	PWM 长期为高		0.44		mA
	ICC2VDD			1.43		mA
休眠电流 3	ICC3VM	SLEEP=0 或 悬空			1	uA
	ICC3VDD	SLEEP=0 或 悬空			1	uA
<b>输出模块</b>						
下臂管导通电阻	RON(L1)	IO=1A		0.17	0.23	Ω
上臂管导通电阻	RON(H1)	IO=-1A		0.17	0.33	Ω
下臂漏电	IL(L)				50	uA
上臂漏电	IL(H)		-50			uA
下臂桥二极管正偏电压	VD(L1)	ID=-1A		0.9	1	V
上臂桥二极管正偏电压	VD(H1)	ID=1A		0.9	1	V
<b>HALL 放大器</b>						
输入电流	IB(HA)		-130			nA
共模电压 1	VICM1	使用元件	0.3		VDD-1.3	V
共模电压 2	VICM2	在一边的输入偏置 (Hall IC 应用)	0		VDD	V
Hall 输入灵敏度	VHIN	正弦波	80			mVp-p

参数	符号	条件	最小值	典型值	最大值	单位
迟滞宽度	$\Delta V_{IN(HA)}$			20		mV
输入电压低->高	VSLH			8		mV
输入电压高->低	VSHL			-12		mV
<b>CSD 振荡器</b>						
CSD 脚高电压	$V_{OH(CSD)}$			$V_{DD} \times 2/3$		V
CSD 脚低电压	$V_{OL(CSD)}$			$V_{DD} \times 1/3$		V
幅度	$V(CSD)$			$V_{DD} \times 1/3$		Vp-p
外部电容的充电电流	I <sub>CHG1</sub>	V <sub>CHG1</sub> =2V		-4.5		uA
外部电容的放电电流	I <sub>CHG2</sub>	V <sub>CHG2</sub> =2V		4.5		uA
内部振荡器频率	F(CSD)	C=0.022uf		123		HZ
<b>内部 PWM 频率</b>						
振荡频率	F(PWM)		41	51.5	62	kHz
<b>限流保护</b>						
限制电压	V <sub>sense</sub>		0.19	0.21	0.23	V
<b>过流保护</b>						
输出管过流保护	I <sub>ocpup</sub>	上管对 gnd 短路		4		A
	I <sub>ocpdw</sub>	下管对电源短路		4		A
过流保护触发时间	T <sub>litch</sub>	过流保护触发持续的时间		2.4		us
过流保护重启时间	T <sub>retry</sub>	过流关断后自重启时间		10		ms
<b>过温保护</b>						
关断温度	TSD	结温	140	147	160	°C
迟滞	$\Delta TSD$	结温		40		°C
<b>HB 脚</b>						
电压	V <sub>HB</sub>	I <sub>HB</sub> =100uA, V <sub>M</sub> =9V	4.2	4.8	5.3	V
<b>低压检测 (VDD)</b>						
激活电压	VSD0	VDD 上升	2.7	2.82	2.9	V
迟滞宽度	$\Delta VSD$		0.3	0.40	0.5	V
<b>低压检测 (VM)</b>						
激活电压	VSD1	VM 下降, VSEL=0	2.9	3.05	3.2	V
	VSD2	VM 下降, VSEL=1	5.8	6.10	6.4	V

参数	符号	条件	最小值	典型值	最大值	单位
迟滞宽度	$\Delta VSD1$	上升减去下降	20	30	40	mV
	$\Delta VSD2$	上升减去下降	100	200	300	mV
<b>FG1, FG2 脚</b>						
导通电阻	$VOL(FG)$	$IFG=5mA$		8	20	$\Omega$
漏电流	$IL(FG)$	$V_o=5V$			10	$\mu A$
<b>SLEEP, PWM, BRAKE, VSEL, F/R 逻辑输入脚</b>						
高电平输入电压	$V_{IH}$		1.7		VDD	V
低电平输入电压	$V_{IL}$		0		1.2	V
下拉电阻值	$R_{in}$			268		k $\Omega$
迟滞宽度	$V_{IS}$		0.15	0.2	0.25	V

### 三相电机逻辑真值表

(IN="High"表示  $IN^+ > IN^-$ ), (输出 1~3 中 "H"=SOURCE, "L"=SINK, M=OFF)

F/R=H			F/R=L			OUTPUT		
IN1	IN2	IN3	IN1	IN2	IN3	OUT1	OUT2	OUT3
H	L	H	L	H	L	L	H	M
H	L	L	L	H	H	L	M	H
H	H	L	L	L	H	M	L	H
L	H	L	H	L	H	H	L	M
L	H	H	H	L	L	H	M	L
L	L	H	H	H	L	M	H	L

### FG1, FG2

IN1	IN2	IN3	FG1	FG2
H	L	H	L	L
H	L	L	H	L
H	H	L	L	L
L	H	L	H	H
L	H	H	L	H
L	L	H	H	H

### SLEEP, BRAKE, PwMIN, F/R 逻辑表

控制管脚 逻辑 输入状态	BRAKE	PwMIN	F/R	SLEEP
高	刹车	关断	反转	正常工作
低 (默认态)	开启	开启	正转	休眠模式



## 功能描述

### 驱动模块

芯片采用 PWM 的驱动方式减小功耗，通过调整输出模块上臂管的打开与关断来实现调节功能，电机的驱动强度由其占空比决定。

当正常的 PWM 关断时，同步整流开始发挥作用，相比 LDMOS 寄生的二极管续流，下臂管导通续流大大减小了热量的产生。

### 限流保护

限流保护电路用于限制输出电流的最大峰值，由  $V_{RF}/R_f$  决定 ( $V_{RF}=0.21$  (典型))， $R_f$  为电流检测电阻)。电路通过减小输出导通占空比来限制输出电流。

过流保护电路在检测 PWM 工作时，在二极管中流过的反向电流会有一个 700ns 左右的操作延时，从而防止限流电路工作异常。如果电机绕组的内阻或电感太小，在启动时（电机中没有反向电动势的产生），电流将会快速变化。这个工作延时可能会导致在大于设定值时才限流。因此在设定限流值时有必要考虑延时引起的增加。

注意，在限流电路中 PWM 频率，是由内置的振荡器决定，大概 50kHz。

### 过流保护

过流保护电路监测流经驱动管的电流，当遇到输出与电源短接，输出与 GND 短接，输出之间短接等异常情况时，那么当芯片监测到驱动管电流超过 4A，且时间超过 2.4us 时，控制器关断输出管；关断持续时间 10ms，10ms 后重新打开驱动管。

### 速度控制方法

脉冲从 PWMIN 管脚输入，可以通过调节 PWM 波的占空比来调节电机速度。

PWM 为 0 时为 ON 态，PWM 为 1 时为 OFF 态。

如果有必要使用反向逻辑，可以加入一个额外的 NPN 管。当 PWMIN 持续高电平，芯片会判定占空比为 0，从会导致 CSD 电路计数重置并且 HB 脚的输出为 0。

### CSD 保护电路

MS39361 包含一个抑制保护电路，当电机正常运转但 HALL 信号长时间不变化时，电路开始工作。当 CSD 电路工作时，所有输出上臂管全部关断。

时间由连接 CSD 脚的电容决定。设置时间=90×C(uF)。

当一个 0.022uF 的电容接入时，保护时间约 2S。设置时间必须足够大以满足电机的启动时间。计数被重置的条件：

SLEEP 为低	--->	保护释放并重新计数（重置初始态）
BREAK 端为高	--->	保护释放并重新计数（重置初始态）
F/R 正反转调节	--->	保护释放并重新计数
0%占空比 PWM 波被检测	--->	保护释放并重新计数
低压条件被检测	--->	保护释放并重新计数（重置初始态）
TSD 条件被检测	--->	停止计数

当 CSD 脚接地，逻辑电路将进入初始态，防止发生速度控制。当不需要使用 CSD 保护功能时，将大小近 220kΩ 和 4700pF 的电容器并联对地。

### 低压保护

MS39361 通过结合比较器，使用带隙电压作基准进行比较，电路检测 VM 电压，当 SLEEP 为高且 VBB 电压低于 Vsd 时，所有输出晶体管将被关断。

芯片提供选择管脚 VSEL，当 VSEL=0 时，低压保护 Vsd 在 3V 左右，当 VSEL=1 时，Vsd 在 6V 左右，分别针对一节与两节的锂电池应用。

### 过温保护

当芯片结温超过 147°C 时，过温保护电路被激活，关断所有输出管。当温度恢复到 107°C 时（147°C - 迟滞温度 40°C），所有输出管恢复工作。

但是，由于过温保护仅仅在芯片结温超过设定值才会被激活，它并不能保证产品就能免受破坏。

### HALL 输入信号

幅度超过迟滞（最大 35mV）的 HALL 信号可以被识别，但考虑到噪声效应以及相位偏移，至少大于 100mV 的幅度为最佳。为了减少输出噪声的干扰，可以在 HALL 输入端接对地电容。在 CSD 保护电路中 HALL 输入作为一个判断信号，虽然电路能无视大量的噪声，但关注是有必要的。HALL 信号同时为 HHH 或者 LLL 时被认为是错误态，将关闭所有输出管。

如果使用到 HALL 芯片，在一端固定（无论正负）一个共模电平范围(0.3V~2V)，允许另一端的电压范围可以为 0~VDD。

连接 HALL 元件的方法：

#### (1) 串联

优点：

- 电流被串联的 HALL 元件所共享，所以电流消耗相比并联更小
- 限流电阻可以舍去
- 幅度随温度变化小

缺点:

- 每个 HALL 元件只能被分到 1V, 也就存在幅度不满足的可能
- 流过 HALL 元件的电流随温度变化
- HALL 元件的不对称 (输入电阻的不同) 很容易影响幅度

(2) 并联

优点:

- 流过 HALL 元件的电流由限流电阻决定
- HALL 元件的应用电压可以是多样化的, 并且可以满足足够的幅度

缺点:

- 由于需要为每个 HALL 元件单独提供电流, 功耗较大
- 需要一个限流电阻
- 幅度随温度变化

## HB 脚

HB 脚可用于在节电模式下关断 HALL 元件电流, 在以下情况 HB 脚将会被关闭

- 当 SLEEP 变高进入省电态
- PWMIN 输入检测到 0% 占空比

## 省电模式

MS39361 提供两级省电模式, 第一级省电模式的触发方式, 是输入 PWM 为高电平超过一定时间, 芯片会关断 HB、驱动与部分电路的供电, 此时电流约 1mA; 第二级深度省电模式, 是使 SLEEP 输入置高, 所有电路都被关断, 此时电流小于 1uA。

## 功率电源 VM 稳定性

芯片产生大的输出电流, 并且采用一种开关驱动的方式, 电源线势必会被轻易地干扰。为此, 为保证电压稳定, 需要在 VM 和地之间接入一个足够大的电容。电容地端接到 PGND (功率地) 上, 尽可能得靠近管脚。如果不可能在 pin 脚上接入大电容, 可在管脚附近接入 0.1uF 的陶瓷电容。

如果在电源线上嵌入一个二极管以防止电源线反接, 那么电源线更容易被干扰, 这就需要更大的电容。

## VDD 电源

VDD 电源给芯片的输入接口、逻辑控制、模拟部分供电, 需要在 VDD 与 GND 端接一个稳定电容。VDD 的工作范围在 2.9~6V, 当一节锂电池给功率电源 VM 供电时, 也可以直接给 VDD 供电。当两节锂电池应用时, VDD 必须外部 MCU 或 LDO 供电。

## 电荷泵

芯片内置电荷泵, 不需要额外的管脚与电容。

## 使用须知

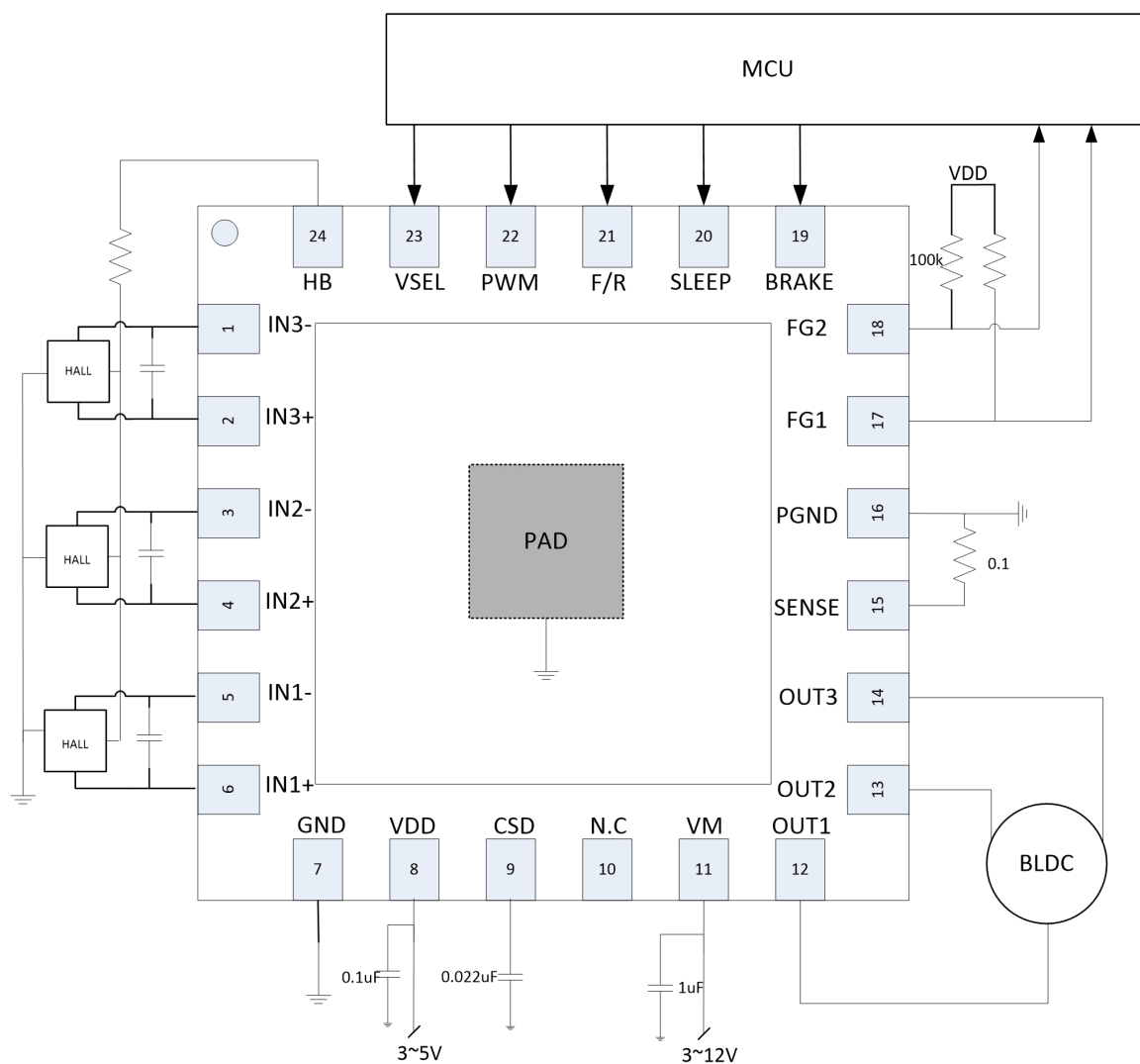
芯片具有同步整流功能，可以提高驱动效率。同步整流开始发挥作用，相比 LDMOS 寄生的二极管续流，下臂管导通续流大大减小了热量的产生。可是，同步整流的工作可能引发电源电压的上升，比如以下情况：

- 输出占空比突然减少
- PWM 输入频率突然降低

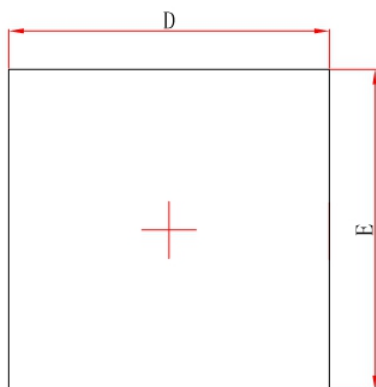
为了保护芯片即使在电源电压上升时，也不会超过绝对最大参数，必须采取有效措施，包括：

- 电源到地的大电容的选择
- 电源到地的二极管的接入

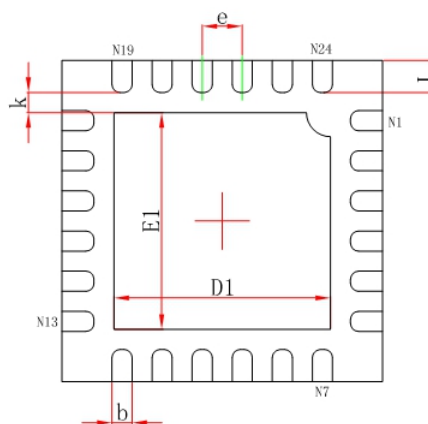
典型应用图



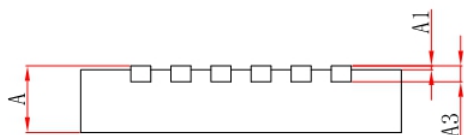
## 封装外形图



Top View



Bottom View

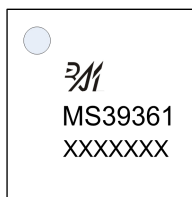


Side View

符号	尺寸 (毫米)		尺寸 (英寸)	
	最小	最大	最小	最大
A	0.700/0.800	0.800/0.900	0.028/0.031	0.031/0.035
A1	0.000	0.050	0.000	0.002
A3	0.203REF		0.008REF	
D	3.900	4.100	0.154	0.161
E	3.900	4.100	0.154	0.161
D1	2.600	2.800	0.102	0.110
E1	2.600	2.800	0.102	0.110
k	0.200MIN		0.008MIN	
b	0.180	0.300	0.007	0.012
e	0.500TYP		0.020TYP	
L	0.300	0.500	0.012	0.020

## 印章与包装规范

### 1. 印章内容介绍



产品型号：MS39361

生产批号：XXXXXXX

### 2. 印章规范要求

采用激光打印，整体居中且采用 Arial 字体。

### 3. 包装规范说明

型号	封装形式	只/卷	卷/盒	只/盒	盒/箱	只/箱
MS39361	QFN24	4000	1	4000	8	32000

## 声明

- 瑞盟保留说明书的更改权，恕不另行通知！客户在下单前应获取最新版本资料，并验证相关信息是否完整。
- 在使用瑞盟产品进行系统设计和整机制造时，买方有责任遵守安全标准并采取相应的安全措施，以避免潜在失败风险可能造成的人身伤害或财产损失！
- 产品提升永无止境，本公司将竭诚为客户提供更优秀的产品！





### MOS电路操作注意事项

静电在很多地方都会产生，采取下面的预防措施，可以有效防止 MOS 电路由于受静电放电的影响而引起的损坏：

- 1、操作人员要通过防静电腕带接地。
- 2、设备外壳必须接地。
- 3、装配过程中使用的工具必须接地。
- 4、必须采用导体包装或抗静电材料包装或运输。



+86-181 2023 5245



武汉市江夏区光谷大道联  
享企业中心G栋二单元901  
室



<https://www.vertex-icbuy.com/>