

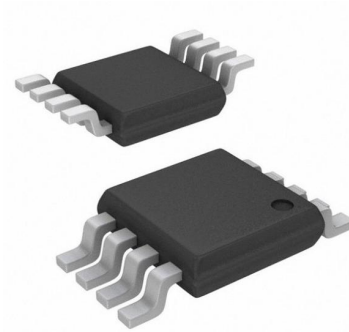
RF 检测器/控制器

产品简述

MS2351M 是一款对数放大器芯片，主要用于接收信号强度指示 RSSI 与功率放大器控制，工作频率范围是 50M~3000MHz，因频率与温度不同，动态范围达 35dB 到 45dB。

MS2351M 是电压响应器件，50M~2500MHz 频率范围工作时，典型的输入信号范围均方根值 1.25mV~224mV，或 45dBm~0dBm@50Ω。

MS2351 内部使用 AC 耦合，并提供两种电压输出。一是从引脚 V_UP 输出，二是从引脚 V_DN 输出，它是 V_UP 电压的反相，且有 2 倍的增益。V_DN 输出从 2.20V 降到接近于地电位，该输出可以使芯片工作在控制模式。



MSOP8

主要特点

- 完整的 RF 检测器/控制器功能
- 典型条件下动态范围：
 - 50M~2500MHz: -45dBm~0dBm@50Ω
 - 2.5GHz~3.0GHz: -40dBm~0dBm@50Ω
- 10dB 阶跃响应时间: 83ns
- 良好的温度稳定性
- 2.7V~5.5V 的单电源供电

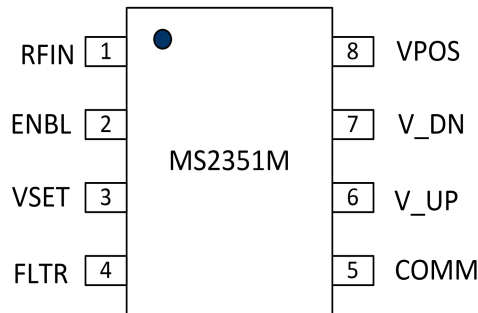
应用

- 无线终端的接收以及发射信号强度指示
- 发射机功率测量与控制

产品规格分类

产品	封装形式	丝印名称
MS2351M	MSOP8	MS2351M

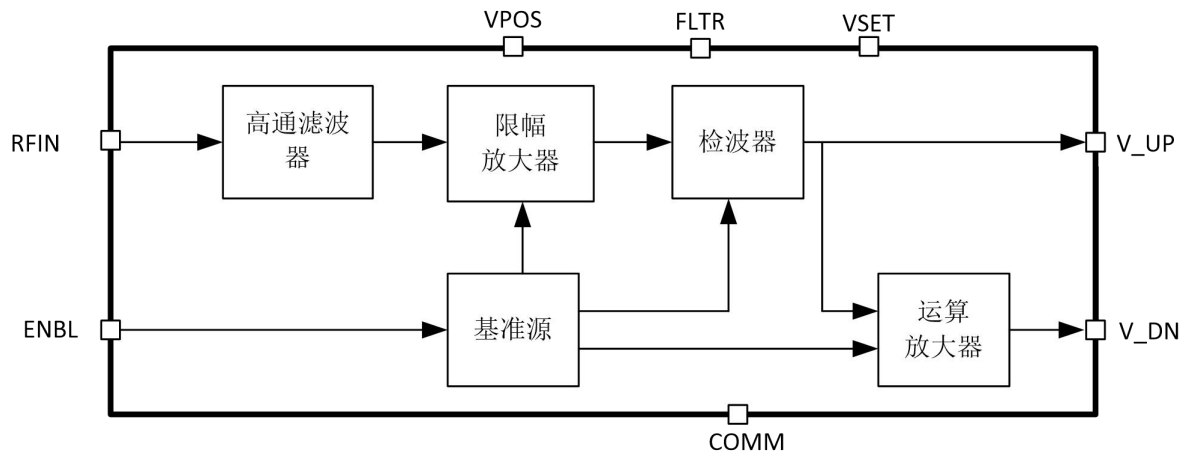
管脚图



管脚说明

管脚编号	管脚名称	管脚属性	管脚描述
1	RFIN	I	射频输入
2	ENBL	I	连接到电源正常工作模式，接地芯片关断
3	VSET	I	设置该点电压使芯片工作在控制模式，而为了工作在检测模式需把 VSET 连接到 V_UP
4	FLTR	O	接外部电容以延长输出响应时间，电容连接在 FLTR 与 V_UP 之间
5	COMM	POWER	参考地
6	V_UP	O	对数输出，输出与输入信号幅度成正比
7	V_DN	O	V_UP 的反相，与它的关系为： $V_DN=2.20-2 \times V_UP$
8	VPOS	POWER	电源

内部框图



极限参数

芯片使用中，任何超过极限参数的应用方式会对器件造成永久的损坏，芯片长时间处于极限工作状态可能会影响器件的可靠性。极限参数只是由一系列极端测试得出，并不代表芯片可以正常工作在此极限条件下。

参数	符号	额定值	单位
电源电压	V _{POS}	5.5	V
V _{UP} ,V _{DN} ,V _{SET} ,ENBL		0 ~ V _{POS}	V
输入电压		1.6	V rms
等效功率		+17	dBm
最大可承受功耗	P _D	200	mW
工作环境温度 ¹	T _{opr}	-40 ~ +85	°C
存储温度	T _{stg}	-55 ~ +150	°C
管芯焊接可承受温度(10 秒)	T _{TOR}	260	°C

注 1: 实际工作温度范围与工作频率有关。

电气参数

除非另外说明，典型条件指 VPOS=3.3V, T_A=25°C。

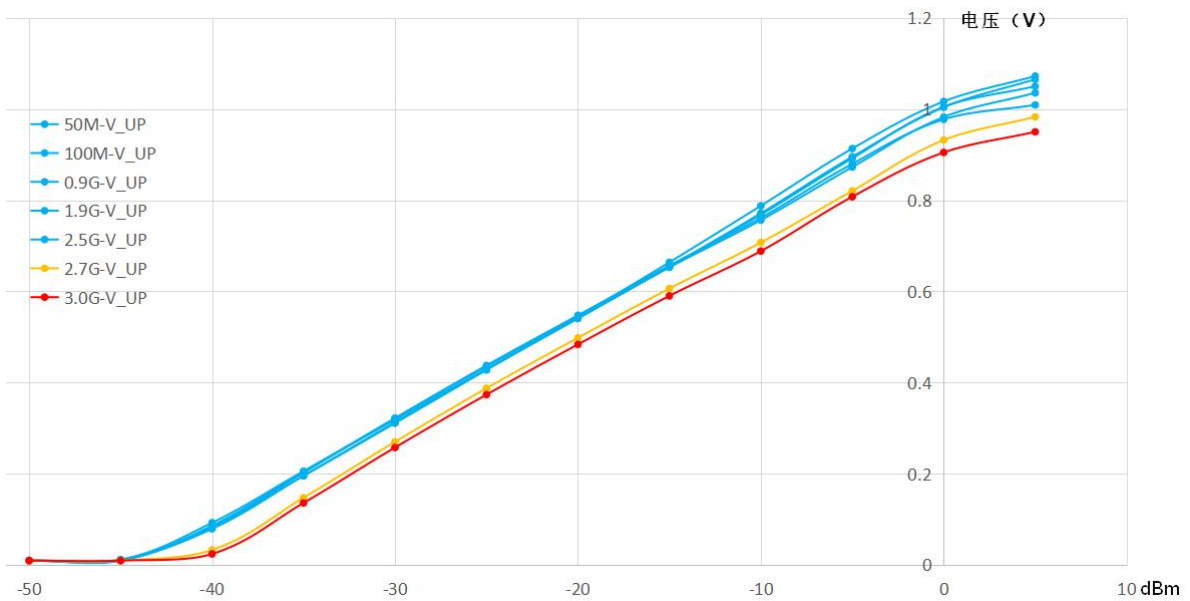
参数	测试条件	最小	典型	最大	单位
整体特性	45dB 动态范围	0.05		2.5	GHz
	40dB 动态范围	2.5		3.0	GHz
输入电压	内部 AC 耦合	1.25		224	mV rms
等效功率	51Ω外部终端,50M~2500MHz	-45		0	dBm
	51Ω外部终端,2.5GHz~3.0GHz	-40		0	dBm
对数斜率	V_UP,100MHz		22.6		mV/dB
对数截距	V_UP,100MHz,51Ω外部终端		-45		dBm
输入接口, RFIN 管脚					
对地直流电阻			95		kΩ
带内输入电阻	f=0.1GHz		3		kΩ
输入电容	f=0.1GHz		2.3		pF
主输出, V_UP 管脚					
电压范围	V_UP 接 VSET @1.9GHz	0.01		0.982	V
最小输出电压	RFIN 端无信号输入, R _L ≥10k		0.01		V
最大输出电压	R _L ≥10k @1.9GHz 0dBm		0.982		V
极限工作电压范围	2.7V≤VPOS≤5.5V	VPOS-1.1	VPOS-1		V
可供输出电流	电流源/电流沉	18.5/2.1	18.6/2.2	19.2/2.3	mA
响应时间	10%-90%, 10dB 阶跃		83		ns
残留 RF 信号	f=0.1GHz, 最差情况		30		uV
反向输出, V_DN 管脚					
对 V_UP 增益	V_DN=2.20-2 × V_UP		-2		
最小输出电压	VPOS≥3.3V @1.9GHz 0dBm		0.286		V
最大输出电压	VPOS≥3.3V		2.20		V
可供输出电流	电流源/电流沉	37.5/2.1	38/2.1	39/2.5	mA
输出参考噪声	RFIN=2GHz, -33dBV, f _{NOISE} =10kHz		0.16		μV/√Hz
满幅建立时间	-40dBm 到 0dBm		142		ns

参数	测试条件	最小	典型	最大	单位
输入设置，VSET 管脚					
电压范围	对应中心 40dB	0.15		1.1	V
输入电阻		10.5	11	11.6	kΩ
对数斜率	f=0.9GHz f=1.9GHz		22.6 22.4		mV/d B
使能接口，ENBL 管脚					
使能上电	高电平输入，-40°C~85°C	1.9		V _{POS}	V
使能开时输入电流	ENBL=2.7V，-40°C~85°C		20	300	uA
使能关闭	低电平输入，-40°C~85°C	-0.5		0.1	V
电源，VPOS 管脚					
供电电压		2.7	3.3	5.5	V
温度范围内的静态电流	-40°C~85°C	4.2	4.3	6.8	mA
温度范围内的使能关断电流	-40°C~85°C		0.44	6.8	mA

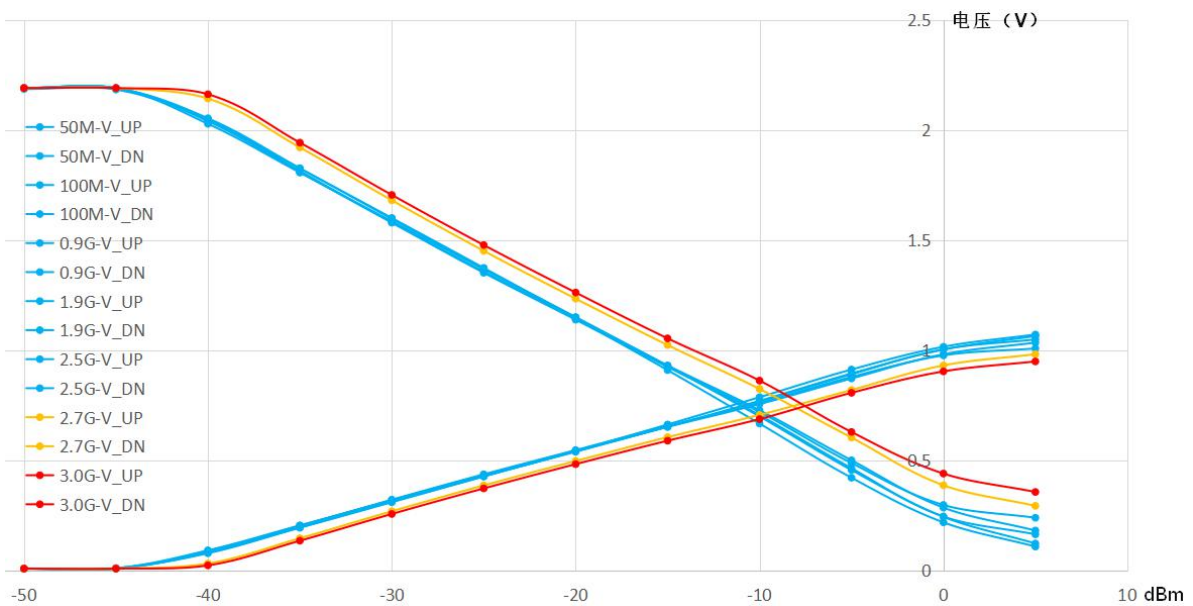
典型条件下输出 V_UP 与输入功率和输入频率之间的关系。

输入频率	50MHz	100MHz	900MHz	1900MHz	2500MHz	2700MHz	3000MHz
输入功率 (dBm)	V_UP (V)	V_UP (V)	V_UP (V)	V_UP (V)	V_UP (V)	V_UP (V)	V_UP (V)
-50	0.0098	0.00105	0.0098	0.0098	0.0098	0.0097	0.0097
-45	0.0112	0.0121	0.0113	0.0094	0.0099	0.0098	0.0098
-40	0.0928	0.0845	0.0794	0.0864	0.0825	0.0331	0.0244
-35	0.2059	0.1956	0.1958	0.2047	0.2022	0.1476	0.1362
-30	0.3185	0.3111	0.3131	0.3213	0.3222	0.2702	0.2577
-25	0.4298	0.4279	0.4284	0.4351	0.4377	0.3875	0.3736
-20	0.5405	0.5439	0.5415	0.5435	0.5476	0.4982	0.4838
-15	0.6542	0.6639	0.6536	0.6528	0.6568	0.6063	0.5902
-10	0.7713	0.7877	0.7682	0.7563	0.7613	0.7072	0.6884
-5	0.8953	0.9132	0.8918	0.8726	0.8797	0.8205	0.8076
0	1.0039	1.0165	1.0048	0.9824	0.9773	0.9319	0.9047
5	1.0652	1.0722	1.0498	1.0353	1.0089	0.9827	0.9499

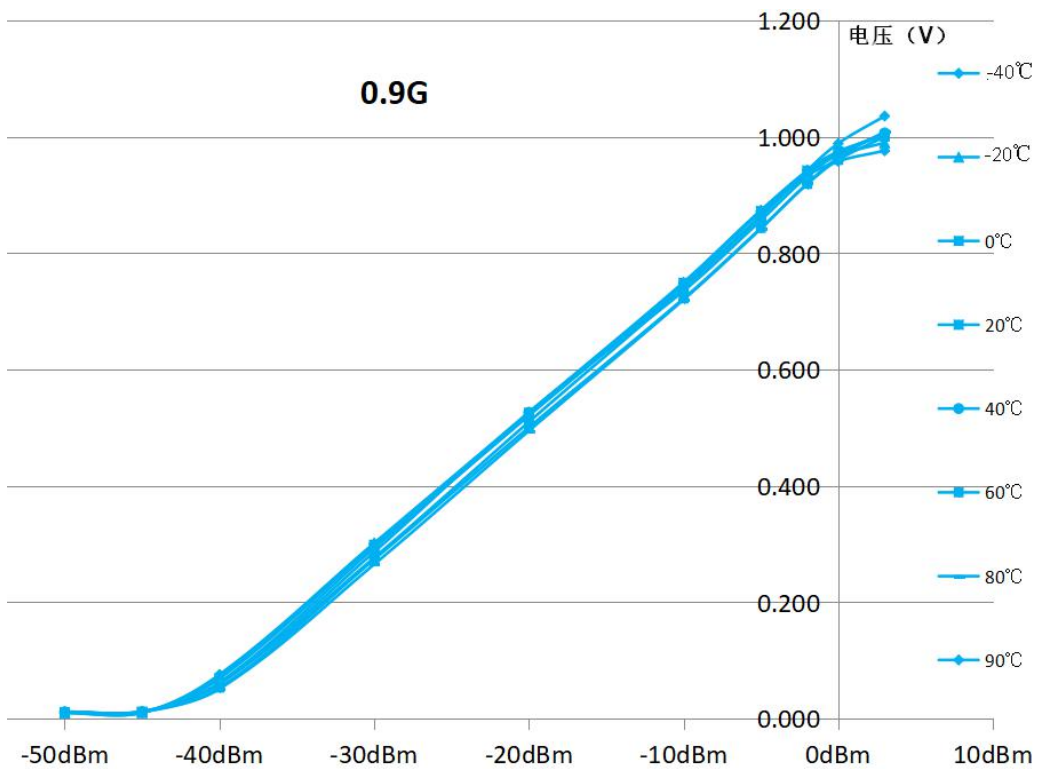
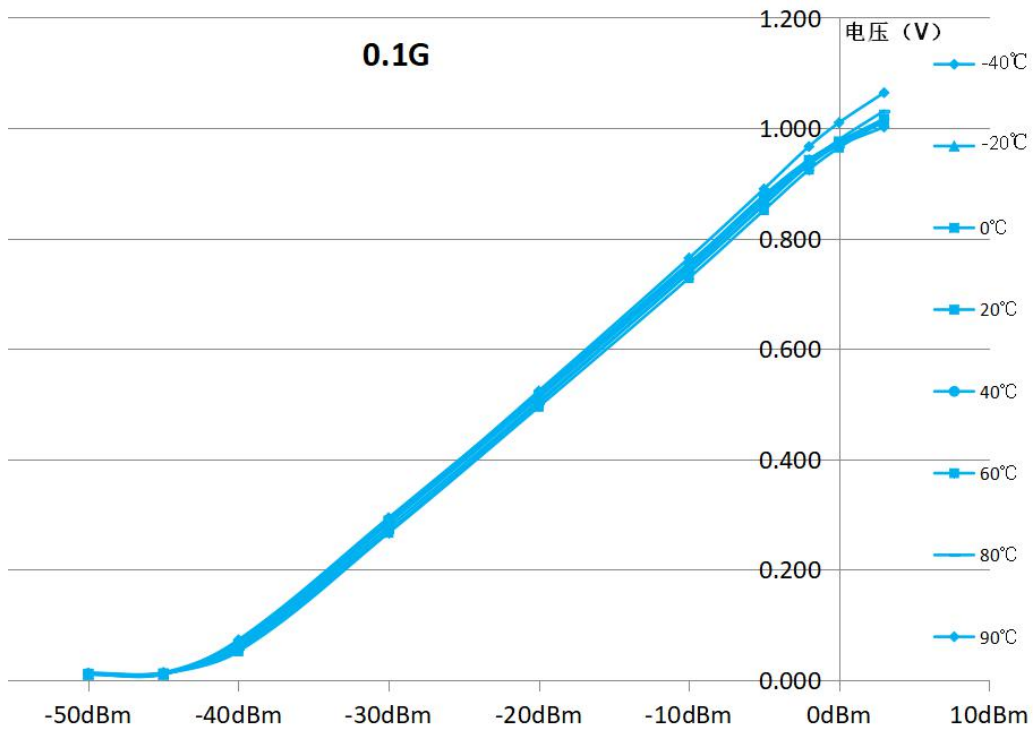
典型工作曲线

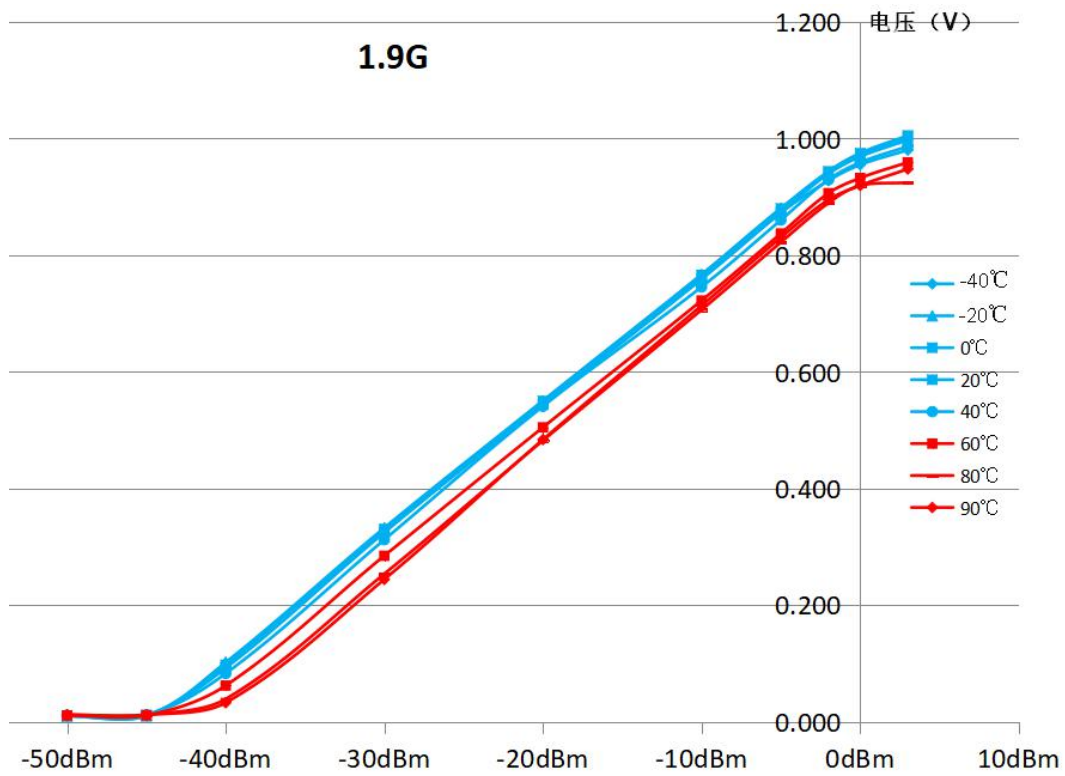


典型条件下输入信号功率、输入信号频率与 V_UP 的关系曲线

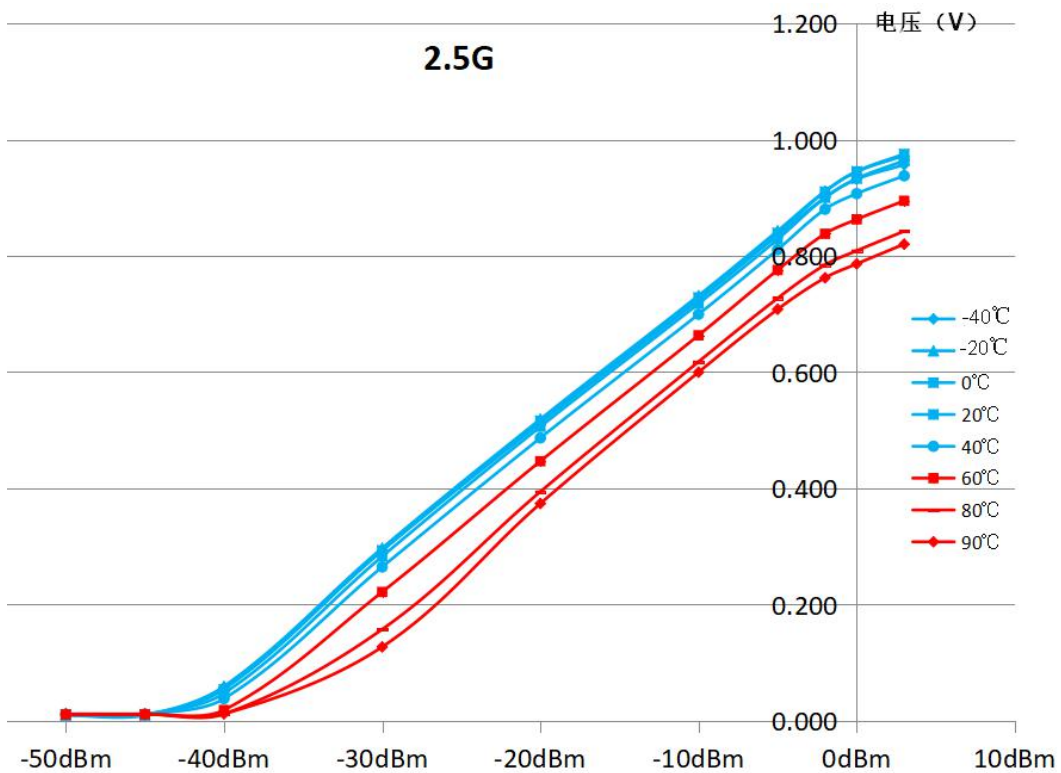


典型条件下输入信号功率、输入信号频率与 V_UP 和 V_DN 的关系曲线

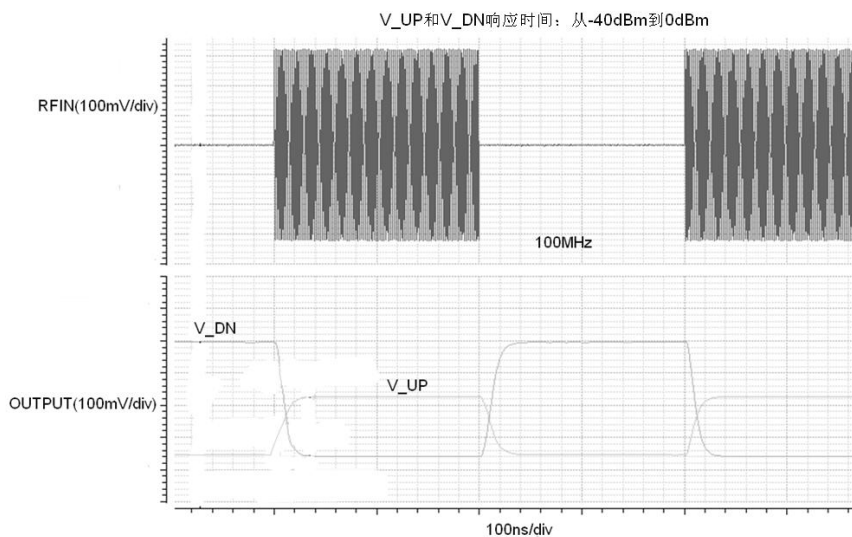
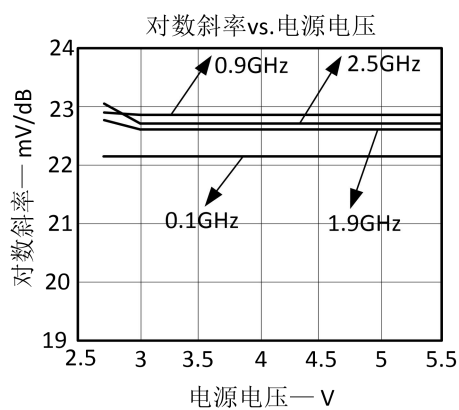
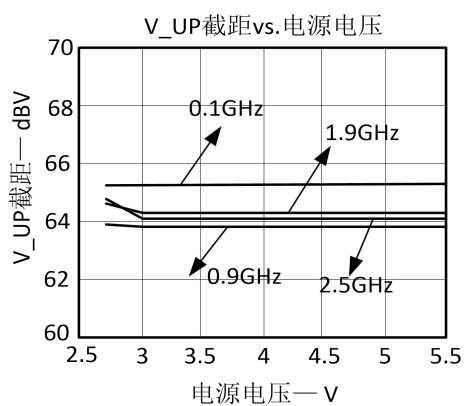
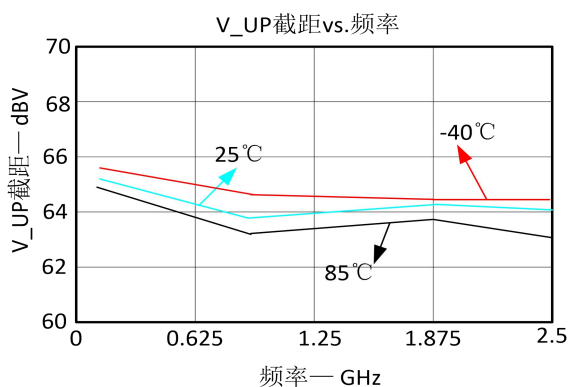
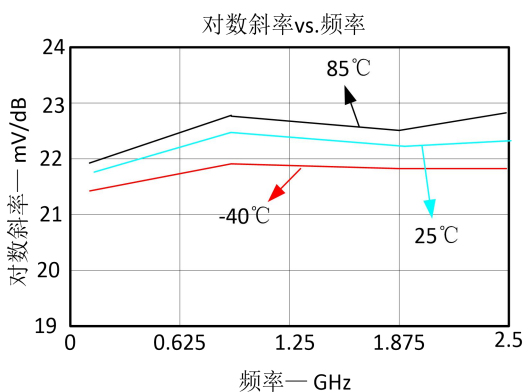




3.3V 电源下 1.9GHz 时不同温度下输入信号功率与输出电压 V_UP 的关系



3.3V 电源下 2.5GHz 时不同温度下输入信号功率与输出电压 V_UP 的关系



功能描述

为便于理解与计算，常把对数放大器表述为如下形式：

$$V_{UP} = V_{Slope} \cdot \log\left(\frac{V_{IN}}{V_X}\right)$$

V_{Slope} ——对数斜率

V_X ——对数截距

V_{IN} ——输入电压

V_{UP} ——信号强度指示输出电压

上式把输入电压换成功率，可以进一步改写为：

$$V_{UP} = V_{SLOPE} \cdot (P_{IN} - P_O)$$

该式也是计算理论输出的依据。

其中 V_{SLOPE} 是对数斜率， P_{IN} 是输入功率(@50Ω, dBm)， P_O 是对数截距。芯片设计确定后 V_{SLOPE} 和 P_O 是常量，输出电压和输入信号功率(dBm)是线性关系。

实际中误差定义为：实际输出与理论输出的差值

$$Error(dB) = \frac{V_{UP} - V_{slope} \times (P_{IN} - P_O)}{V_{slope}}$$

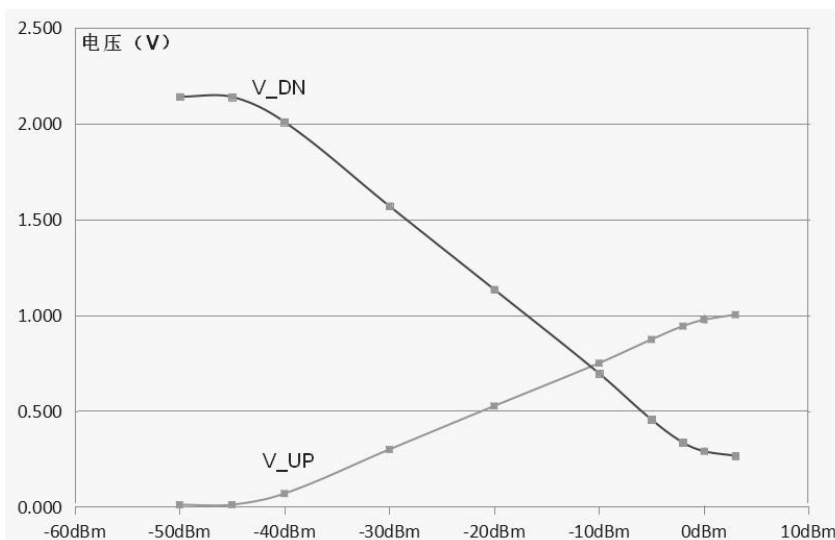
可使用 dBV 而不是通常的 dBm 为单位。因为 dBV 压缩是固定的，不依赖于终端阻抗，而 dBm 却依赖于终端负载阻抗。以均方根 224mV 的正弦波为例，用 dBV 表示时是固定的 -13dBV，它对应着 0dBm@50Ω。在特定的 50Ω 系统时，0dBV=+13dBm。

MS2351 还包含了一个反向放大输出功能，这在控制模式时会用到。大多数功率放大器需要增益控制偏置电路，当功率输出要求降低时，该电路必须能够从一个大的正值向地电位变化。而 MS2351M 的 V_{DN} 引脚可以产生这个控制电压。该电压不但与 V_{UP} 极性相反，还必须要有一定的直流偏移，以确定当输入信号功率最小时对应的最大正值。

V_{DN} 的起始值大约为 2.20V，并按照 V_{UP} 斜率的两倍降低。

V_{DN} 与 V_{UP} 的关系，表达式如下：

$$V_{DN} = 2.20 - 2 \times V_{UP}$$



V_{DN} 与 V_{UP} 的关系

应用

1. 测量模式

图 1 是测量模式下的连接关系。VPOS 引脚旁边需连接一 0.1uF 去耦电容，必要时可在外部电源和 VPOS 引脚之间串联一个小的电阻或电感来进一步降低电源噪声。处于正常工作模式时，ENBL 接 VPOS，当 ENBL 接地时，芯片关断。

测量模式时 V_SET 连接 V_UP，这个反馈路径，把对数斜率设定在常用值。1900MHz 时峰值电压范围是-58dBV~-13dBV。因此，使用 50Ω 终端时，等效的功率范围是-45dBm~0dBm。

测量模式时，V_DN 一般不用。

滤波电容

V_UP 和 V_DN 视频信号带宽大约 3.5MHz。在正弦信号应用时，当输入信号频率远大于 3.5MHz，这时不需要对解调信号进行进一步滤波。当在低频载波幅度调制应用中，须通过增加外部电容 C_F（图 1）的使用来降低低通角频率。视频信号带宽计算方式为：

$$BW = \frac{1}{2 \times \pi \times 4.4k\Omega \times (10pF + C_F)}$$

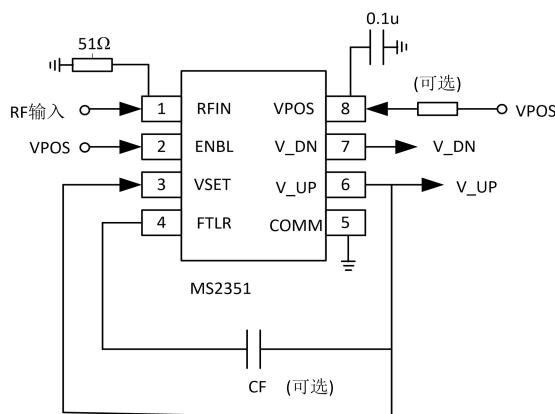


图 1 测量模式基本连接

2. 控制工作模式

图 2 是工作于控制模式时基本的连接方式。图 3 是工作于控制模式时的典型应用。从 V_UP 到 VSET 的反馈断开，需要的电压加到 VSET 引脚。当 RFIN 端的信号功率小于 VSET 点电压时，V_DN 输出高；当输入信号功率稍微超过 VSET 电压，V_DN 迅速输出到接近地电平。然而，在这个闭环环路中，V_DN 的减小使功率放大器的输出也减小，最终，MS2351M 输入端实际的信号功率和 VSET 引脚所需要的电压达到平衡。输入信号与 VSET 点设置的电压之间关系遵循 MS2351M 的传输函数（输入信号幅度 vs.V_UP）。

例如，VSET=1 时，需要 RFIN 端输入信号功率 0dBm。相应的，由于天线耦合器的衰减，功率放大器的输出功率应该大于 0dBm。

当应用在功率放大器的控制环路中时，如图 3，V_UP 通过可选的 C_F 的使用可以设定所需要的响应时间。这个控制环路的瞬态响应由滤波电容 C_F 决定。当 C_F 大时，该环路无条件稳定，但响应较慢。应该用使环路可以稳定的最小电容值 C_F，需要对特定的功率放大器控制函数衰减。因为这不可避免的非线性，C_F 的选择必须考虑最坏的情况，通常这发生在功率放大器最小的输出时。通常，可以使用电阻串联 C_F 的方式增加一个零点以提高环路动态特性。

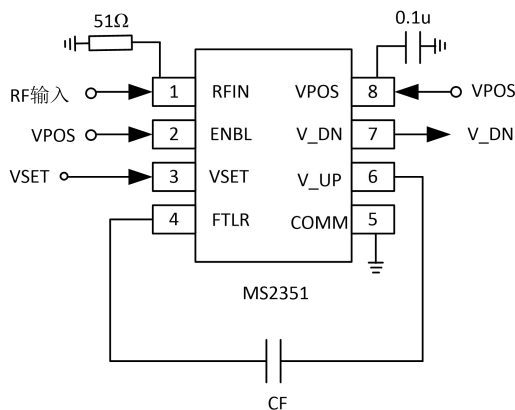


图 2 控制模式

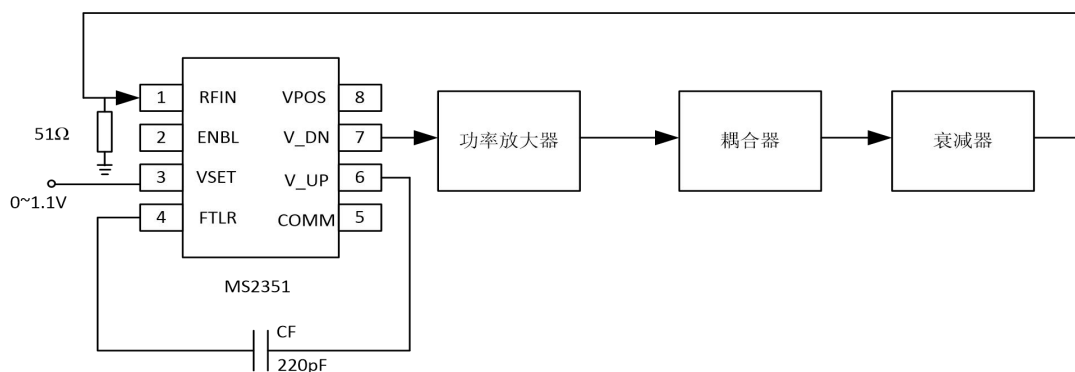


图 3 控制模式典型应用

作用到 MS2351M VSET 端的电压范围是 0V~1.1V，典型情况下它由数模转换器(DAC)驱动。该电压与 MS2351M 的输入信号相比较。VSET 与 RF 输入信号之间任何的不平衡都会被 V_DN 校准 (V_DN 驱动功率放大器的增益控制引脚)。

滤波电容 C_F 必须要用，以使环路稳定。C_F 的选择很大程度上依赖于功率放大器的增益控制力，而它的频率特性很差，因此一些试验和误差在所难免。实例中 220pF 的电容给予这个环路足够的速度来所需频段的时隙要求，同时仍然有稳定的响应。

3. 输入耦合选项

MS2351M 有一个内部输入耦合电容，这消除了外部 AC 耦合电容的使用。图 4 显示了窄带、宽带以及衰减器应用时的匹配网络。可根据实际需要使用史密斯圆图进行匹配以确定最佳元器件值。

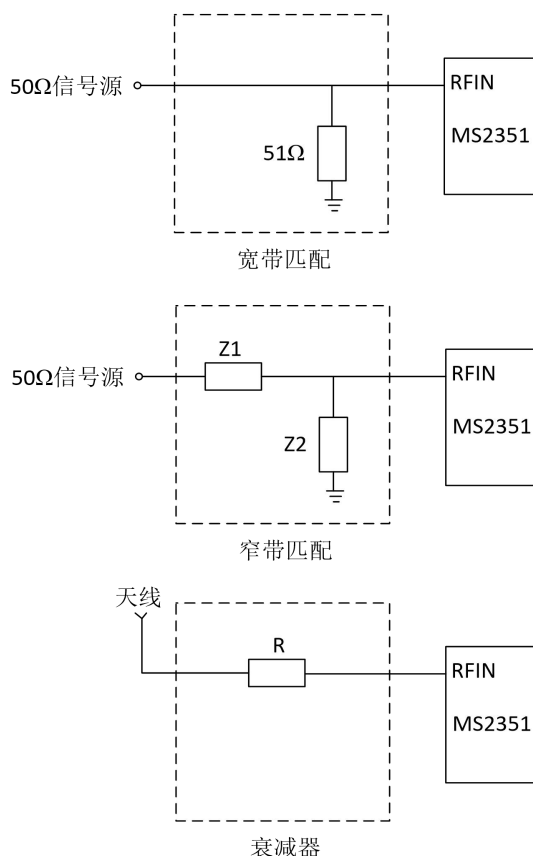


图 4 输入匹配与连接方式

4. 增大测量模式时的对数斜率

对数斜率可以通过图 5 的连接方式增大，以满足最大的输出 V_{UP} 值，但可用的动态范围会相应的减小，实际中应综合考虑应用环境。

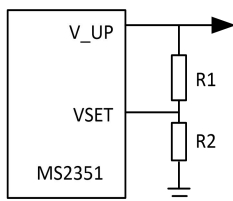


图 5 增大输出对数斜率

$R1/R2$ 的值由下式确定：

$$\frac{R1}{R2} = \frac{Slope_{new}}{Slope_{old}} - 1$$

如果使用两个等值电阻（二者阻值都应大于 $5k\Omega$ ），对数斜率变成原来的两倍。

5. 评估板

图 6 显示了 MS2351M 评估板电路。电路由 2.7V~5.5V 的单电源供电，电源由 0.1uF 的电容去耦。进一步去耦，可以增加一个电阻 R5 或电感。

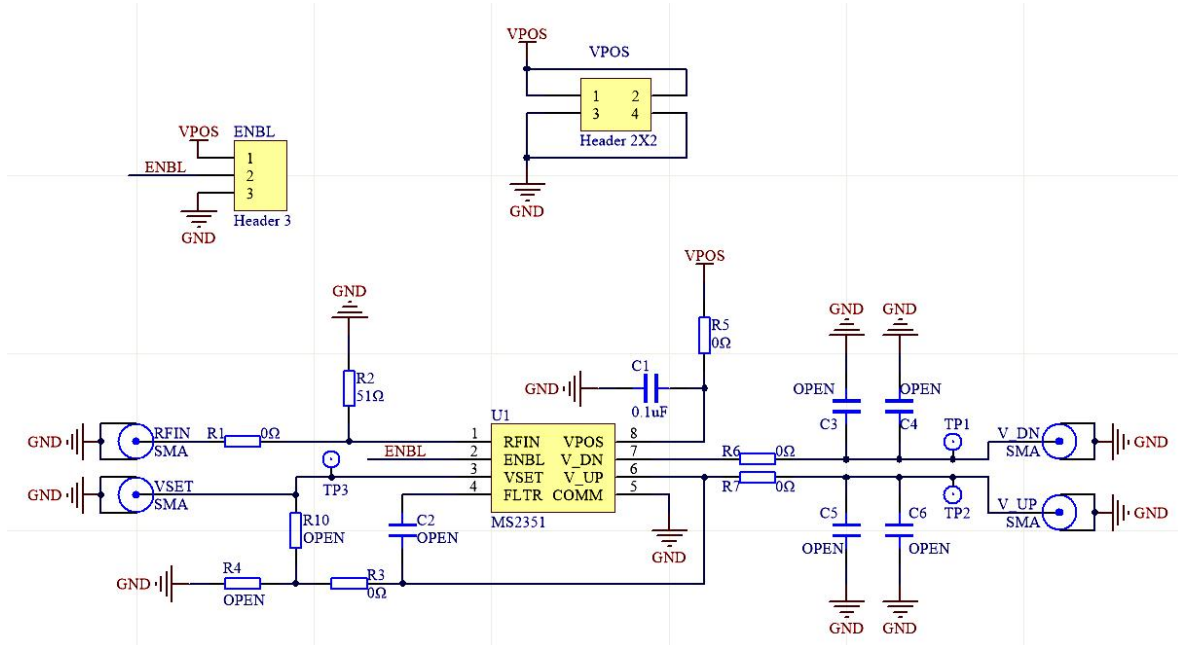
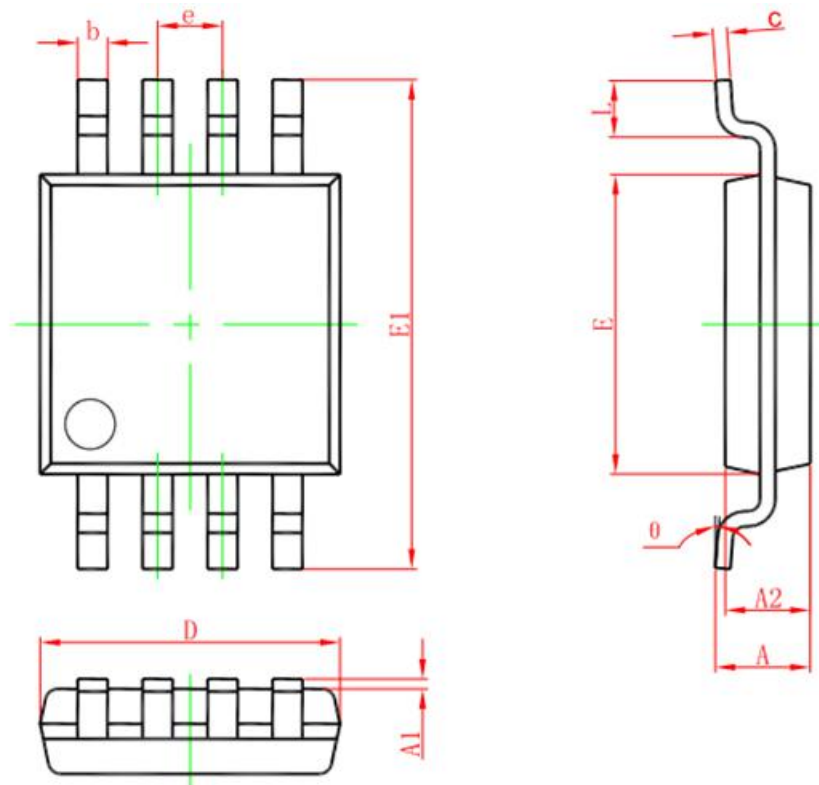


图 6 MS2351M 评估板电路

封装外形图

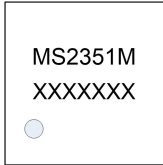
MSOP8



符号	尺寸 (毫米)		尺寸 (英寸)	
	最小	最大	最小	最大
A	0.820	1.100	0.032	0.043
A1	0.020	0.150	0.001	0.006
A2	0.750	0.950	0.030	0.037
b	0.250	0.380	0.010	0.015
c	0.090	0.230	0.004	0.009
D	2.900	3.100	0.114	0.122
E	2.900	3.100	0.114	0.122
E1	4.750	5.050	0.187	0.199
e	0.650BSC		0.026BSC	
L	0.400	0.800	0.016	0.031
θ	0°	6°	0°	6°

印章与包装规范

1. 印章内容介绍



产品型号：MS2351M

生产批号：XXXXXXX

2. 印章规范要求

采用激光打印，整体居中且采用 Arial 字体。

3. 包装规范说明

型号	封装形式	只/盘	盘/盒	只/盒	盒/箱	只/箱
MS2351M	MSOP8	3000	1	3000	8	24000

声明

- 瑞盟保留说明书的更改权，恕不另行通知！客户在下单前应获取最新版本资料，并验证相关信息是否完整。
- 在使用瑞盟产品进行系统设计和整机制造时，买方有责任遵守安全标准并采取相应的安全措施，以避免潜在失败风险可能造成的人身伤害或财产损失！
- 产品提升永无止境，本公司将竭诚为客户提供更优秀的产品！



MOS电路操作注意事项

静电在很多地方都会产生，采取下面的预防措施，可以有效防止 MOS 电路由于受静电放电的影响而引起的损坏：

- 1、操作人员要通过防静电腕带接地。
- 2、设备外壳必须接地。
- 3、装配过程中使用的工具必须接地。
- 4、必须采用导体包装或抗静电材料包装或运输。



+86-181 2023 5245



武汉市江夏区光谷大道联
享企业中心G栋二单元901
室



<https://www.vertex-icbuy.com/>