

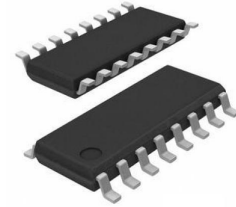
## CMOS 低压、4Ω四路单刀单掷开关

### 产品简述

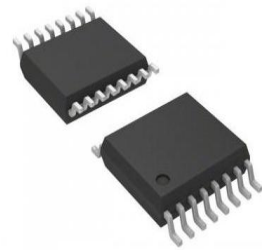
MS713/MS713T是一款单芯片CMOS 4路可选择开关，具有低功耗、高开关速度、低导通阻抗、低漏电和高带宽特性。其工作电压范围是1.8V到5.5V，可以广泛应用在电池供电仪器仪表、新一代的模数转换和数模转换系统中。其高带宽特性可用在USB1.1信号和视频信号处理系统中。

MS713/MS713T控制逻辑是两路低电平时开关打开，另外两路相反。MS713/MS713T开关打开时导通电阻匹配良好。

MS713采用SOP16封装；MS713T采用TSSOP16封装。



SOP16



TSSOP16

### 主要特点

- 工作电压范围：1.8V 到 5.5V
- 低的导通阻抗：典型值 2.5Ω
- 低的导通阻抗平坦度
- -3dB 带宽：200MHz
- 低功耗
- 快的开启和关断时间
- 封装：SOP16 和 TSSOP16

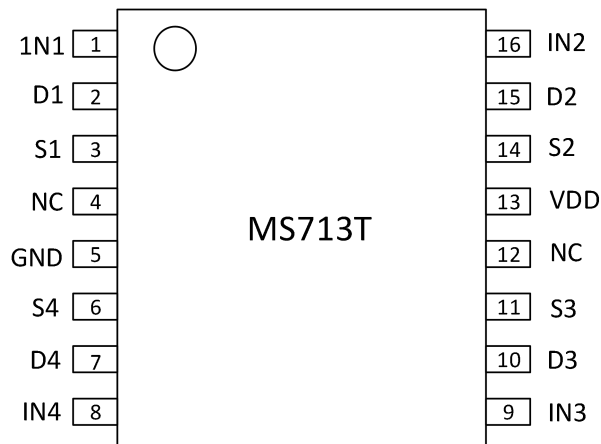
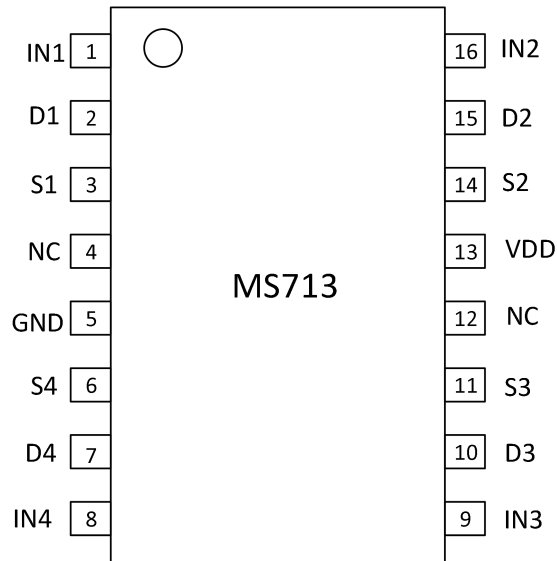
### 应用

- USB1.1 信号开关系统
- 耳机
- PDAs
- 电池供电系统
- 采样保持电路
- 音频系统
- 视频开关系统

### 产品规格分类

产品	封装形式	丝印名称
MS713	SOP16	MS713
MS713T	TSSOP16	MS713T

管脚图



**管脚说明**

管脚编号	管脚名称	管脚属性	管脚描述
1	IN1	I	数字控制输入，控制开关 S1-D1 的状态
2	D1	IO	D 端，可以被使用为输入或输出
3	S1	IO	S 端，可以被使用为输入或输出
4	NC	-	悬空端
5	GND	-	地
6	S4	IO	S 端，可以被使用为输入或输出
7	D4	IO	D 端，可以被使用为输入或输出
8	IN4	I	数字控制输入，控制开关 S4-D4 的状态
9	IN3	I	数字控制输入，控制开关 S3-D3 的状态
10	D3	IO	D 端，可以被使用为输入或输出
11	S3	IO	S 端，可以被使用为输入或输出
12	NC	-	悬空端
13	VDD	-	电源
14	S2	IO	S 端，可以被使用为输入或输出
15	D2	IO	D 端，可以被使用为输入或输出
16	IN2	I	数字控制输入，控制开关 S2-D2 的状态

**控制逻辑**

逻辑控制输入	MS713/MS713T
IN1/IN2/IN3/IN4	开关 S1-D1、S4-D4 高电平时闭合，低电平时断开
	开关 S2-D2、S3-D3 高电平时断开，低电平时闭合

## 极限参数

芯片使用中，任何超过极限参数的应用方式会对器件造成永久的损坏，芯片长时间处于极限工作状态可能会影响器件的可靠性。极限参数只是由一系列极端测试得出，并不代表芯片可以正常工作在此极限条件下。

参数	符号	额定值	单位
电源电压	VDD	-0.3 ~ +6	V
S、D 端持续电流	I	30	mA
模拟数字输入电压范围	VIN	-0.3 ~ VDD+0.3	V
工作温度范围	TA	-40 ~ +85	°C
存储温度范围	Tstg	-65 ~ +150	°C
最大结温	Jt	150	°C
焊接温度(10s)		260	°C
ESD(HBM)		3000	V

**电气参数**

VDD = 5V±10%, GND = 0V。

参数	符号	测试条件	温度°C	最小	典型	最大	单位
<b>模拟开关</b>							
模拟输入输出电压	VIS		-40~85	0		VDD	V
导通电阻	RON	VDD=5.0V, VIS=0~VDD, ID=10mA	+25		2.5	4	Ω
			-40~85			4.5	
通道间导通电阻的匹配	ΔRON	VDD=5.0V, VIS=0~VDD, ID=10mA	+25				Ω
			-40~85		0.05	0.3	
导通电阻平坦度	RFLAT(ON)	VDD=5.0V, VIS=0~VDD, ID=10mA	+25		0.5		Ω
			-40~85			1.0	
<b>漏电流</b>							
S 端漏电流 (关断)	IS(off)	VDD=+5.5V, VD=1V/4.5V, VS=4.5V/1V	+25		±0.01	±0.1	uA
			-40~85			±0.2	
D 端漏电流 (关断)	ID(off)	VDD=+5.5V, VD=1V/4.5V, VS=4.5V/1V	+25		±0.01	±0.1	uA
			-40~85			±0.2	
导通漏电流	ID(ON) IS(ON)	VD=VS=1V/4.5V	+25		±0.01	±0.1	uA
			-40~85			±0.2	
<b>数字输入</b>							
输入高电平	VIH		-40~85	3.0			V
输入低电平	VIL		-40~85			0.8	V
输入漏电流	IIN	VIN = VIL 或 VIH	+25		0.005		uA
			-40~85			±0.1	
<b>动态参数</b>							
开启时间	tON	RL=300Ω, CL=50pF	+25		30		ns
			-40~85			40	
关断时间	tOFF	RL=300Ω, CL=50pF	+25		6		ns
			-40~85			10	
先断后通时间	tD	RL=300Ω, CL=50pF, Vs1=Vs2=3V	+25		6		ns
			-40~85	1			
电荷注入		Vs=2V, Rs=0Ω, CL=1nF	+25	3			pC

参数	符号	测试条件	温度°C	最小	典型	最大	单位
关断隔离度	OISO	RL=50Ω, CL=5pF, f=10MHz	+25		-58		dB
		RL=50Ω, CL=5pF, f=1MHz	+25		-78		
通道串扰	XTALK	RL=50Ω, CL=5pF, f=10MHz	+25		-90		dB
-3dB 带宽	BW	RL=50Ω, CL=5pF	+25		200		MHz
S 端电容	CS		+25		10		pF
D 端电容	CD		+25		10		pF
S、D 端电容	CS,CD(on)		+25		22		pF
<b>功耗参数</b>							
电流	IDD	VDD=5.5V, 数字输入 0V 或 5V	+25		0.001		uA
			-40~85			1	

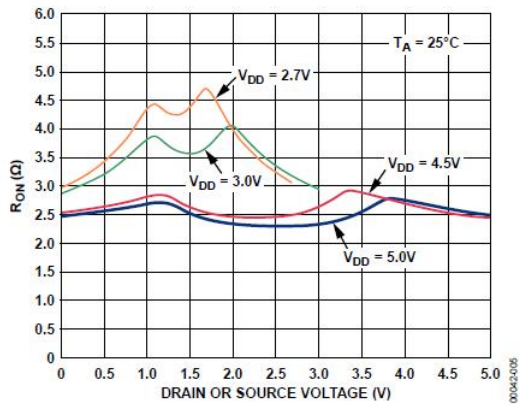
VDD = 3V±10%, GND = 0V。

参数	符号	测试条件	温度°C	最小	典型	最大	单位
<b>模拟开关</b>							
模拟输入输出电压	VIS		-40~85	0		VDD	V
导通电阻	RON	VDD=3.0V, VIS=0~VDD, ID=10mA	+25		5		Ω
			-40~85		5.5	8	
通道间导通电阻的匹配	ΔRON	VDD=3.0V, VIS=0~VDD, ID=10mA	+25		0.1		Ω
			-40~85			0.3	
导通电阻平坦度	RFLAT(ON)	VDD=3.0V, VIS=0~VDD, ID=10mA	+25		2.5		Ω
			-40~85				
<b>漏电流</b>							
S 端漏电流（关断）	IS(off)	VD=1V/3V, VS=3V/1V	+25		±0.01	±0.1	uA
			-40~85			±0.2	
D 端漏电流（关断）	ID(off)	VD=1V/3V, VS=3V/1V	+25		±0.01	±0.1	uA
			-40~85			±0.2	
导通漏电流	ID(ON)	VD=VS=1V/3V	+25		±0.01	±0.1	uA
	IS(ON)		-40~85			±0.2	
<b>数字输入</b>							
输入高电平	VIH		-40~85	2.0			V
输入低电平	VIL		-40~85			0.4	V
输入漏电流	IIN	VIN = VIL 或 VIH	+25		0.005		uA
			-40~85			±0.1	
<b>动态参数</b>							
开启时间	tON	RL=300Ω, CL=50pF	+25		30		ns
			-40~85			40	
关断时间	tOFF	RL=300Ω, CL=50pF	+25		7		ns
			-40~85			12	
先断后通时间	tD	RL=300Ω, CL=50pF, Vs1=Vs2=3V	+25		7		ns
			-40~85	1			
电荷注入		Vs=2V, Rs=0Ω, CL=1nF,	+25	3			pC
关断隔离度	OISO	RL=50Ω, CL= 5pF, f=10MHz	+25		-58		dB
		RL=50Ω, CL=5pF, f=1MHz	+25		-78		

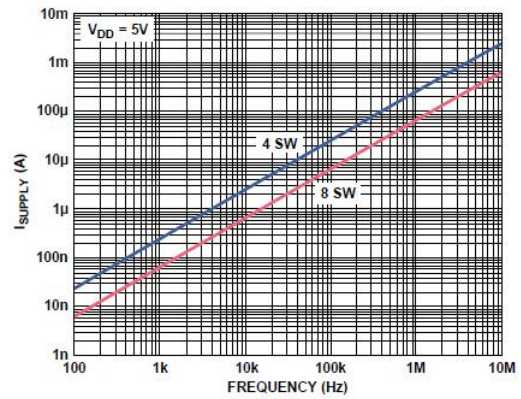
参数	符号	测试条件	温度°C	最小	典型	最大	单位
通道串扰	XTALK	RL=50Ω, CL=5pF, f=10MHz	+25		-90		dB
-3dB 带宽	BW	RL=50Ω, CL=5pF	+25		200		MHz
S 端电容	CS		+25		10		pF
D 端电容	CD		+25		10		pF
S、D 端电容	CS,CD(on)		+25		22		pF
<b>功耗参数</b>							
电流	IDD	VDD=5.5V, 数字输入 0V 或 5V	+25		0.001		uA
			-40~85			1	



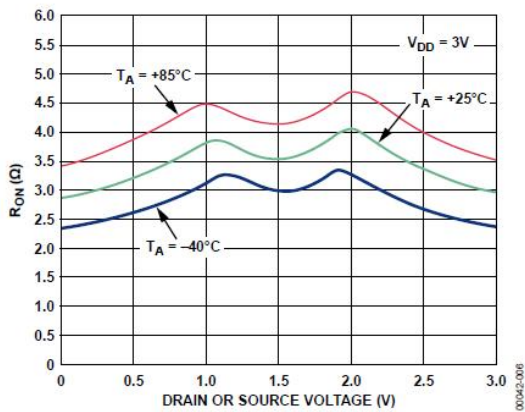
典型曲线图



导通阻抗 VS. S、D 端电压曲线

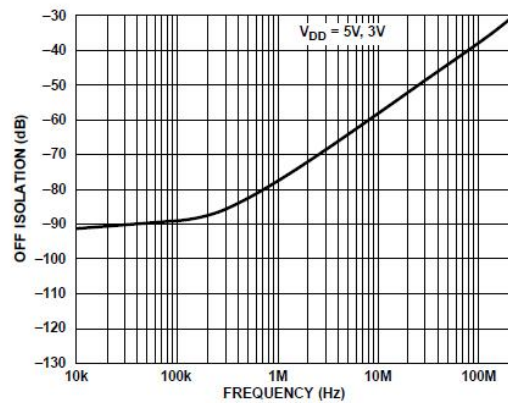


电源电流 VS. 开关频率曲线

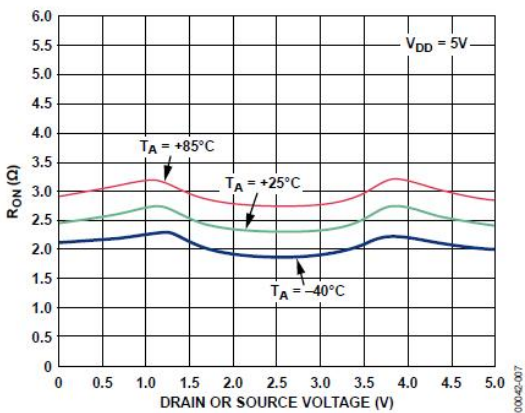


导通阻抗 VS. S、D 端电压曲线 (不同温度)

VDD=3V

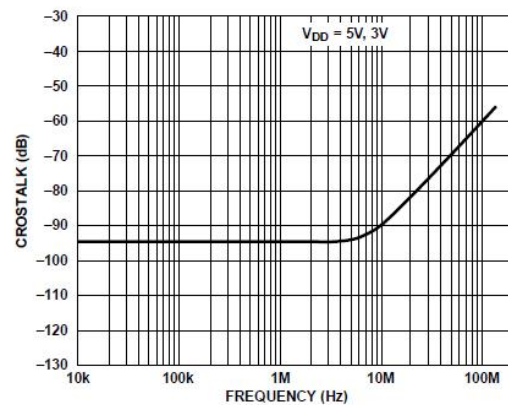


关断隔离度 VS. 频率曲线

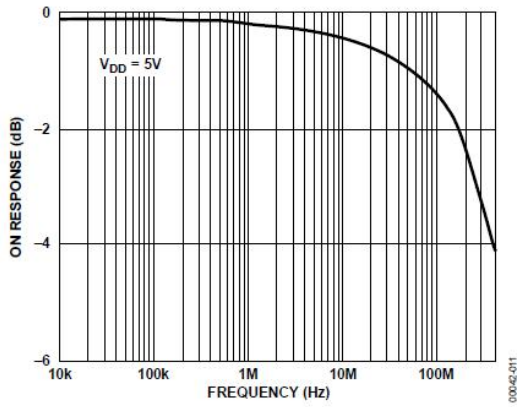


导通阻抗 VS. S、D 端电压曲线 (不同温度)

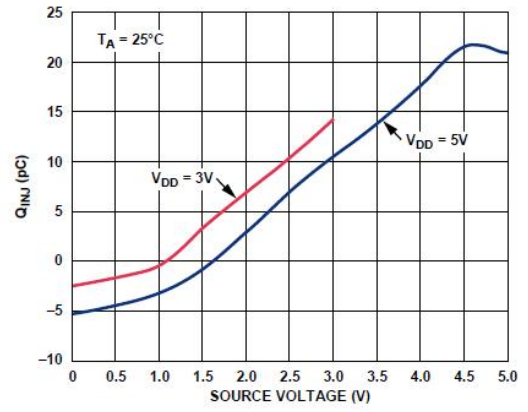
VDD=5V



串扰 VS. 频率曲线

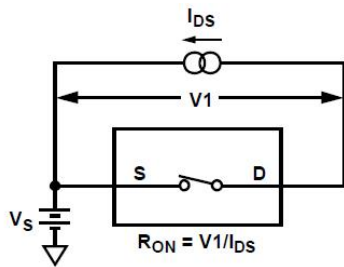


导通响应 vs. 频率曲线

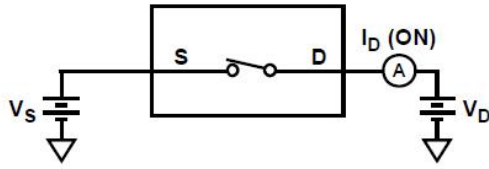


电荷注入 vs. S 端电压曲线

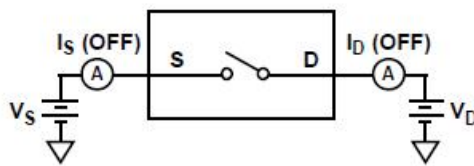
测试电路



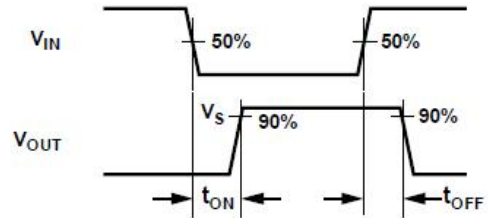
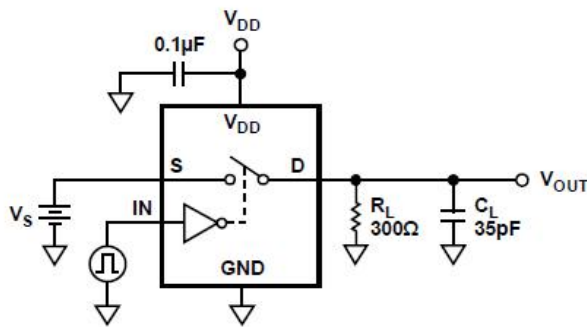
导通阻抗测试



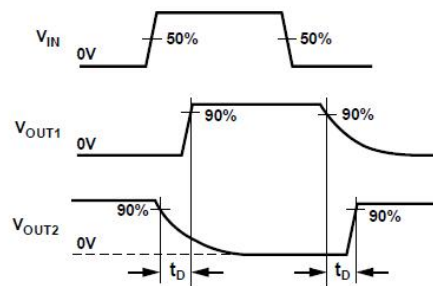
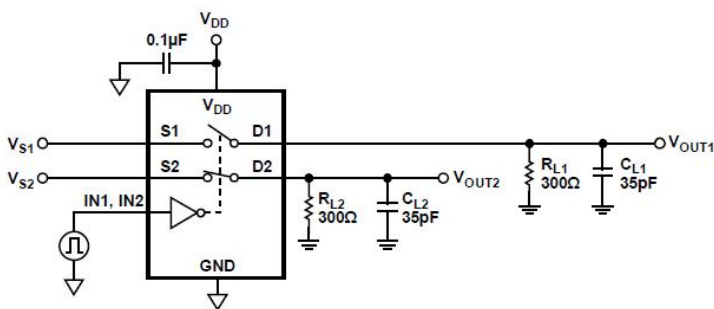
导通电流测试



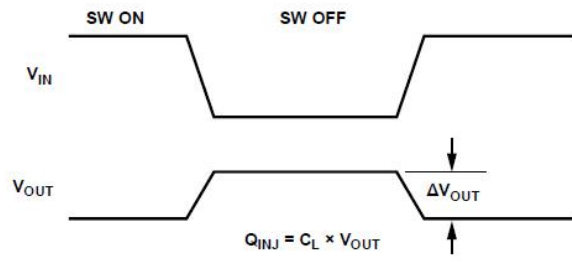
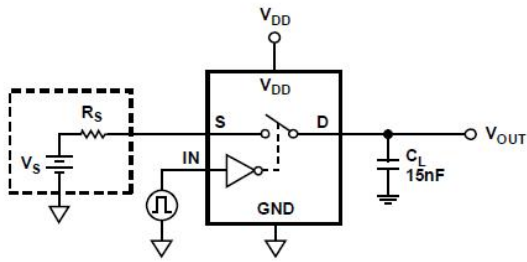
关断漏电流测试



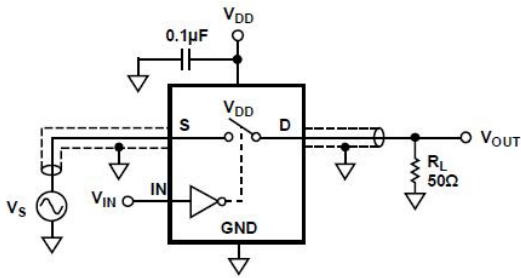
开关时间测试



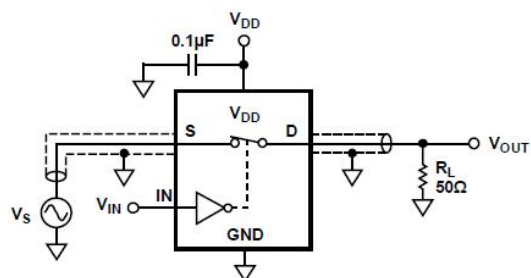
导通前先关断时间测试



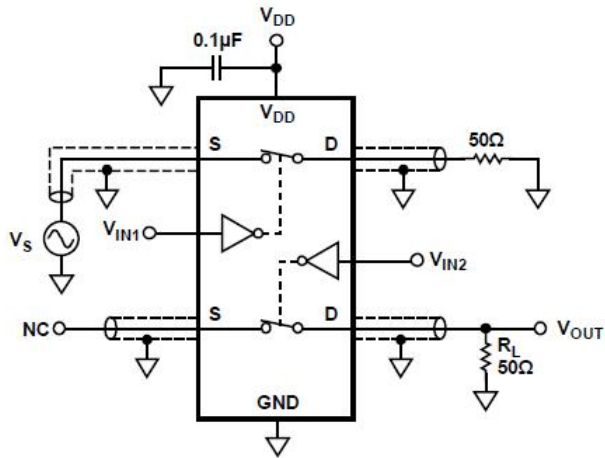
电荷注入测试



关断隔离度测试



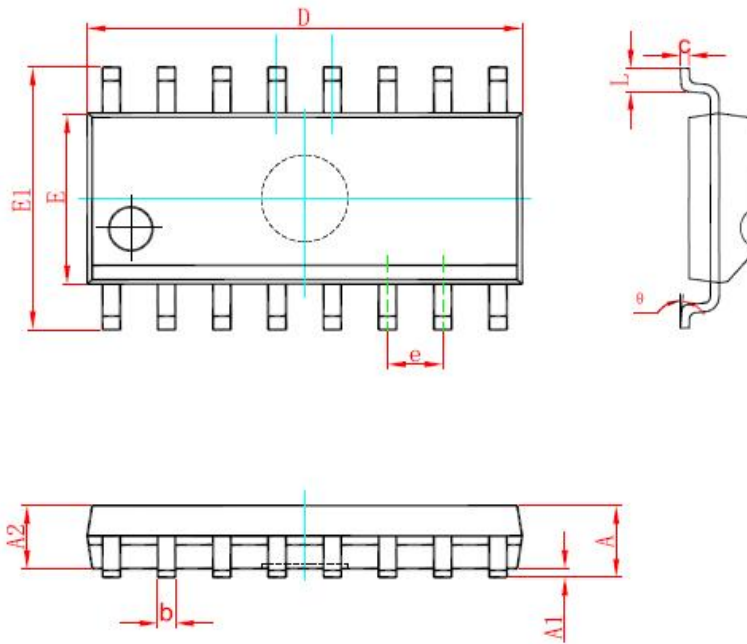
-3dB 带宽测试



通道串扰测试

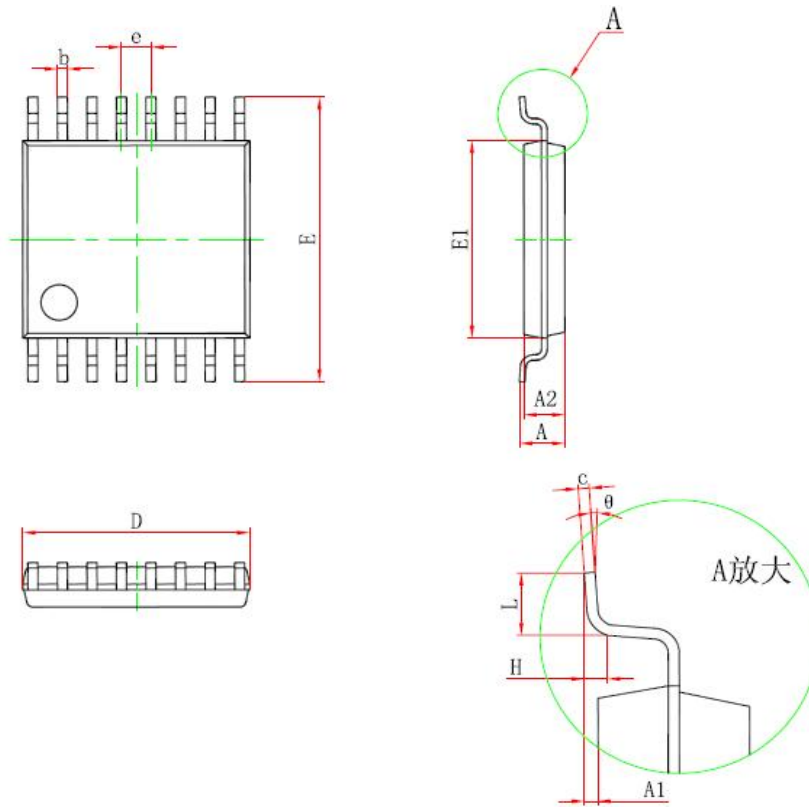
封装外形图

SOP16



符号	毫米		英寸	
	最小	最大	最小	最大
A	1.350	1.750	0.053	0.069
A1	0.100	0.250	0.004	0.010
A2	1.350	1.550	0.053	0.061
b	0.330	0.510	0.013	0.020
c	0.170	0.250	0.007	0.010
D	9.800	10.200	0.386	0.402
E	3.800	4.000	0.150	0.157
E1	5.800	6.200	0.228	0.244
e	1.270(BSC)		0.050(BSC)	
L	0.400	1.270	0.016	0.050
θ	0°	8°	0°	8°

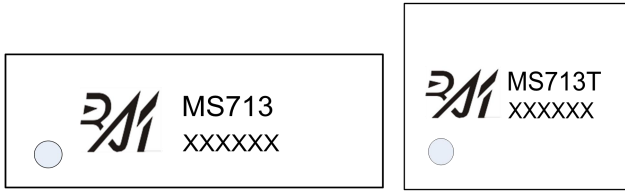
TSSOP16



符号	毫米		英寸	
	最小	最大	最小	最大
D	4.900	5.100	0.193	0.201
E	6.250	6.550	0.246	0.258
b	0.190	0.300	0.007	0.012
c	0.090	0.200	0.004	0.008
E1	4.300	4.500	0.169	0.177
A		1.200		0.047
A2	0.800	1.000	0.031	0.039
A1	0.050	0.150	0.002	0.006
e	0.65(BSC)		0.026(BSC)	
L	0.400	1.270	0.016	0.050
H	0.25(TYP)		0.01(TYP)	
θ	1°	7°	1°	7°

## 印章与包装规范

### 1. 印章内容介绍



产品型号：MS713、MS713T

生产批号：XXXXXX

### 2. 印章规范要求

采用激光打印，整体居中且采用 Arial 字体。

### 3. 包装规范说明

型号	封装形式	只/卷	卷/盒	只/盒	盒/箱	只/箱
MS713	SOP16	4000	1	4000	8	32000
MS713T	TSSOP16	3000	1	3000	8	24000

## 声明

- 瑞盟保留说明书的更改权，恕不另行通知！客户在下单前应获取最新版本资料，并验证相关信息是否完整。
- 在使用瑞盟产品进行系统设计和整机制造时，买方有责任遵守安全标准并采取相应的安全措施，以避免潜在失败风险可能造成的人身伤害或财产损失！
- 产品提升永无止境，本公司将竭诚为客户提供更优秀的产品！





### MOS电路操作注意事项

静电在很多地方都会产生，采取下面的预防措施，可以有效防止 MOS 电路由于受静电放电的影响而引起的损坏：

- 1、操作人员要通过防静电腕带接地。
- 2、设备外壳必须接地。
- 3、装配过程中使用的工具必须接地。
- 4、必须采用导体包装或抗静电材料包装或运输。



+86-181 2023 5245



武汉市江夏区光谷大道联  
享企业中心G栋二单元901  
室



<https://www.vertex-icbuy.com/>