



**SMARTSENS**

SmartSens™

# SC2335 数据手册

---

**Preliminary V0.6**

**2020.4.21**

SmartSens Confidential NDA only

## 应用

- 安防监控摄像头
- 物联网摄像头
- 网络摄像机
- 行车记录仪
- 可移动设备相机
- 视频电话会议设备

## 特性

- 高光敏度
- 高信噪比
- 850nm/940nm 近红外增强
- 低功耗
- 16 x 模拟增益, 32 x 数字增益
- 高速 DPC
- 外部控制帧率及多 sensor 同步
- 水平/垂直窗口调整
- 水平/垂直窗口翻转
- 2 x 2 binning 模式
- I<sup>2</sup>C 接口寄存器编程

## 关键指标 (典型值)

- 分辨率: 200 万
- 像素阵列: 1928H x 1088V
- 像素尺寸: 2.9  $\mu\text{m}$  x 2.9  $\mu\text{m}$
- 镜头光学尺寸: 1/2.8"
- 最大图像传输速率:
  - 1920H x 1080V@30fps 10bit
- 输出接口:
  - 10/8-bit 1/2Lane MIPI
  - 10-bit DVP
- 输出格式: RAW RGB
- CRA: 15°
- 灵敏度: 4650 mV/lux · s
- 动态范围:
  - 线性模式: 74 dB
- 信噪比: 39 dB
- 工作温度范围: -30°C ~ +85°C
- 最佳工作温度范围: -20°C ~ +60°C
- 电源电压:
  - Analog = 2.8V  $\pm$  0.1V
  - Digital = 1.2V  $\pm$  0.1V
  - I/O = 1.8V  $\pm$  0.1V
- 封装: 41-pin CSP, 48-pin PLCC
- 封装尺寸:
  - CSP: 6.230 mm x 4.069 mm
  - PLCC: 10.16 mm x 10.16 mm
- ESD 等级:
  - HBM: Classification 3A
  - CDM: Classification C3

顶点光电子商城  
<https://www.vertex-icbuy.com/>

## 目录

目录.....	3
图片索引 .....	5
表格索引 .....	6
<b>1. 系统描述 .....</b>	<b>7</b>
1.1. 芯片概述 .....	7
1.2. 系统框架 .....	7
1.3. 引脚描述 .....	9
1.3.1. CSP .....	9
1.3.2. PLCC .....	11
1.4. 芯片初始化 .....	13
1.4.1. 上电时序.....	13
1.4.2. 睡眠模式.....	13
1.4.3. 复位模式.....	13
1.5. 配置接口 .....	14
1.6. Sensor ID .....	16
1.7. 数据接口 .....	16
1.7.1. DVP .....	16
1.7.2. MIPI .....	17
1.8. 锁相环 .....	20
<b>2. 功能介绍 .....</b>	<b>21</b>
2.1. SLAVE MODE .....	21
2.2. AEC/AGC.....	23
2.2.1. AEC/AGC 的控制策略.....	23
2.2.2. AEC 控制寄存器说明.....	23
2.2.3. AGC 控制寄存器说明.....	24
2.3. GROUP HOLD .....	34
2.4. DPC.....	34
2.5. 视频输出模式 .....	35
2.5.1. 读取顺序.....	35
2.5.2. 输出窗口.....	36
2.6. 帧率计算 .....	37
2.7. 测试模式 .....	37
<b>3. 电气特性 .....</b>	<b>38</b>
<b>4. 光学特性 .....</b>	<b>40</b>
4.1. QE 曲线.....	40
4.2. 主光线入射角 (CRA) .....	40
<b>5. 封装信息 .....</b>	<b>41</b>
5.1. CSP .....	41

顶点光电子商城  
<https://www.vertex-icbuy.com/>

5.2. PLCC .....	43
6. 订购信息 .....	44
7. 版本变更记录.....	45

SmartSens Confidential - NDA only

顶点光电子商城  
<https://www.vertex-icbuy.com/>

## 图片索引

图 1-1 SC2335 结构图 .....	7
图 1-2 典型应用示意图 .....	8
图 1-3 SC2335 封装引脚图(CSP) .....	10
图 1-4 SC2335 封装引脚图(PLCC) .....	12
图 1-5 上电时序图 .....	13
图 1-6 I <sup>2</sup> C 接口时序 .....	15
图 1-7 DVP 时序 .....	16
图 1-8 MIPI 接口示意图 .....	17
图 1-9 MIPI 底层数据包示意图 .....	18
图 1-10 MIPI 长/短数据包结构示意图 .....	18
图 1-11 MIPI 1/2lane 模式数据包传输示意图 .....	18
图 1-12 MIPI 数据包 DI 结构 .....	19
图 1-13 PLL 控制示意图 .....	20
图 2-1 Slave Mode 时序图 .....	21
图 2-2 Slave Mode 曝光实现图 .....	22
图 2-3 像素阵列图一 .....	35
图 2-4 像素阵列图二 .....	35
图 2-5 镜像和倒置实例 .....	36
图 2-6 测试模式 .....	37
图 3-1 外部时钟 (EXTCLK) 波形图 .....	39
图 4-1 QE Curve .....	40
图 4-2 CRA Curve .....	40
图 5-1 SC2335 封装示意图(CSP) .....	41
图 5-2 SC2335 封装示意图(PLCC) .....	43

## 表格索引

表 1-1 SC2335 PIN 脚描述(CSP).....	9
表 1-2 SC2335 PIN 脚描述(PLCC).....	11
表 1-3 睡眠模式控制寄存器 .....	13
表 1-4 软复位控制寄存器 .....	13
表 1-5 I <sup>2</sup> C 设备地址控制 .....	14
表 1-6 I <sup>2</sup> C 接口时序详细参数 .....	15
表 1-7 SENSOR ID 寄存器 .....	16
表 1-8 DVP 同步调整寄存器 .....	17
表 1-9 MIPI 数据类型 .....	19
表 1-10 MIPI 调整寄存器 .....	19
表 2-1 Slave mode 控制寄存器 .....	22
表 2-2 曝光的手动控制寄存器.....	23
表 2-3 增益寄存器控制 .....	24
表 2-4 模拟 gain 值控制寄存器.....	25
表 2-5 数字 gain 值控制寄存器.....	29
表 2-6 Group hold 控制寄存器 .....	34
表 2-7 DPC 控制寄存器 .....	34
表 2-8 镜像和倒置模式控制寄存器.....	36
表 2-9 输出窗口寄存器 .....	36
表 2-10 帧率相关寄存器 .....	37
表 2-11 测试模式控制寄存器 .....	37
表 3-1 绝对最大额定值（以上所有电压都是 to pad 电压） .....	38
表 3-2 直流电气特性（以上所有电压都是 to pad 电压） .....	38
表 3-3 交流特性（TA=25°C，AVDD=2.8V，DOVDD=1.8V） .....	39
表 5-1 封装尺寸表 .....	42
表 6-1 订购信息表 .....	44

## 1. 系统描述

### 1.1. 芯片概述

SC2335 是监控相机领域先进的数字 CMOS 图像传感器，最高支持 1920H x 1080V @ 30fps 的传输速率。SC2335 输出 raw 格式图像，有效像素窗口为 1928H x 1088V，支持复杂的片上操作——例如窗口化、水平镜像、垂直倒置等。

SC2335 可以通过标准的 I<sup>2</sup>C 接口读写寄存器。

SC2335 可以通过 EFSYNC/FSYNC 引脚实现外部控制曝光。

### 1.2. 系统框架

图 1-1 展示了 SC2335 图像传感器的功能模块。图 1-2 展示了一个典型的应用示例。

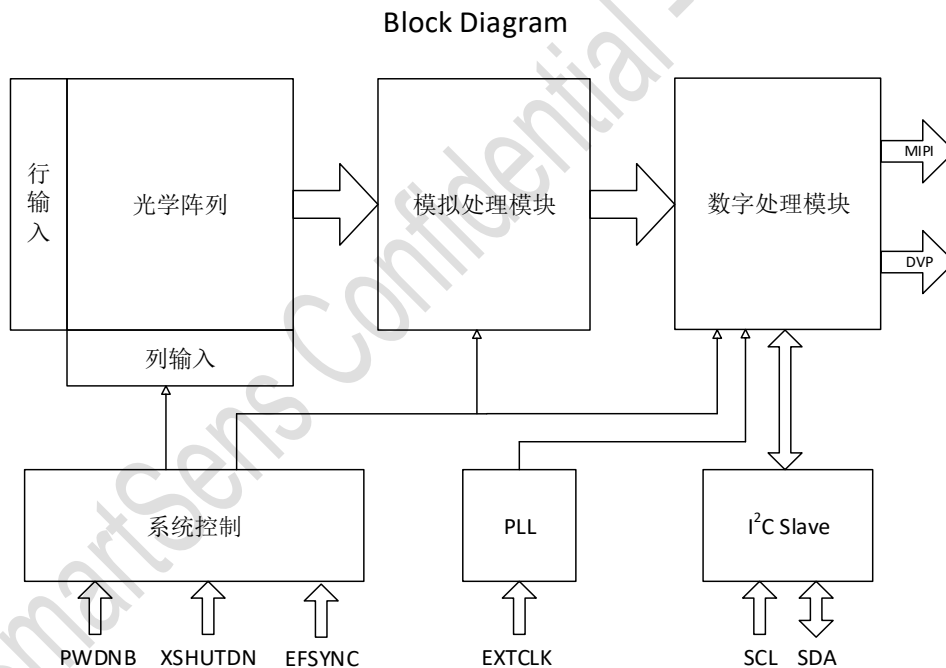


图 1-1 SC2335 结构图

SC2335 支持 DVP、MIPI 接口，以 MIPI 接口为例：

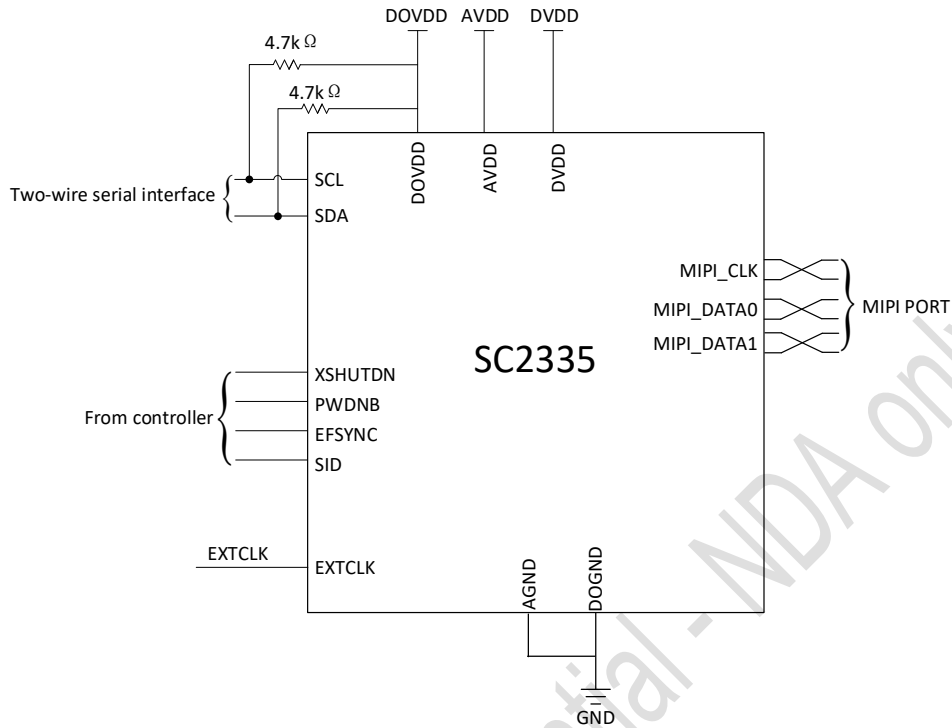


图 1-2 典型应用示意图

顶点光电子商城  
<https://www.vertex-icbuy.com/>



## 1.3. 引脚描述

### 1.3.1. CSP

下表列出了 SC2335 图像传感器的引脚信息(CSP)及相关描述。

表 1-1 SC2335 PIN 脚描述(CSP)

序号	编号	信号名	引脚类型	描述
1	A1	AVDD	电源	2.8V 模拟电源
2	A2	LREF	输出	DVP 行同步
3	A3	SCL	输入	I <sup>2</sup> C 时钟线
4	A4	PWDNB	输入	Power Down 信号输入 (内置上拉电阻, 低电位有效)
5	A5	SID	输入	I <sup>2</sup> C Device ID (内置下拉电阻, 默认为低电平, 对应 Device ID 是 7'h30)
6	A6	NC	-	-
7	A7	AVDD	电源	2.8V 模拟电源
8	B1	AGND	地线	模拟地
9	B2	FSYNC	输入/输出	输入时作为外部帧同步信号 输出时作为 DVP 帧同步信号
10	B3	SDA	输入/输出	I <sup>2</sup> C 数据线(open drain)
11	B5	DVDD	电源	1.2V 数字电源
12	B6	EFSYNC	输入	外部帧同步信号
13	B7	AGND	地线	模拟地
14	C1	DVDD	电源	1.2V 数字电源
15	C2	EXTCLK	输入	时钟输入
16	C3	DOGND	地线	I/O 地
17	C4	XSHUTDOWN	输入	复位信号输入 (内置上拉电阻, 低电位有效)
18	C5	D<11>	输出	DVP 输出 bit[11]
19	C6	NC	-	-
20	C7	AVDD	电源	2.8V 模拟电源
21	D1	D<0>	输出	DVP 输出 bit[0]
22	D2	DOGND	地线	I/O 地
23	D3	D<4>	输出	DVP 输出 bit[4]
24	D4	DOVDD	电源	1.8V I/O 电源
25	D5	D<10>	输出	DVP 输出 bit[10]
26	D6	DVDD	电源	1.2V 数字电源
27	D7	NC	-	-
28	E1	D<1>	输出	DVP 输出 bit[1]
29	E2	DOVDD	电源	1.8V I/O 电源
30	E3	D<5>/MD1N	输出	DVP 输出 bit[5]/MIPI 数据 1 负极信号

顶点光电子商城

<https://www.vertex-icbuy.com/>

序号	编号	信号名	引脚类型	描述
31	E4	D<7>/MCN	输出	DVP 输出 bit[7]/MIPI 时钟负极信号
32	E5	D<9>/MD0P	输出	DVP 输出 bit[9]/MIPI 数据 0 正极信号
33	E6	DOGND	地线	I/O 地
34	E7	VREFN	输出	内部参考电压（外接电容至 AGND）
35	F1	D<2>	输出	DVP 输出 bit[2]
36	F2	D<3>	输出	DVP 输出 bit[3]
37	F3	D<6>/MD1P	输出	DVP 输出 bit[6] /MIPI 数据 1 正极信号
38	F4	PCLK/MCP	输出	DVP 时钟/MIPI 时钟正极信号
39	F5	D<8>/MD0N	输出	DVP 输出 bit[8]/MIPI 数据 0 负极信号
40	F6	DOGND	地线	I/O 地
41	F7	NC	-	-

Top View

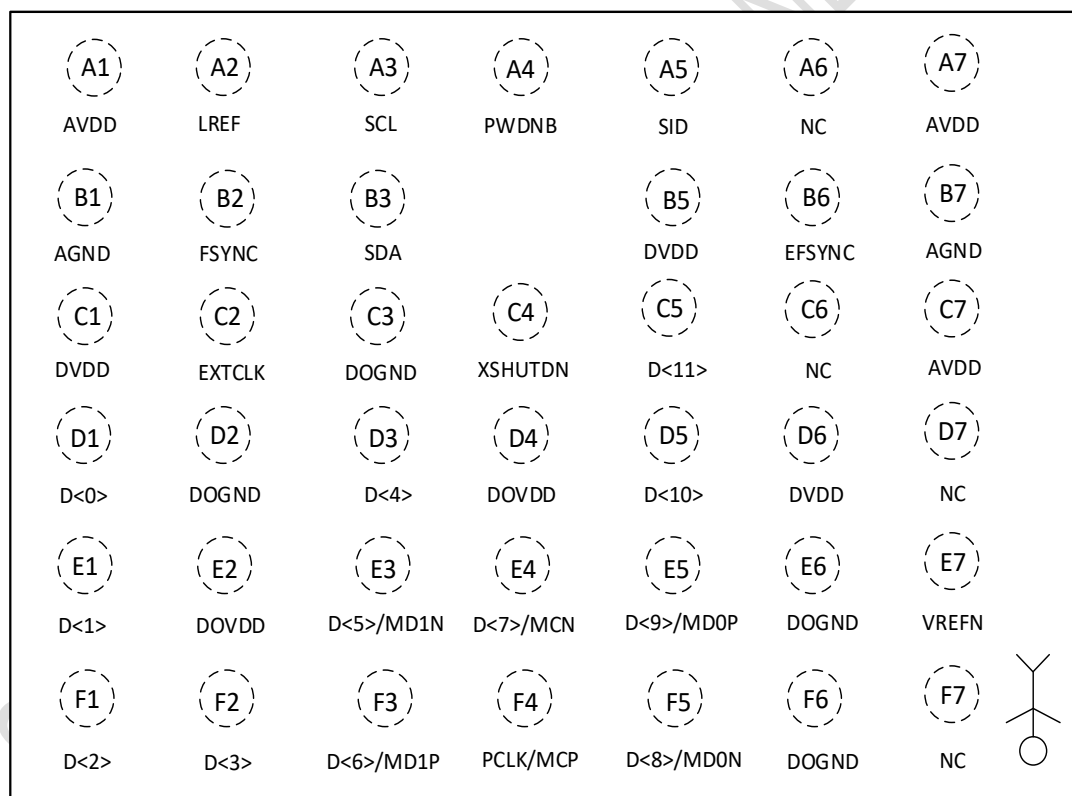


图 1-3 SC2335 封装引脚图(CSP)

顶点光电子商城  
<https://www.vertex-icbuy.com/>

### 1.3.2. PLCC

下表列出了 SC2335 图像传感器的引脚信息(PLCC)及相关描述。

表 1-2 SC2335 PIN 脚描述(PLCC)

序号	信号名	引脚类型	描述
1	SDA	输入/输出	I <sup>2</sup> C 数据线(open drain)
2	SCL	输入	I <sup>2</sup> C 时钟线
3	DOVDD	电源	1.8V I/O 电源
4	DVDD	电源	1.2V 数字电源
5	GND	地线	I/O 地/模拟地
6	EXTCLK	输入	时钟输入
7	FSYNC	输入/输出	输入时作为外部帧同步信号 输出时作为帧同步输出信号
8	NC	-	-
9	GND	地线	I/O 地/模拟地
10	AVDD	电源	2.8V 模拟电源
11	GND	地线	I/O 地/模拟地
12	DVDD	电源	1.2V 数字电源
13	GND	地线	I/O 地/模拟地
14	GND	地线	I/O 地/模拟地
15	NC	-	-
16	NC	-	-
17	NC	-	-
18	NC	-	-
19	MD1N	输出	MIPI 数据 1 负极信号
20	MD1P	输出	MIPI 数据 1 正极信号
21	GND	地线	I/O 地/模拟地
22	MCP	输出	MIPI 时钟正极信号
23	MCN	输出	MIPI 时钟负极信号
24	DOVDD	电源	1.8V I/O 电源
25	GND	地线	I/O 地/模拟地
26	MD0N	输出	MIPI 数据 0 负极信号
27	MD0P	输出	MIPI 数据 0 正极信号
28	NC	-	-
29	NC	-	-
30	GND	地线	I/O 地/模拟地
31	DVDD	电源	1.2V 数字电源
32	GND	地线	I/O 地/模拟地
33	AVDD	电源	2.8V 模拟电源
34	GND	地线	I/O 地/模拟地
35	VREFN	输出	内部参考电压 (外接电容至 GND)

序号	信号名	引脚类型	描述
36	NC	-	-
37	NC	-	-
38	NC	-	-
39	EFSYNC	输入	外部帧同步信号
40	GND	地线	I/O 地/模拟地
41	AVDD	电源	2.8V 模拟电源
42	NC	-	-
43	DVDD	电源	1.2V 数字电源
44	GND	地线	I/O 地/模拟地
45	SID	输入	I <sup>2</sup> C Device ID (内置下拉电阻, 默认为低电平, 对应 Device ID 是 7'h30)
46	NC	-	-
47	XSHUTDOWN	输入	复位信号输入 (内置上拉电阻, 低电位有效)
48	PWDNB	输入	Power Down 信号输入 (内置上拉电阻, 低电位有效)

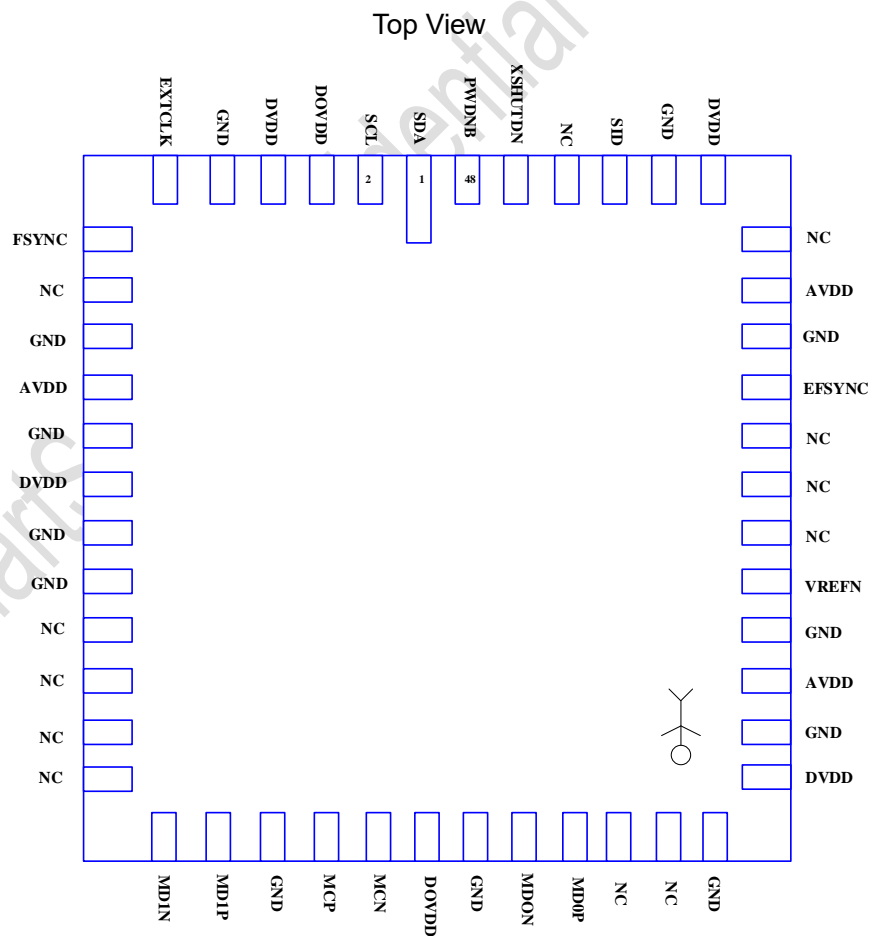


图 1-4 SC2335 封装引脚图(PLCC)

## 1.4. 芯片初始化

### 1.4.1. 上电时序

在上电过程中，具体上电时序要求如下图所示。

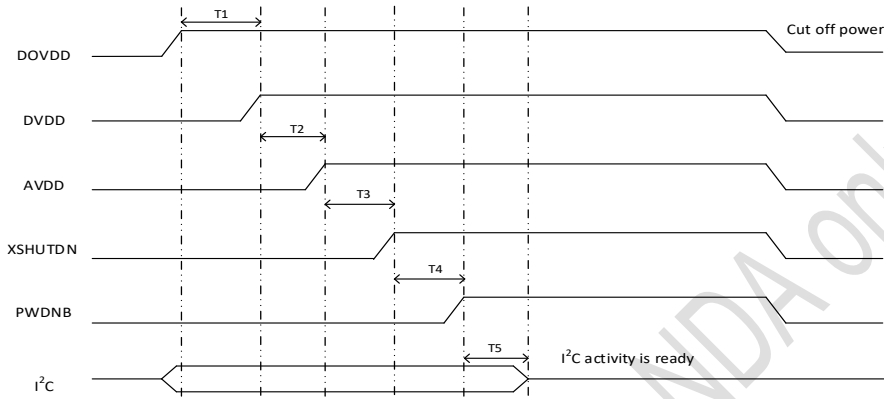


图 1-5 上电时序图

注：T1≥0ms, T2≥0ms, T3≥0ms, T4≥0ms, T5≥4ms。

### 1.4.2. 睡眠模式

睡眠模式下，SC2335 停止输出图像数据流，工作在低功耗状态，保持当前寄存器值。SC2335 提供两种方式进入睡眠模式：

- 1) 将 PWDNB 拉低，此时不支持 I<sup>2</sup>C 读写；
- 2) 将寄存器 16'h0100[0]写入 0，此时支持 I<sup>2</sup>C 读写。

表 1-3 睡眠模式控制寄存器

功能	寄存器地址	默认值	描述
软睡眠模式使能	16'h0100	8'h0	Bit[0]: manual sleep mode ctrl 1~sleep mode disable 0~ sleep mode enable

### 1.4.3. 复位模式

复位模式下，SC2335 停止输出图像数据流，工作在低功耗状态，重置所有寄存器，SC2335 提供两种方式进入复位模式：

- 1) 将 XSHUTDN 拉低，此时不支持 I<sup>2</sup>C 读写；
- 2) 将寄存器 16'h0103[0]写入 1，此复位模式持续 150ns。

表 1-4 软复位控制寄存器

功能	寄存器地址	默认值	描述
软复位使能	16'h0103	8'h0	Bit[0]: soft reset

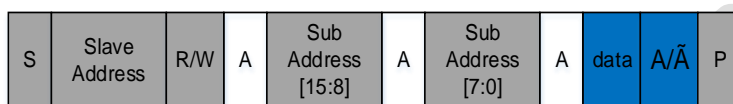
## 1.5. 配置接口

SC2335 提供标准的 I<sup>2</sup>C 总线配置接口对寄存器进行读写，I<sup>2</sup>C 设备地址由 PAD SID 的电平值决定，如下表所示。PAD SID 内部有下拉电阻。Slave Address 即设备地址（从机地址），Sub Address 与寄存器相关。

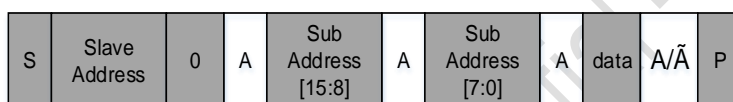
表 1-5 I<sup>2</sup>C 设备地址控制

7-bit I <sup>2</sup> C 设备地址	SID
7'h30	低电平
7'h32	高电平

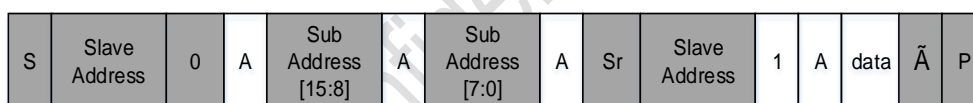
消息类型：16-bit 地址、8-bit 数据和 7-bit 设备地址



I<sup>2</sup>C Write



I<sup>2</sup>C Read



Slave to Master S: Start Condition A: Acknowledge



Master to Slave P: Stop Condition  $\bar{A}$ : No-Acknowledge



Direction depends on the operation Sr: Restart Condition

I<sup>2</sup>C 时序

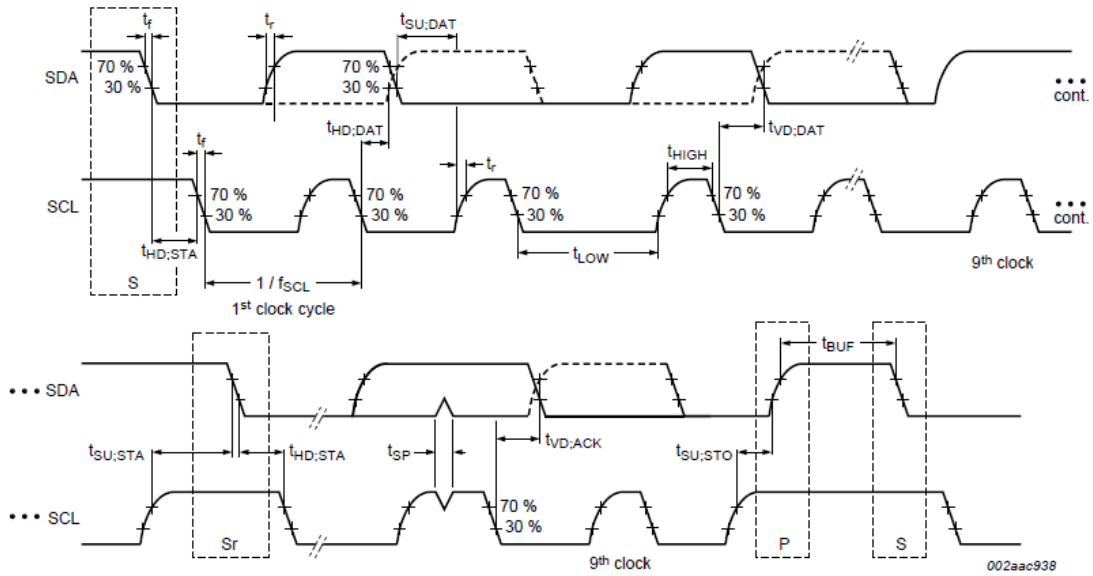


图 1-6 I<sup>2</sup>C 接口时序

表 1-6 I<sup>2</sup>C 接口时序详细参数

Symbol	Parameter	Standard-mode		Fast-mode		Unit
		Min	Max	Min	Max	
f <sub>SCL</sub>	SCL clock frequency	0	100	0	400	kHz
t <sub>HD,STA</sub>	hold time (repeated) START condition	4.0	-	0.6	-	μs
t <sub>LOW</sub>	LOW period of the SCL clock	4.7	-	1.3	-	μs
t <sub>HIGH</sub>	HIGH period of the SCL clock	4.0	-	0.6	-	μs
t <sub>SU,STA</sub>	set-up time for a repeated START condition	4.7	-	0.6	-	μs
t <sub>HD,DAT</sub>	data hold time	0	-	0	-	μs
t <sub>SU,DAT</sub>	data set-up time	250	-	100	-	ns
t <sub>r</sub>	rise time of both SDA and SCL signals	-	1000	20	300	ns
t <sub>f</sub>	fall time of both SDA and SCL signals	-	300	20	300	ns
t <sub>SU,STO</sub>	set-up time for STOP condition	4.0	-	0.6	-	μs
t <sub>BUF</sub>	bus free time between a STOP and START condition	4.7	-	1.3	-	μs
t <sub>V,D,DAT</sub>	data valid time	-	3.45	-	0.9	μs
t <sub>V,D,ACK</sub>	data valid acknowledge time	-	3.45	-	0.9	μs
t <sub>SP</sub>	pulse width of spikes that must be suppressed by the input filter	-	-	0	50	-

注：判断上升沿起始或下降沿终止的电平阈值为 30%；判断上升沿终止或下降沿起始的阈值为 70%。

顶点光电子商城  
<https://www.vertex-icbuy.com/>

## 1.6. Sensor ID

表 1-7 SENSOR ID 寄存器

功能	寄存器地址	默认值	描述
SENSOR ID 高位	16'h3107	8'hcb	SENSOR ID[15:8]
SENSOR ID 低位	16'h3108	8'h14	SENSOR ID[7:0]

## 1.7. 数据接口

SC2335 提供两种数据接口：DVP、MIPI。

### 1.7.1. DVP

SC2335 支持并行视频端口（DVP），输出 10-bit 并行数据。做输出时的 FSYNC 脉冲信号表示新一帧数据的开始，LREF 表示数据行同步信号，PCLK 表示输出数据时钟。下图是 DVP 时序示意图。

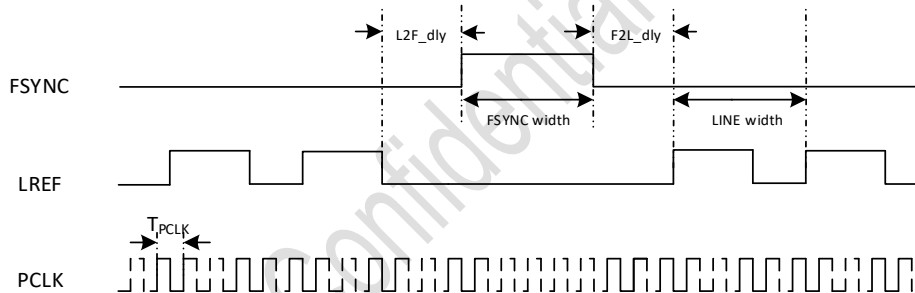


图 1-7 DVP 时序

注：

- 1)  $T_{PCLK}$  表示 PCLK 的周期；
- 2) L2F\_dly 表示最后的 LREF 下降沿至 FSYNC 上升沿间时延；
- 3) F2L\_dly 表示 FSYNC 下降沿至第一条 LREF 上升沿间时延；
- 4) LINE width 表示一行宽度，由寄存器{16'h'320c,16'h'320d}控制；
- 5) FSYNC width 默认值为一行宽度，以 1 行为单位，由寄存器 16'h3d01 调节。



表 1-8 DVP 同步调整寄存器

功能	寄存器地址	默认值	描述
FSYNC 输出使能	16'h300a	8'h20	Bit[2]:FSYNC output en 1~FSYNC as output PAD 0~FSYNC as input PAD
FSYNC 信号宽度	16'h3d01	8'h01	FSYNC length
DVP 信号极性	16'h3d08	8'h01	Bit[2]: LREF polarity Bit[1]: FSYNC polarity Bit[0]: PCLK polarity
PAD 驱动能力	16'h3641	8'h00	Bit[1:0]:adjust PAD driver capability
PCLK 延迟	16'h3640	8'h00	Bit[1:0]: PCLK DLY 2ns/step

### 1.7.2. MIPI

SC2335 提供串行视频端口（MIPI）。SC2335 MIPI 接口支持 8/10bit, 1/2lane 串行输出，传输速率推荐不大于 1.0Gbps。下图 MIPI 数据接口示意图。

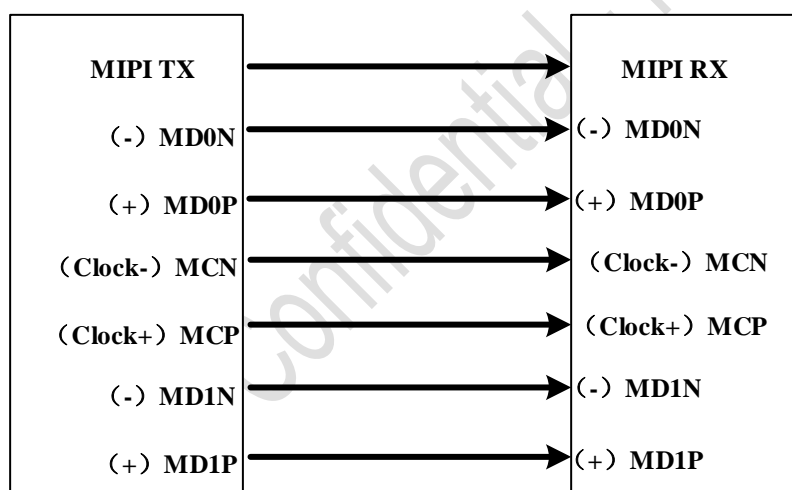


图 1-8 MIPI 接口示意图

下图是 MIPI 底层数据包的简略示意图，其中分别展示了一个短数据包和长数据包的传输过程。

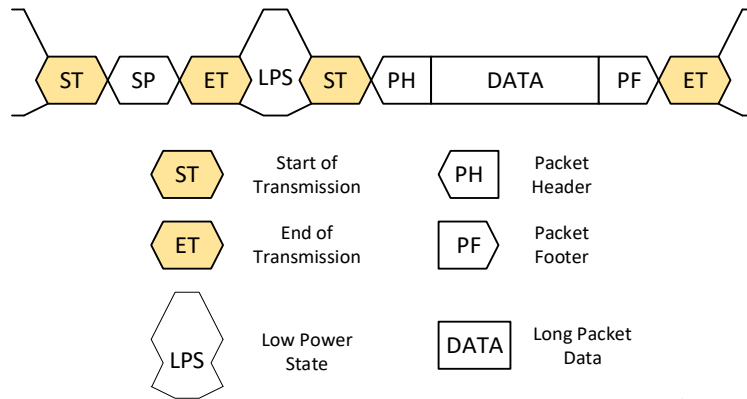


图 1-9 MIPI 底层数据包示意图

图 1-10 展示了 MIPI 长、短数据包结构示意图。其中数据标识 DI(Data Identifier)用来区分不同的数据包类型。图 1-11 展示了 MIPI 工作在 1lane 和 2lane 模式下的数据包传输示意图。图 1-12 中，DI 包括两部分，分别是虚拟通道 (VC) 和数据类型 (DT)。默认情况下，Sensor 给出的 MIPI 数据 VC 值都是 0，而 DT 值如图 1-12 所示。

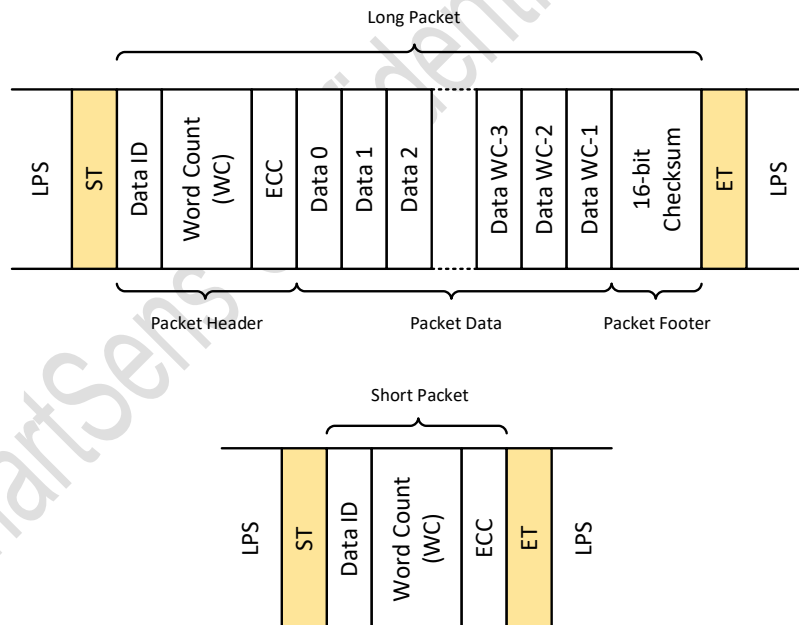


图 1-10 MIPI 长/短数据包结构示意图

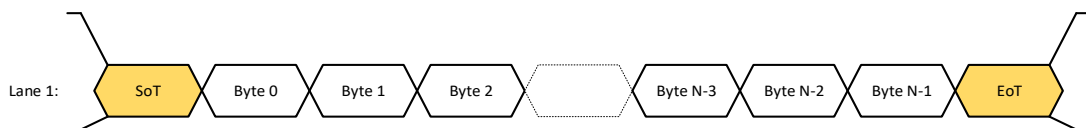


图 1-11 MIPI 1/2lane 模式数据包传输示意图

顶点光电子商城  
<https://www.vertex-icbuy.com/>

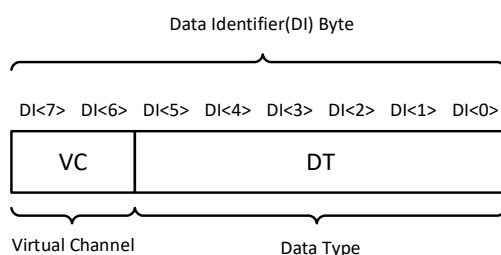


图 1-12 MIPI 数据包 DI 结构

表 1-9 MIPI 数据类型

DT	描述
6'h00	帧起始短包
6'h01	帧结束短包
6'h02	行起始短包
6'h03	行结束短包
6'h2a	8-bit 模式下数据长包
6'h2b	10-bit 模式下数据长包

表 1-10 MIPI 调整寄存器

功能	寄存器地址	默认值	描述
MIPI lane 数量	16'h3018	8'h32	Bit[7:5]: MIPI lane num-1 3'h0~ 1 lane mode 3'h1~ 2 lane mode
MIPI 输出数据模式	16'h3031	8'h0a	Bit[3:0]: MIPI bit mode 4'h8~ raw8 mode 4'ha~ raw10 mode
PHY 数据模式	16'h3037	8'h20	Bit[6:5]: phy bit mode 2'h0~ 8bit mode 2'h1~ 10bit mode
MIPI clock 设置	16'h303f	8'h01	Bit[7]: pclk sel 1'h0~ sel MIPI_pclk 1'b1~ sel DVP_pclk
MIPI 数据使能	16'h4603	8'h00	Bit[0]: MIPI read 1'h1~ disable 1'h0~ enable
MIPI LP 驱动	16'h3651	8'h7d	Bit[2:1]:MIPI LP 驱动能力调整, 默认 3'h1
MIPI Lane 0 延时	16'h3652	8'h00	Bit[3]: lane1 相位反向, 默认 1'h0 Bit[2:0]: lane1 延时, 40ps/step, 默认 3'h0
MIPI Lane 1 延时	16'h3652	8'h00	Bit[7]: lane0 相位反向, 默认 1'h0 Bit[6:4]: lane0 延时, 40ps/step, 默认 3'h0
MIPI Clock 延时	16'h3654	8'h00	Bit[3]: 时钟反向, 默认 1'h0 Bit[2:0]: 时钟延时, 40ps/step, 默认 3'h0

顶点光电子商城

<https://www.vertex-icbuy.com/>

## 1.8. 锁相环

SC2335 的 PLL 模块允许的输入时钟频率范围为 6~40MHz, 其中 VCO 输出频率( $F_{VCO}$ ) 的范围为 400MHz-1200MHz。PLL 结构示意图如下图所示。

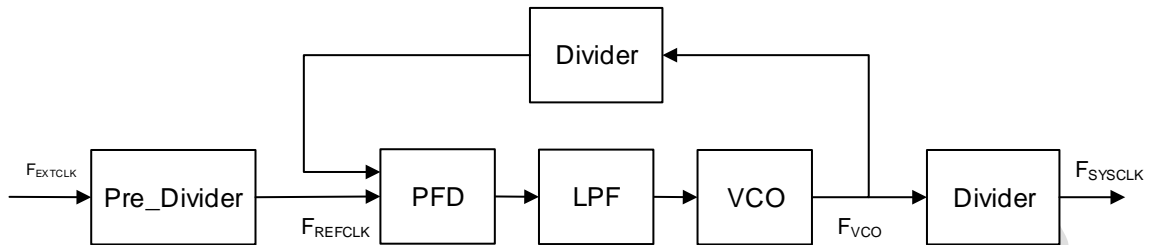


图 1-13 PLL 控制示意图

SmartSens Confidential - NDA Only

## 2. 功能介绍

### 2.1. SLAVE MODE

Slave Mode 是主控芯片通过 EFSYNC 或者做输入时的 FSYNC 信号触发帧读出，以达到多个 sensor 同步成像的工作模式。

当 SC2335 工作在 Slave Mode 时，主控芯片通过 EFSYNC/FSYNC 引脚控制图像数据输出，并以此决定图像帧率，具体时序如下图：

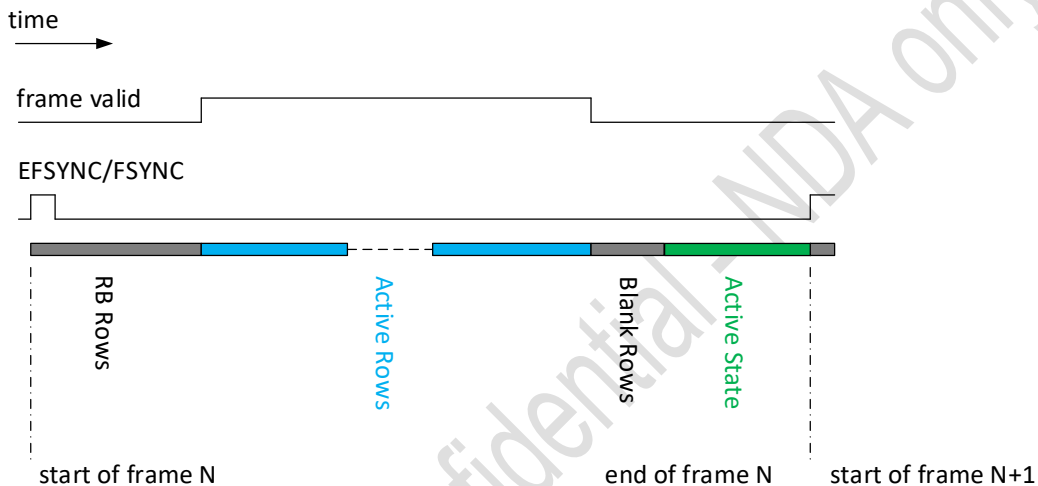


图 2-1 Slave Mode 时序图

#### Slave Mode 工作流程

- 1) 当 SC2335 工作在 Slave Mode 时，芯片自动进入 Active State 状态，等待 EFSYNC/FSYNC 触发；
- 2) EFSYNC/FSYNC 触发上升沿有效，EFSYNC 高电平持续时间不小于 4 个 EXTCLK 周期；
- 3) 当 EFSYNC/FSYNC 触发后，芯片进入 RB Rows，RB Rows 是有效数据读出之前的等待时间，由寄存器控制，以行为单位；
- 4) Active Rows 时读出芯片图像数据，由寄存器控制，以行为单位；
- 5) Blank Rows 时读出芯片图像数据之后的消隐时间，由寄存器控制，以行为单位；
- 6) Active State 时芯片等待下一次 EFSYNC/FSYNC 触发，Active State 应尽量小，建议为 0；
- 7) EFSYNC/FSYNC 上升沿间隔为一帧时间，EFSYNC/FSYNC 上升沿间隔允许有 40ns 偏差。

注：

- 1) 只有当 SC2335 处于 Active State 时，EFSYNC/FSYNC 触发才有效；
- 2) Sensor 会提前 40ns 退出 Blank Rows 进入 Active State。

SC2335 Slave mode 下的曝光实现如下图:

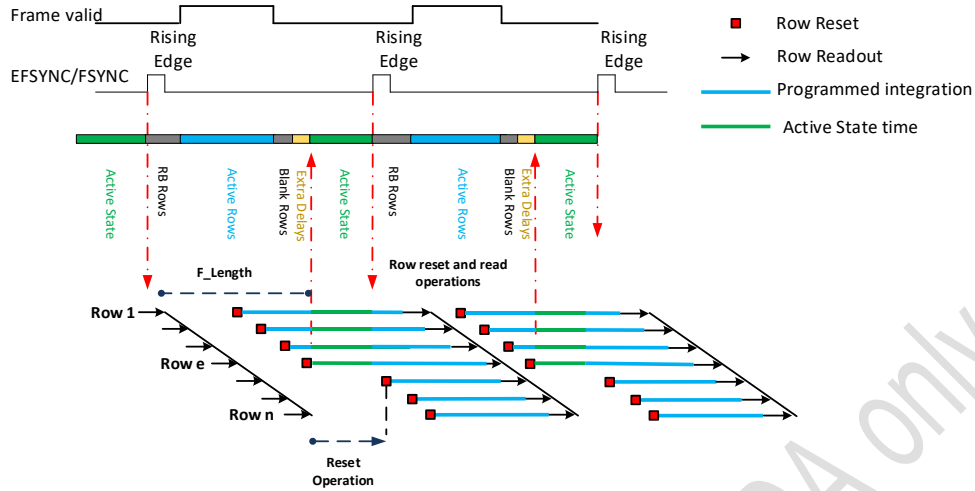


图 2-2 Slave Mode 曝光实现图

注:

- 1) Row Reset 开始曝光操作, Row Readout 开始前结束曝光操作, 曝光包括 Active State 时间;
- 2) VTS 表示帧长,  $VTS = RB\ Rows + Active\ Rows + Blank\ Rows$ ;
- 3) Active State 时, 芯片停止输出及停止 Row reset 操作, 如图 2-2 所示, 会导致一帧图像 Row 1~Row e 行与 Row (e+1)~Row n 行的曝光时间不同, Row 1~Row e 行的曝光时间比 Row (e+1)~Row n 行的曝光时间大, 多出的时间为 Active State time, 为避免这种曝光差异, 要求外部精确控制 EFSYNC/FSYNC, 使 Active State 控制在 40ns 以内, 保证一帧内的每行曝光时间基本一致;
- 4) 当 RB Rows 大于曝光时间时, 注释 3) 中帧内曝光时间不一致的情况便不会出现, 一帧内的每行曝光时间一致, 此时 EFSYNC/FSYNC 引脚可实现同步曝光。

表 2-1 Slave mode 控制寄存器

功能	寄存器地址	默认值	描述
Slave mode enable	16'h3222	8'h00	Bit[1]:Slave mode 使能控制 1~slave mode 0~master mode
Merge enable	16'h3225	8'h10	Bit[4]:Active Rows Blank Rows merge enable
Trigger Pad sel	16'h3224	8'h82	Bit[4]:trigger pad sel 1~sel FSYNC 0~sel EFSYNC
FSYNC OEN	16'h300a	8'h20	Bit[2]:FSYNC output en 1~ FSYNC as output PAD 0~FSYNC as input PAD
RB rows	{16'h3230,16'h3231}	16'h0004	Rows Before Read 控制寄存器
Active Rows, Blank Rows	{16'h320e,16'h320f} {16'h3230,16'h3231}	16'h0002	Active Rows + Blank Rows, = VTS - RB Rows
VTS	{16'h320e,16'h320f}	16'h0465	帧长

## 2.2. AEC/AGC

AEC/AGC 都是基于亮度进行调节的，AEC 调节曝光时间，AGC 调节增益值，最终使图像亮度落在设定亮度阈值范围内。

### 2.2.1. AEC/AGC 的控制策略

SC2335 本身没有 AEC 功能，需要通过后端平台实现 AEC/AGC。在整个 AEC/AGC 过程中，不是独立的调整 sensor 的曝光时间或者增益，调整策略为：曝光时间优先，曝光时间已经最长无法继续调整时，调整增益。

以图像过暗的情况为例，调控的先后顺序为：①不开启任何增益，直到曝光时间达到上限；②曝光时间达到上限后，再开始调用自动增益控制。需要明确指出的是，增益开启，将直接导致平均噪声呈倍数放大；而曝光时间加大，则有助于提升信噪比。

反之，当图像过亮时，则优先关闭增益，当所有增益关闭，图像仍旧过亮，则降低曝光时间。

曝光时间与增益是一个交互的调节体系，在调试的时候，应该综合考虑。

### 2.2.2. AEC 控制寄存器说明

AEC 的控制寄存器如下表所示。

表 2-2 曝光的手动控制寄存器

功能	寄存器地址	说明	调节步长	最小值	最大值
曝光时间	{16'h3e00[3:0] 16'h3e01[7:0], 16'h3e02[7:4]}	手动曝光时间， 寄存器值以半行 为单位	1	3	2*{16'h320e,16'h320f} - 'd10

AEC 控制说明如下：

- 1) AEC 的调节步长为半行时间，半行时间为一行时间除以 2，一行时间计算方法参考 2.6 章节；
- 2) 曝光时间及增益若在第 N 帧写入，第 N+2 帧生效；
- 3) 曝光时间及增益的写入点：线性模式下建议在帧开始之后写入。

### 2.2.3. AGC 控制寄存器说明

AGC 的控制寄存器如下表所示。

表 2-3 增益寄存器控制

ANA GAIN register	ANA FINE GAIN register	DIG GAIN register	DIG FINE GAIN register
16'h3e08	16'h3e09	16'h3e06	16'h3e07

SC2335 AGC 控制方法：将寄存器 16'h3e03 的 Bit[3:0] 设置为 4'hb:

模拟 gain 值如表 2-4 所示，数字 gain 值如表 2-5 所示。一般情况下，优先调节模拟 gain 值，模拟 gain 调节到上限时，如果要继续增大图像亮度，可以调节数字 gain 值。SC2335 的 DIG FINE GAIN 的精度为 1/128，表 2-5 以 1/64 的精度为例，列出了 DIG FINE GAIN 的控制方法。

SmartSens Confidential - NDA Only



表 2-4 模拟 gain 值控制寄存器

ANA GAIN	ANA FINE GAIN	GAIN Value	dB Value	ANA GAIN	ANA FINE GAIN	GAIN Value	dB Value
8'h03	8'h40	1.000	0.00	8'h03	8'h66	1.594	4.05
8'h03	8'h41	1.016	0.13	8'h03	8'h67	1.609	4.13
8'h03	8'h42	1.031	0.27	8'h03	8'h68	1.625	4.22
8'h03	8'h43	1.047	0.40	8'h03	8'h69	1.641	4.30
8'h03	8'h44	1.063	0.53	8'h03	8'h6A	1.656	4.38
8'h03	8'h45	1.078	0.65	8'h03	8'h6B	1.672	4.46
8'h03	8'h46	1.094	0.78	8'h03	8'h6C	1.688	4.54
8'h03	8'h47	1.109	0.90	8'h03	8'h6D	1.703	4.62
8'h03	8'h48	1.125	1.02	8'h03	8'h6E	1.719	4.70
8'h03	8'h49	1.141	1.14	8'h03	8'h6F	1.734	4.78
8'h03	8'h4A	1.156	1.26	8'h03	8'h70	1.750	4.86
8'h03	8'h4B	1.172	1.38	8'h03	8'h71	1.766	4.94
8'h03	8'h4C	1.188	1.49	8'h03	8'h72	1.781	5.01
8'h03	8'h4D	1.203	1.61	8'h03	8'h73	1.797	5.09
8'h03	8'h4E	1.219	1.72	8'h03	8'h74	1.813	5.17
8'h03	8'h4F	1.234	1.83	8'h03	8'h75	1.828	5.24
8'h03	8'h50	1.250	1.94	8'h03	8'h76	1.844	5.31
8'h03	8'h51	1.266	2.05	8'h03	8'h77	1.859	5.39
8'h03	8'h52	1.281	2.15	8'h03	8'h78	1.875	5.46
8'h03	8'h53	1.297	2.26	8'h03	8'h79	1.891	5.53
8'h03	8'h54	1.313	2.36	8'h03	8'h7A	1.906	5.60
8'h03	8'h55	1.328	2.46	8'h03	8'h7B	1.922	5.67
8'h03	8'h56	1.344	2.57	8'h03	8'h7C	1.938	5.74
8'h03	8'h57	1.359	2.67	8'h03	8'h7D	1.953	5.81
8'h03	8'h58	1.375	2.77	8'h03	8'h7E	1.969	5.88
8'h03	8'h59	1.391	2.86	8'h03	8'h7F	1.984	5.95
8'h03	8'h5A	1.406	2.96	8'h07	8'h40	2.000	6.02
8'h03	8'h5B	1.422	3.06	8'h07	8'h41	2.031	6.16
8'h03	8'h5C	1.438	3.15	8'h07	8'h42	2.063	6.29
8'h03	8'h5D	1.453	3.25	8'h07	8'h43	2.094	6.42
8'h03	8'h5E	1.469	3.34	8'h07	8'h44	2.125	6.55
8'h03	8'h5F	1.484	3.43	8'h07	8'h45	2.156	6.67
8'h03	8'h60	1.500	3.52	8'h07	8'h46	2.188	6.80
8'h03	8'h61	1.516	3.61	8'h07	8'h47	2.219	6.92
8'h03	8'h62	1.531	3.70	8'h07	8'h48	2.250	7.04
8'h03	8'h63	1.547	3.79	8'h07	8'h49	2.281	7.16
8'h03	8'h64	1.563	3.88	8'h07	8'h4A	2.313	7.28
8'h03	8'h65	1.578	3.96	8'h07	8'h4B	2.344	7.40

ANA GAIN	ANA FINE GAIN	GAIN Value	dB Value	ANA GAIN	ANA FINE GAIN	GAIN Value	dB Value
8'h07	8'h4C	2.375	7.51	8'h07	8'h73	3.594	11.11
8'h07	8'h4D	2.406	7.63	8'h07	8'h74	3.625	11.19
8'h07	8'h4E	2.438	7.74	8'h07	8'h75	3.656	11.26
8'h07	8'h4F	2.469	7.85	8'h07	8'h76	3.688	11.33
8'h07	8'h50	2.500	7.96	8'h07	8'h77	3.719	11.41
8'h07	8'h51	2.531	8.07	8'h07	8'h78	3.750	11.48
8'h07	8'h52	2.563	8.17	8'h07	8'h79	3.781	11.55
8'h07	8'h53	2.594	8.28	8'h07	8'h7A	3.813	11.62
8'h07	8'h54	2.625	8.38	8'h07	8'h7B	3.844	11.70
8'h07	8'h55	2.656	8.49	8'h07	8'h7C	3.875	11.77
8'h07	8'h56	2.688	8.59	8'h07	8'h7D	3.906	11.84
8'h07	8'h57	2.719	8.69	8'h07	8'h7E	3.938	11.90
8'h07	8'h58	2.750	8.79	8'h07	8'h7F	3.969	11.97
8'h07	8'h59	2.781	8.88	8'h0F	8'h40	4.000	12.04
8'h07	8'h5A	2.813	8.98	8'h0F	8'h41	4.063	12.18
8'h07	8'h5B	2.844	9.08	8'h0F	8'h42	4.125	12.31
8'h07	8'h5C	2.875	9.17	8'h0F	8'h43	4.188	12.44
8'h07	8'h5D	2.906	9.27	8'h0F	8'h44	4.250	12.57
8'h07	8'h5E	2.938	9.36	8'h0F	8'h45	4.313	12.69
8'h07	8'h5F	2.969	9.45	8'h0F	8'h46	4.375	12.82
8'h07	8'h60	3.000	9.54	8'h0F	8'h47	4.438	12.94
8'h07	8'h61	3.031	9.63	8'h0F	8'h48	4.500	13.06
8'h07	8'h62	3.063	9.72	8'h0F	8'h49	4.563	13.18
8'h07	8'h63	3.094	9.81	8'h0F	8'h4A	4.625	13.30
8'h07	8'h64	3.125	9.90	8'h0F	8'h4B	4.688	13.42
8'h07	8'h65	3.156	9.98	8'h0F	8'h4C	4.750	13.53
8'h07	8'h66	3.188	10.07	8'h0F	8'h4D	4.813	13.65
8'h07	8'h67	3.219	10.15	8'h0F	8'h4E	4.875	13.76
8'h07	8'h68	3.250	10.24	8'h0F	8'h4F	4.938	13.87
8'h07	8'h69	3.281	10.32	8'h0F	8'h50	5.000	13.98
8'h07	8'h6A	3.313	10.40	8'h0F	8'h51	5.063	14.09
8'h07	8'h6B	3.344	10.48	8'h0F	8'h52	5.125	14.19
8'h07	8'h6C	3.375	10.57	8'h0F	8'h53	5.188	14.30
8'h07	8'h6D	3.406	10.65	8'h0F	8'h54	5.250	14.40
8'h07	8'h6E	3.438	10.72	8'h0F	8'h55	5.313	14.51
8'h07	8'h6F	3.469	10.80	8'h0F	8'h56	5.375	14.61
8'h07	8'h70	3.500	10.88	8'h0F	8'h57	5.438	14.71
8'h07	8'h71	3.531	10.96	8'h0F	8'h58	5.500	14.81
8'h07	8'h72	3.563	11.04	8'h0F	8'h59	5.563	14.91

ANA GAIN	ANA FINE GAIN	GAIN Value	dB Value	ANA GAIN	ANA FINE GAIN	GAIN Value	dB Value
8'h0F	8'h5A	5.625	15.00	8'h1F	8'h41	8.125	18.20
8'h0F	8'h5B	5.688	15.10	8'h1F	8'h42	8.250	18.33
8'h0F	8'h5C	5.750	15.19	8'h1F	8'h43	8.375	18.46
8'h0F	8'h5D	5.813	15.29	8'h1F	8'h44	8.500	18.59
8'h0F	8'h5E	5.875	15.38	8'h1F	8'h45	8.625	18.72
8'h0F	8'h5F	5.938	15.47	8'h1F	8'h46	8.750	18.84
8'h0F	8'h60	6.000	15.56	8'h1F	8'h47	8.875	18.96
8'h0F	8'h61	6.063	15.65	8'h1F	8'h48	9.000	19.08
8'h0F	8'h62	6.125	15.74	8'h1F	8'h49	9.125	19.20
8'h0F	8'h63	6.188	15.83	8'h1F	8'h4A	9.250	19.32
8'h0F	8'h64	6.250	15.92	8'h1F	8'h4B	9.375	19.44
8'h0F	8'h65	6.313	16.00	8'h1F	8'h4C	9.500	19.55
8'h0F	8'h66	6.375	16.09	8'h1F	8'h4D	9.625	19.67
8'h0F	8'h67	6.438	16.17	8'h1F	8'h4E	9.750	19.78
8'h0F	8'h68	6.500	16.26	8'h1F	8'h4F	9.875	19.89
8'h0F	8'h69	6.563	16.34	8'h1F	8'h50	10.000	20.00
8'h0F	8'h6A	6.625	16.42	8'h1F	8'h51	10.125	20.11
8'h0F	8'h6B	6.688	16.51	8'h1F	8'h52	10.250	20.21
8'h0F	8'h6C	6.750	16.59	8'h1F	8'h53	10.375	20.32
8'h0F	8'h6D	6.813	16.67	8'h1F	8'h54	10.500	20.42
8'h0F	8'h6E	6.875	16.75	8'h1F	8'h55	10.625	20.53
8'h0F	8'h6F	6.938	16.82	8'h1F	8'h56	10.750	20.63
8'h0F	8'h70	7.000	16.90	8'h1F	8'h57	10.875	20.73
8'h0F	8'h71	7.063	16.98	8'h1F	8'h58	11.000	20.83
8'h0F	8'h72	7.125	17.06	8'h1F	8'h59	11.125	20.93
8'h0F	8'h73	7.188	17.13	8'h1F	8'h5A	11.250	21.02
8'h0F	8'h74	7.250	17.21	8'h1F	8'h5B	11.375	21.12
8'h0F	8'h75	7.313	17.28	8'h1F	8'h5C	11.500	21.21
8'h0F	8'h76	7.375	17.36	8'h1F	8'h5D	11.625	21.31
8'h0F	8'h77	7.438	17.43	8'h1F	8'h5E	11.750	21.40
8'h0F	8'h78	7.500	17.50	8'h1F	8'h5F	11.875	21.49
8'h0F	8'h79	7.563	17.57	8'h1F	8'h60	12.000	21.58
8'h0F	8'h7A	7.625	17.64	8'h1F	8'h61	12.125	21.67
8'h0F	8'h7B	7.688	17.72	8'h1F	8'h62	12.250	21.76
8'h0F	8'h7C	7.750	17.79	8'h1F	8'h63	12.375	21.85
8'h0F	8'h7D	7.813	17.86	8'h1F	8'h64	12.500	21.94
8'h0F	8'h7E	7.875	17.93	8'h1F	8'h65	12.625	22.02
8'h0F	8'h7F	7.938	17.99	8'h1F	8'h66	12.750	22.11
8'h1F	8'h40	8.000	18.06	8'h1F	8'h67	12.875	22.19

ANA GAIN	ANA FINE GAIN	GAIN Value	dB Value	ANA GAIN	ANA FINE GAIN	GAIN Value	dB Value
8'h1F	8'h68	13.000	22.28	8'h1F	8'h74	14.500	23.23
8'h1F	8'h69	13.125	22.36	8'h1F	8'h75	14.625	23.30
8'h1F	8'h6A	13.250	22.44	8'h1F	8'h76	14.750	23.38
8'h1F	8'h6B	13.375	22.53	8'h1F	8'h77	14.875	23.45
8'h1F	8'h6C	13.500	22.61	8'h1F	8'h78	15.000	23.52
8'h1F	8'h6D	13.625	22.69	8'h1F	8'h79	15.125	23.59
8'h1F	8'h6E	13.750	22.77	8'h1F	8'h7A	15.250	23.67
8'h1F	8'h6F	13.875	22.84	8'h1F	8'h7B	15.375	23.74
8'h1F	8'h70	14.000	22.92	8'h1F	8'h7C	15.500	23.81
8'h1F	8'h71	14.125	23.00	8'h1F	8'h7D	15.625	23.88
8'h1F	8'h72	14.250	23.08	8'h1F	8'h7E	15.750	23.95
8'h1F	8'h73	14.375	23.15	8'h1F	8'h7F	15.875	24.01

SmartSens Confidential - N/A

顶点光电子商城  
<https://www.vertex-icbuy.com/>

表 2-5 数字 gain 值控制寄存器

DIG GAIN	DIG FINE GAIN	GAIN value	dB value	DIG GAIN	DIG FINE GAIN	GAIN value	dB value
8'h00	8'h80	1.000	0.00	8'h00	8'hcc	1.594	4.05
8'h00	8'h82	1.016	0.13	8'h00	8'hce	1.609	4.13
8'h00	8'h84	1.031	0.27	8'h00	8'hd0	1.625	4.22
8'h00	8'h86	1.047	0.40	8'h00	8'hd2	1.641	4.30
8'h00	8'h88	1.063	0.53	8'h00	8'hd4	1.656	4.38
8'h00	8'h8a	1.078	0.65	8'h00	8'hd6	1.672	4.46
8'h00	8'h8c	1.094	0.78	8'h00	8'hd8	1.688	4.54
8'h00	8'h8e	1.109	0.90	8'h00	8'hda	1.703	4.62
8'h00	8'h90	1.125	1.02	8'h00	8'hdc	1.719	4.70
8'h00	8'h92	1.141	1.14	8'h00	8'hde	1.734	4.78
8'h00	8'h94	1.156	1.26	8'h00	8'he0	1.750	4.86
8'h00	8'h96	1.172	1.38	8'h00	8'he2	1.766	4.94
8'h00	8'h98	1.188	1.49	8'h00	8'he4	1.781	5.01
8'h00	8'h9a	1.203	1.61	8'h00	8'he6	1.797	5.09
8'h00	8'h9c	1.219	1.72	8'h00	8'he8	1.813	5.17
8'h00	8'h9e	1.234	1.83	8'h00	8'hea	1.828	5.24
8'h00	8'ha0	1.250	1.94	8'h00	8'hec	1.844	5.31
8'h00	8'ha2	1.266	2.05	8'h00	8'hee	1.859	5.39
8'h00	8'ha4	1.281	2.15	8'h00	8'hf0	1.875	5.46
8'h00	8'ha6	1.297	2.26	8'h00	8'hf2	1.891	5.53
8'h00	8'ha8	1.313	2.36	8'h00	8'hf4	1.906	5.60
8'h00	8'haa	1.328	2.46	8'h00	8'hf6	1.922	5.67
8'h00	8'hac	1.344	2.57	8'h00	8'hf8	1.938	5.74
8'h00	8'hae	1.359	2.67	8'h00	8'hfa	1.953	5.81
8'h00	8'hb0	1.375	2.77	8'h00	8'hfc	1.969	5.88
8'h00	8'hb2	1.391	2.86	8'h00	8'hfe	1.984	5.95
8'h00	8'hb4	1.406	2.96	8'h01	8'h80	2.000	6.02
8'h00	8'hb6	1.422	3.06	8'h01	8'h82	2.031	6.16
8'h00	8'hb8	1.438	3.15	8'h01	8'h84	2.063	6.29
8'h00	8'hba	1.453	3.25	8'h01	8'h86	2.094	6.42
8'h00	8'hbc	1.469	3.34	8'h01	8'h88	2.125	6.55
8'h00	8'hbe	1.484	3.43	8'h01	8'h8a	2.156	6.67
8'h00	8'hc0	1.500	3.52	8'h01	8'h8c	2.188	6.80
8'h00	8'hc2	1.516	3.61	8'h01	8'h8e	2.219	6.92
8'h00	8'hc4	1.531	3.70	8'h01	8'h90	2.250	7.04
8'h00	8'hc6	1.547	3.79	8'h01	8'h92	2.281	7.16
8'h00	8'hc8	1.563	3.88	8'h01	8'h94	2.313	7.28
8'h00	8'hca	1.578	3.96	8'h01	8'h96	2.344	7.40

DIG GAIN	DIG FINE GAIN	GAIN value	dB value	DIG GAIN	DIG FINE GAIN	GAIN value	dB value
8'h01	8'h98	2.375	7.51	8'h01	8'he6	3.594	11.11
8'h01	8'h9a	2.406	7.63	8'h01	8'he8	3.625	11.19
8'h01	8'h9c	2.438	7.74	8'h01	8'hea	3.656	11.26
8'h01	8'h9e	2.469	7.85	8'h01	8'hec	3.688	11.33
8'h01	8'ha0	2.500	7.96	8'h01	8'hee	3.719	11.41
8'h01	8'ha2	2.531	8.07	8'h01	8'hf0	3.750	11.48
8'h01	8'ha4	2.563	8.17	8'h01	8'hf2	3.781	11.55
8'h01	8'ha6	2.594	8.28	8'h01	8'hf4	3.813	11.62
8'h01	8'ha8	2.625	8.38	8'h01	8'hf6	3.844	11.70
8'h01	8'haa	2.656	8.49	8'h01	8'hf8	3.875	11.77
8'h01	8'hac	2.688	8.59	8'h01	8'hfa	3.906	11.84
8'h01	8'hae	2.719	8.69	8'h01	8'hfc	3.938	11.90
8'h01	8'hb0	2.750	8.79	8'h01	8'hfe	3.969	11.97
8'h01	8'hb2	2.781	8.88	8'h03	8'h80	4.000	12.04
8'h01	8'hb4	2.813	8.98	8'h03	8'h82	4.063	12.18
8'h01	8'hb6	2.844	9.08	8'h03	8'h84	4.125	12.31
8'h01	8'hb8	2.875	9.17	8'h03	8'h86	4.188	12.44
8'h01	8'hba	2.906	9.27	8'h03	8'h88	4.250	12.57
8'h01	8'hbc	2.938	9.36	8'h03	8'h8a	4.313	12.69
8'h01	8'hbe	2.969	9.45	8'h03	8'h8c	4.375	12.82
8'h01	8'hc0	3.000	9.54	8'h03	8'h8e	4.438	12.94
8'h01	8'hc2	3.031	9.63	8'h03	8'h90	4.500	13.06
8'h01	8'hc4	3.063	9.72	8'h03	8'h92	4.563	13.18
8'h01	8'hc6	3.094	9.81	8'h03	8'h94	4.625	13.30
8'h01	8'hc8	3.125	9.90	8'h03	8'h96	4.688	13.42
8'h01	8'hca	3.156	9.98	8'h03	8'h98	4.750	13.53
8'h01	8'hcc	3.188	10.07	8'h03	8'h9a	4.813	13.65
8'h01	8'hce	3.219	10.15	8'h03	8'h9c	4.875	13.76
8'h01	8'hd0	3.250	10.24	8'h03	8'h9e	4.938	13.87
8'h01	8'hd2	3.281	10.32	8'h03	8'ha0	5.000	13.98
8'h01	8'hd4	3.313	10.40	8'h03	8'ha2	5.063	14.09
8'h01	8'hd6	3.344	10.48	8'h03	8'ha4	5.125	14.19
8'h01	8'hd8	3.375	10.57	8'h03	8'ha6	5.188	14.30
8'h01	8'hda	3.406	10.65	8'h03	8'ha8	5.250	14.40
8'h01	8'hdc	3.438	10.72	8'h03	8'haa	5.313	14.51
8'h01	8'hde	3.469	10.80	8'h03	8'hac	5.375	14.61
8'h01	8'he0	3.500	10.88	8'h03	8'hae	5.438	14.71
8'h01	8'he2	3.531	10.96	8'h03	8'hb0	5.500	14.81
8'h01	8'he4	3.563	11.04	8'h03	8'hb2	5.563	14.91

DIG GAIN	DIG FINE GAIN	GAIN value	dB value	DIG GAIN	DIG FINE GAIN	GAIN value	dB value
8'h03	8'hb4	5.625	15.00	8'h07	8'h82	8.125	18.20
8'h03	8'hb6	5.688	15.10	8'h07	8'h84	8.250	18.33
8'h03	8'hb8	5.750	15.19	8'h07	8'h86	8.375	18.46
8'h03	8'hba	5.813	15.29	8'h07	8'h88	8.500	18.59
8'h03	8'hbc	5.875	15.38	8'h07	8'h8a	8.625	18.72
8'h03	8'hbe	5.938	15.47	8'h07	8'h8c	8.750	18.84
8'h03	8'hc0	6.000	15.56	8'h07	8'h8e	8.875	18.96
8'h03	8'hc2	6.063	15.65	8'h07	8'h90	9.000	19.08
8'h03	8'hc4	6.125	15.74	8'h07	8'h92	9.125	19.20
8'h03	8'hc6	6.188	15.83	8'h07	8'h94	9.250	19.32
8'h03	8'hc8	6.250	15.92	8'h07	8'h96	9.375	19.44
8'h03	8'hca	6.313	16.00	8'h07	8'h98	9.500	19.55
8'h03	8'hcc	6.375	16.09	8'h07	8'h9a	9.625	19.67
8'h03	8'hce	6.438	16.17	8'h07	8'h9c	9.750	19.78
8'h03	8'hd0	6.500	16.26	8'h07	8'h9e	9.875	19.89
8'h03	8'hd2	6.563	16.34	8'h07	8'ha0	10.000	20.00
8'h03	8'hd4	6.625	16.42	8'h07	8'ha2	10.125	20.11
8'h03	8'hd6	6.688	16.51	8'h07	8'ha4	10.250	20.21
8'h03	8'hd8	6.750	16.59	8'h07	8'ha6	10.375	20.32
8'h03	8'hda	6.813	16.67	8'h07	8'ha8	10.500	20.42
8'h03	8'hdc	6.875	16.75	8'h07	8'haa	10.625	20.53
8'h03	8'hde	6.938	16.82	8'h07	8'hac	10.750	20.63
8'h03	8'he0	7.000	16.90	8'h07	8'hae	10.875	20.73
8'h03	8'he2	7.063	16.98	8'h07	8'hb0	11.000	20.83
8'h03	8'he4	7.125	17.06	8'h07	8'hb2	11.125	20.93
8'h03	8'he6	7.188	17.13	8'h07	8'hb4	11.250	21.02
8'h03	8'he8	7.250	17.21	8'h07	8'hb6	11.375	21.12
8'h03	8'hea	7.313	17.28	8'h07	8'hb8	11.500	21.21
8'h03	8'hec	7.375	17.36	8'h07	8'hba	11.625	21.31
8'h03	8'hee	7.438	17.43	8'h07	8'hbc	11.750	21.40
8'h03	8'hf0	7.500	17.50	8'h07	8'hbe	11.875	21.49
8'h03	8'hf2	7.563	17.57	8'h07	8'hc0	12.000	21.58
8'h03	8'hf4	7.625	17.64	8'h07	8'hc2	12.125	21.67
8'h03	8'hf6	7.688	17.72	8'h07	8'hc4	12.250	21.76
8'h03	8'hf8	7.750	17.79	8'h07	8'hc6	12.375	21.85
8'h03	8'hfa	7.813	17.86	8'h07	8'hc8	12.500	21.94
8'h03	8'hfc	7.875	17.93	8'h07	8'hca	12.625	22.02
8'h03	8'hfe	7.938	17.99	8'h07	8'hcc	12.750	22.11
8'h07	8'h80	8.000	18.06	8'h07	8'hce	12.875	22.19

DIG GAIN	DIG FINE GAIN	GAIN value	dB value	DIG GAIN	DIG FINE GAIN	GAIN value	dB value
8'h07	8'hd0	13.000	22.28	8'h0f	8'h9e	19.750	25.91
8'h07	8'hd2	13.125	22.36	8'h0f	8'ha0	20.000	26.02
8'h07	8'hd4	13.250	22.44	8'h0f	8'ha2	20.250	26.13
8'h07	8'hd6	13.375	22.53	8'h0f	8'ha4	20.500	26.24
8'h07	8'hd8	13.500	22.61	8'h0f	8'ha6	20.750	26.34
8'h07	8'hda	13.625	22.69	8'h0f	8'ha8	21.000	26.44
8'h07	8'hdc	13.750	22.77	8'h0f	8'haa	21.250	26.55
8'h07	8'hde	13.875	22.84	8'h0f	8'hac	21.500	26.65
8'h07	8'he0	14.000	22.92	8'h0f	8'hae	21.750	26.75
8'h07	8'he2	14.125	23.00	8'h0f	8'hb0	22.000	26.85
8'h07	8'he4	14.250	23.08	8'h0f	8'hb2	22.250	26.95
8'h07	8'he6	14.375	23.15	8'h0f	8'hb4	22.500	27.04
8'h07	8'he8	14.500	23.23	8'h0f	8'hb6	22.750	27.14
8'h07	8'hea	14.625	23.30	8'h0f	8'hb8	23.000	27.23
8'h07	8'hec	14.750	23.38	8'h0f	8'hba	23.250	27.33
8'h07	8'hee	14.875	23.45	8'h0f	8'hbc	23.500	27.42
8'h07	8'hf0	15.000	23.52	8'h0f	8'hbe	23.750	27.51
8'h07	8'hf2	15.125	23.59	8'h0f	8'hc0	24.000	27.60
8'h07	8'hf4	15.250	23.67	8'h0f	8'hc2	24.250	27.69
8'h07	8'hf6	15.375	23.74	8'h0f	8'hc4	24.500	27.78
8'h07	8'hf8	15.500	23.81	8'h0f	8'hc6	24.750	27.87
8'h07	8'hfa	15.625	23.88	8'h0f	8'hc8	25.000	27.96
8'h07	8'hfc	15.750	23.95	8'h0f	8'hca	25.250	28.05
8'h07	8'hfe	15.875	24.01	8'h0f	8'hcc	25.500	28.13
8'h0f	8'h80	16.000	24.08	8'h0f	8'hce	25.750	28.22
8'h0f	8'h82	16.250	24.22	8'h0f	8'hd0	26.000	28.30
8'h0f	8'h84	16.500	24.35	8'h0f	8'hd2	26.250	28.38
8'h0f	8'h86	16.750	24.48	8'h0f	8'hd4	26.500	28.46
8'h0f	8'h88	17.000	24.61	8'h0f	8'hd6	26.750	28.55
8'h0f	8'h8a	17.250	24.74	8'h0f	8'hd8	27.000	28.63
8'h0f	8'h8c	17.500	24.86	8'h0f	8'hda	27.250	28.71
8'h0f	8'h8e	17.750	24.98	8'h0f	8'hdc	27.500	28.79
8'h0f	8'h90	18.000	25.11	8'h0f	8'hde	27.750	28.87
8'h0f	8'h92	18.250	25.23	8'h0f	8'he0	28.000	28.94
8'h0f	8'h94	18.500	25.34	8'h0f	8'he2	28.250	29.02
8'h0f	8'h96	18.750	25.46	8'h0f	8'he4	28.500	29.10
8'h0f	8'h98	19.000	25.58	8'h0f	8'he6	28.750	29.17
8'h0f	8'h9a	19.250	25.69	8'h0f	8'he8	29.000	29.25
8'h0f	8'h9c	19.500	25.80	8'h0f	8'hea	29.250	29.32



DIG GAIN	DIG FINE GAIN	GAIN value	dB value	DIG GAIN	DIG FINE GAIN	GAIN value	dB value
8'h0f	8'hec	29.500	29.40	8'h0f	8'hf6	30.750	29.76
8'h0f	8'hee	29.750	29.47	8'h0f	8'hf8	31.000	29.83
8'h0f	8'hf0	30.000	29.54	8'h0f	8'hfa	31.250	29.90
8'h0f	8'hf2	30.250	29.61	8'h0f	8'hfc	31.500	29.97
8'h0f	8'hf4	30.500	29.69	8'h0f	8'hfe	31.750	30.03

SmartSens Confidential - NDA only

顶点光电子商城  
<https://www.vertex-icbuy.com/>

## 2.3. GROUP HOLD

SC2335 具有 Group hold 功能，Group hold 指的是把寄存器打包在一帧特定时刻生效的功能。SC2335 最多支持 10 个寄存器打包；支持帧延迟写入功能，延迟帧数由寄存器控制。

使用方法：寄存器 16'h3812 写 8'h00，需要打包生效的寄存器写入 group，打包结束后寄存器 16'h3812 写 8'h30；打包生效的时刻为 16'h3812 写 8'h30 之后第 N 个帧内生效时刻，N=0 表示当前帧，N=1 表示下一帧.....，延迟帧数由寄存器 16'h3802 控制。

表 2-6 Group hold 控制寄存器

功能	寄存器地址	默认值	描述
帧延迟控制	16'h3802	8'h00	Bit[3:0]:帧延迟控制，生效时间帧延迟控制，写 0 表示当前帧，写 N 表示 N 帧延迟

## 2.4. DPC

SC2335 支持 DPC 功能。SC2335 坏点判断的原理是当前 pixel 值比周围相同颜色的 pixel 值都大（或者小），并且差值都大于设定阈值。SC2335 根据坏点判断的原理把坏点分为亮坏点（white pixel）和暗坏点（black pixel），具体控制寄存器如表 2-7。

表 2-7 DPC 控制寄存器

功能	寄存器地址	默认值	描述
亮坏点消除功能开关	16'5000[2]	1'b1	white pixel cancellation enable 1~enable 0~disable
暗坏点消除功能开关	16'5000[1]	1'b1	black pixel cancellation enable 1~enable 0~disable

## 2.5. 视频输出模式

### 2.5.1. 读取顺序

下图提供了芯片工作的时候, 第一个读取的 pixel 位置, 以及整个 array 的结构示意图。此图是在 A1 pin 脚置于左上方的时候得到 (top view)。

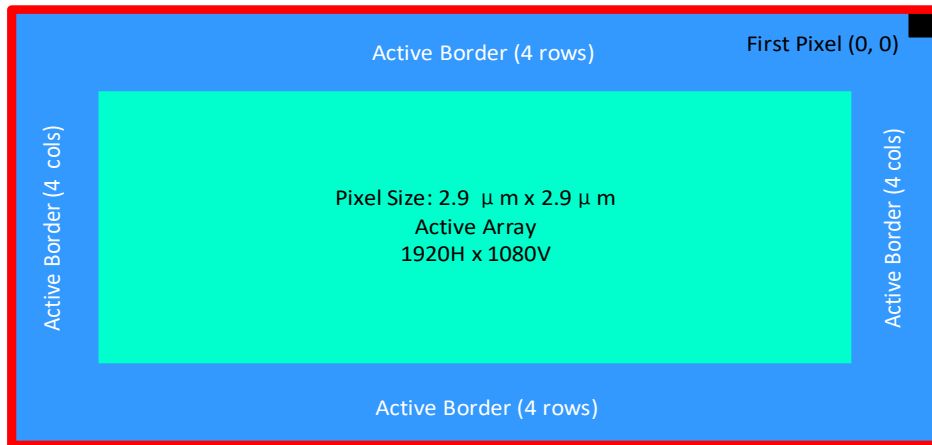


图 2-3 像素阵列图一

下图给出了 first pixel 的数据颜色格式。

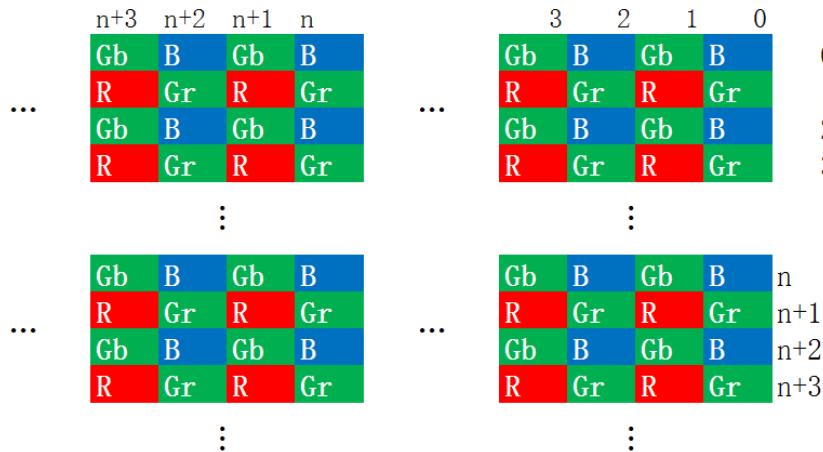


图 2-4 像素阵列图二

SC2335 提供镜像模式和倒置模式。前者会水平颠倒传感器的数据读出顺序；而后者会垂直颠倒传感器的读出顺序，如下图所示。



图 2-5 镜像和倒置实例

表 2-8 镜像和倒置模式控制寄存器

功能	寄存器地址	默认值	描述
镜像模式	16'h3221	8'h00	Bit[2:1]: mirror ctrl
			2'b00~mirror off
			2'b11~mirror on
倒置模式	16'h3221	8'h00	Bit[6:5]: flip ctrl
			2'b00~flip off
			2'b11~flip on

## 2.5.2. 输出窗口

表 2-9 输出窗口寄存器

功能	寄存器地址	默认值	描述
窗口宽度	{16'h3208, 16'h3209}	16'h0780	输出窗口宽度
窗口高度	{16'h320a, 16'h320b}	16'h0438	输出窗口高度
列起始	{16'h3210, 16'h3211}	16'h0004	输出窗口列起始位置
行起始	{16'h3212, 16'h3213}	16'h0004	输出窗口行起始位置

## 2.6. 帧率计算

SC2335 帧率由 FAE 提供，在此给出一种简单的计算一行时间的方法：

$$\text{一行时间} = 1 / (\text{帧率} * \text{帧长})。$$

表 2-10 帧率相关寄存器

功能	寄存器地址	默认值	描述
帧长	{16'h320e[6:0],16'h320f}	16'h0465	帧长={16'h320e[6:0],16'h320f}

## 2.7. 测试模式

为方便测试，SC2335 提供一种灰度递增测试模式，如下图所示。



图 2-6 测试模式

表 2-11 测试模式控制寄存器

功能	寄存器地址	寄存器值	默认值	描述
灰度渐变模式	16'h4501	8'hbc	8'hb4	Bit[3]: incremental pattern enable 0~ normal image 1~ incremental pattern
	16'h3902	8'h85	8'hc5	Bit[6]:BLC auto enable 0~ BLC auto enable 1~ BLC manual enable
	16'h3e07	8'h40	8'h80	Bit[7:0]: digital fine gain

顶点光电子商城  
<https://www.vertex-icbuy.com/>

### 3. 电气特性

表 3-1 绝对最大额定值（以上所有电压都是 to pad 电压）

项目	符号	绝对最大额定值	单位
模拟电源电压	V <sub>AVDD</sub>	-0.3~3.4	V
I/O 电源电压	V <sub>DOVDD</sub>	-0.3~2.2	V
数字电源电压	V <sub>DVDD</sub>	-0.3~1.4	V
I/O 输入电压	V <sub>I</sub>	-0.3 ~ V <sub>DOVDD</sub> +0.3	V
I/O 输出电压	V <sub>O</sub>	-0.3 ~ V <sub>DOVDD</sub> +0.3	V
工作温度	T <sub>OPR</sub>	-30~+85	°C
最佳工作温度	T <sub>SPEC</sub>	-20~+60	°C
贮存温度	T <sub>STG</sub>	-40~+85	°C

表 3-2 直流电气特性（以上所有电压都是 to pad 电压）

项目	符号	最小值	典型值	最大值	单位
<b>电源</b>					
模拟电源电压	V <sub>AVDD</sub>	2.7	2.8	2.9	V
I/O 供电电压	V <sub>DOVDD</sub>	1.7	1.8	1.9	V
数字电源	V <sub>DVDD</sub>	1.1	1.2	1.3	V
<b>电流（工作电流*1 线性模式 30fps MIPI 2-lane output）</b>					
模拟电源电流	I <sub>AVDD</sub>	—	13	—	mA
I/O 电源电流	I <sub>DOVDD</sub>	—	0.5	—	mA
数字电源电流	I <sub>DVDD</sub>	—	23.9	—	mA
<b>数字输入</b>					
输入低电平	V <sub>IL</sub>	—	—	0.3 x DOVDD	V
输入高电平	V <sub>IH</sub>	0.7 x DOVDD	—	—	V
输入电容	C <sub>IN</sub>	—	—	10	pF
<b>数字输出（25pF 标准负载）</b>					
输出高电平	V <sub>OH</sub>	0.9 x DOVDD	—	—	V
输出低电平	V <sub>OL</sub>	—	—	0.1 x DOVDD	V
<b>串行接口输入（SCL 和 SDA）</b>					
输入低电平	V <sub>IL</sub>	-0.5	0	0.3 x DOVDD	V
输入高电平	V <sub>IH</sub>	0.7 x DOVDD	DOVDD	DOVDD+0.5	V

注：\*1 工作电流：（典型值）工作电压 2.8V/1.8V/1.2V，T<sub>J</sub>=25°C；

亮度条件：芯片亮度达到最大亮度 1/3 时。

顶点光电子商城  
<https://www.vertex-icbuy.com/>

表 3-3 交流特性 (TA=25° C, AVDD=2.8V, DOVDD=1.8V)

项目	符号	最小值	典型值	最大值	单位
<b>交流参数</b>					
直流微分线性误差	DLE	—	<1	—	LSB
直流积分线性误差	ILE	—	<2	—	LSB
<b>晶振和时钟输入</b>					
EXTCLK 频率	f <sub>EXTCLK</sub>	6	—	40	MHz
EXTCLK 高电平脉冲宽度	t <sub>WH</sub>	5	—	—	ns
EXTCLK 低电平脉冲宽度	t <sub>WL</sub>	5	—	—	ns
EXTCLK 占空比	—	45	50	55	%

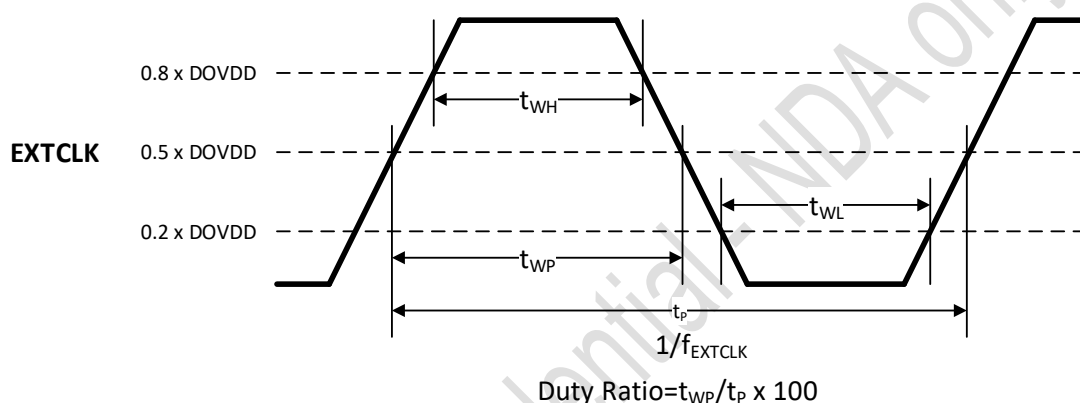


图 3-1 外部时钟 (EXTCLK) 波形图

## 4. 光学特性

### 4.1. QE 曲线

SC2335 光学曲线图如图 4-1 所示。

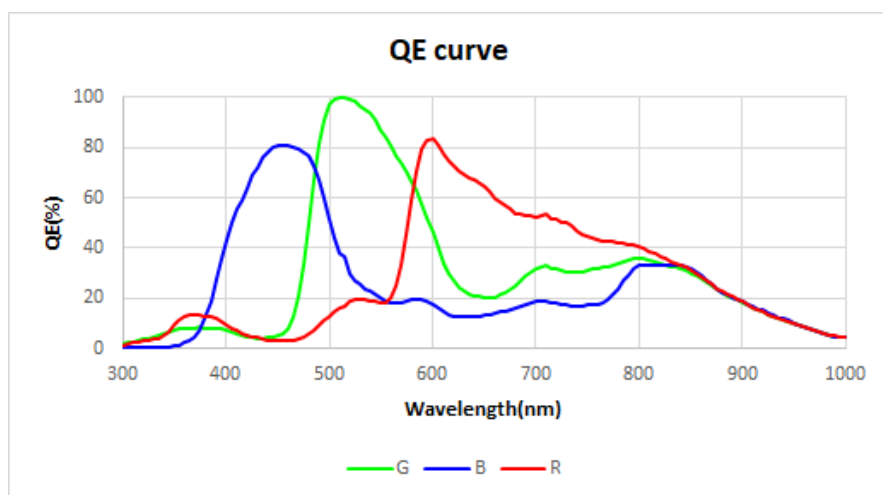


图 4-1 QE Curve

### 4.2. 主光线入射角 (CRA)

SC2335 CRA 曲线如图 4-2 所示。

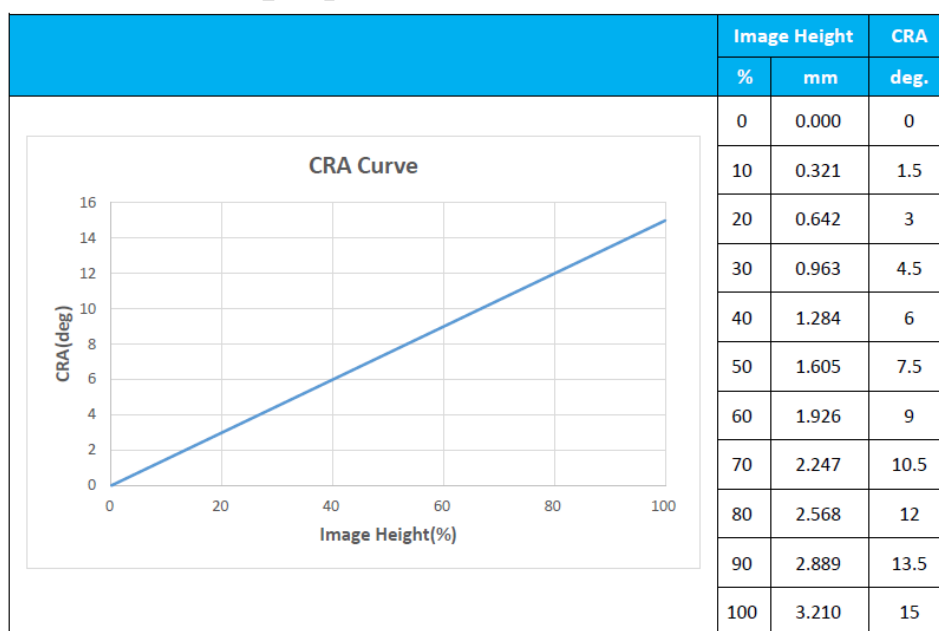


图 4-2 CRA Curve



## 5. 封装信息

### 5.1. CSP

SC2335 提供 41-pin CSP 的封装，封装尺寸如图 5-1 所示。

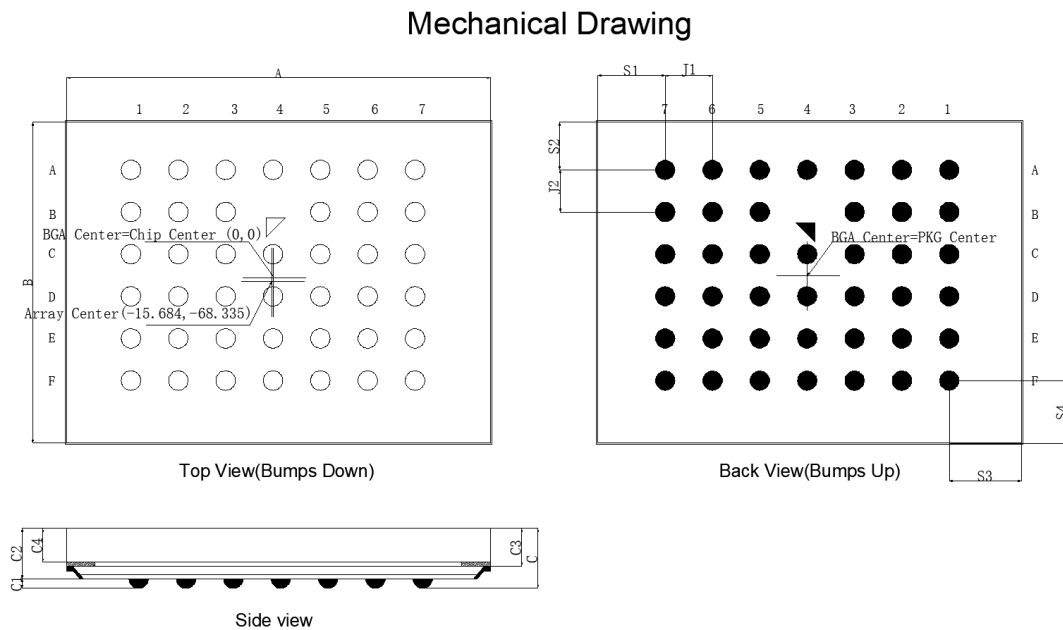


图 5-1 SC2335 封装示意图(CSP)

注：芯片的 Chip Center 与 Array Center (Optical Center) 不重合，BGA Center 与 Optical Center 也不重合。以 BGA Center 为原点，Optical Center 为 (-15.684, -68.335)，Chip Center 为 (0, 0)，单位为  $\mu\text{m}$ 。

表 5-1 封装尺寸表

Parameter	Symbol	Nominal	Min	Max	Nominal	Min	Max
		Millimeters			Inches		
Package Body Dimension X	A	6.230	6.205	6.255	0.245	0.244	0.246
Package Body Dimension Y	B	4.069	4.044	4.094	0.160	0.159	0.161
Package Height	C	0.680	0.620	0.740	0.027	0.024	0.029
Thickness from top glass surface to wafer	C3	0.345	0.325	0.365	0.014	0.013	0.014
Glass Thickness	C4	0.300	0.290	0.310	0.012	0.011	0.012
Package Body Thickness	C2	0.530	0.495	0.565	0.021	0.019	0.022
Ball Height	C1	0.150	0.120	0.180	0.006	0.005	0.007
Ball Diameter	D	0.300	0.270	0.330	0.012	0.011	0.013
Total Ball Count	N	41	-	-	-	-	-
Ball Count X axis	N1	7	-	-	-	-	-
Ball Count Y axis	N2	6	-	-	-	-	-
Pins Pitch X axis1	J1	0.730	0.720	0.740	0.029	0.028	0.029
Pins Pitch Y axis1	J2	0.650	0.640	0.660	0.026	0.025	0.026
Edge to Ball Center Distance along X	S1	0.925	0.895	0.955	0.036	0.035	0.038
Edge to Ball Center Distance along Y	S2	0.410	0.380	0.440	0.016	0.015	0.017
Edge to Ball Center Distance along X	S3	0.925	0.895	0.955	0.036	0.035	0.038
Edge to Ball Center Distance along Y	S4	0.410	0.380	0.440	0.016	0.015	0.017

顶点光电子商城  
<https://www.vertex-icbuy.com/>

## 5.2. PLCC

SC2335 提供 48-pin PLCC 的封装，封装尺寸如下图所示。

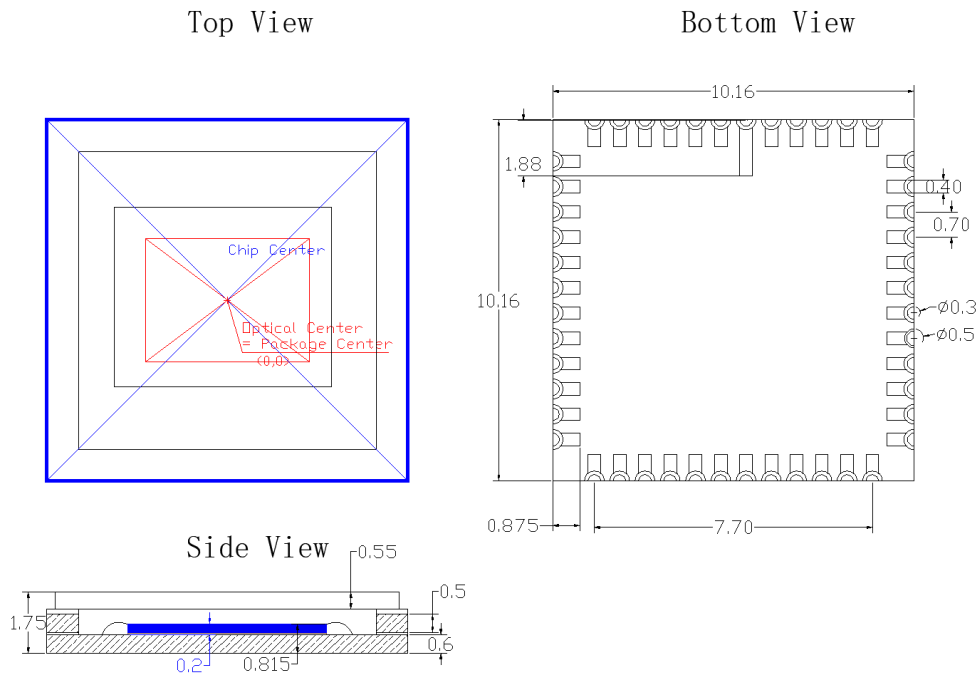


图 5-2 SC2335 封装示意图(PLCC)

注：芯片的 Package Center 与 Array Center (Optical Center)重合。其误差在 0.05mm 以内。

## 6. 订购信息

表 6-1 订购信息表

产品编号	封装形式	描述
SC2335-CSBNN00	41-pin CSP	2.0Megapixel, RAW /RGB, DVP/MIPI output
SC2335-CPBNN00	48-pin PLCC	2.0Megapixel, RAW /RGB, DVP/MIPI output

SmartSens Confidential - NDA only

顶点光电子商城  
<https://www.vertex-icbuy.com/>

## 7. 版本变更记录

版本	修改内容以及说明	Owner and date
0.1	初始版本	Vicky Song/2019.12.27
0.2	更新工作温度范围为: -30°C ~+85°C	Vicky Song/2020.1.8
0.3	<ul style="list-style-type: none"> <li>更新 PLCC 封装信息</li> <li>添加订购信息</li> </ul>	Vicky Song/2020.2.7
0.4	<ul style="list-style-type: none"> <li>更新图 5-2: 标注 sensor 到 PCB 底部距离</li> <li>因 AGND 和 DOGND 分开, 因此更新表 1-1 及图 1-3 对应引脚</li> </ul>	Vicky Song/2020.2.25
0.5	<ul style="list-style-type: none"> <li>更新表 2-2 最小及最大曝光时间</li> <li>删除 AEC 章节的一行曝光时间计算方法, 并优化描述</li> </ul>	Vicky Song/2020.3.3
0.6	增加 PLCC 订购料号	Vicky Song/2020.4.21