

激光测距用高精度时间测量(TDC)电路

产品简述

MS1202N 是一款高精度时间测量(TDC)电路, 具有四通道、多脉冲的采样能力、高速 SPI 通讯、多种测量模式, 适合于激光雷达和激光测距。

主要特点

测量范围 1:

- 四通道, 最小分辨率 65ps
- 测量范围 0-1.8 μ s
- 间隔脉冲分辨能力为 15ns, 每个通道可进行 4 次采样
- 可测量 4 次采样中任意 2 个采样之间的时间间隔
- 输入信号可以选择上升沿/下降沿单独或同时触发

测量范围 2:

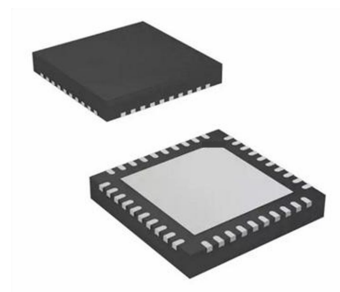
- 双通道, 最小分辨率 65ps
- 测量范围 500ns-4ms@4MHz
- 间隔脉冲对分辨能力为两个校准时钟周期, 每通道可进行 3 次采样
- 输入信号可以选择上升沿/下降沿单独或同时触发
- 3 次采样中分别由三个去噪声窗口过滤

应用

- 激光雷达
- 激光测距
- 脉冲测量

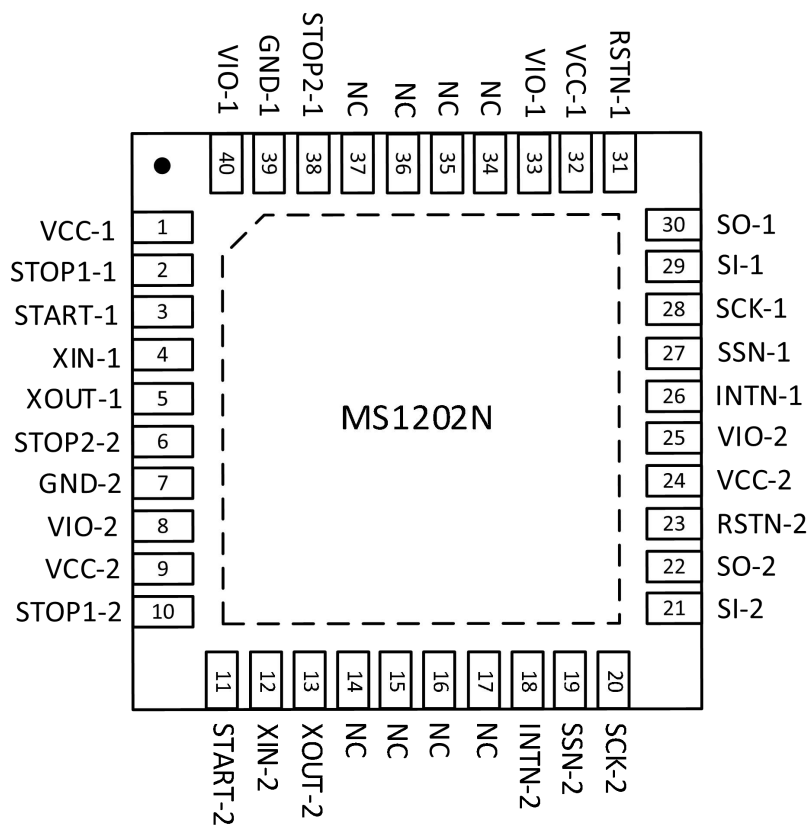
产品规格分类

| 产品 | 封装形式 | 丝印名称 |
|---------|-------|---------|
| MS1202N | QFN40 | MS1202N |



QFN40

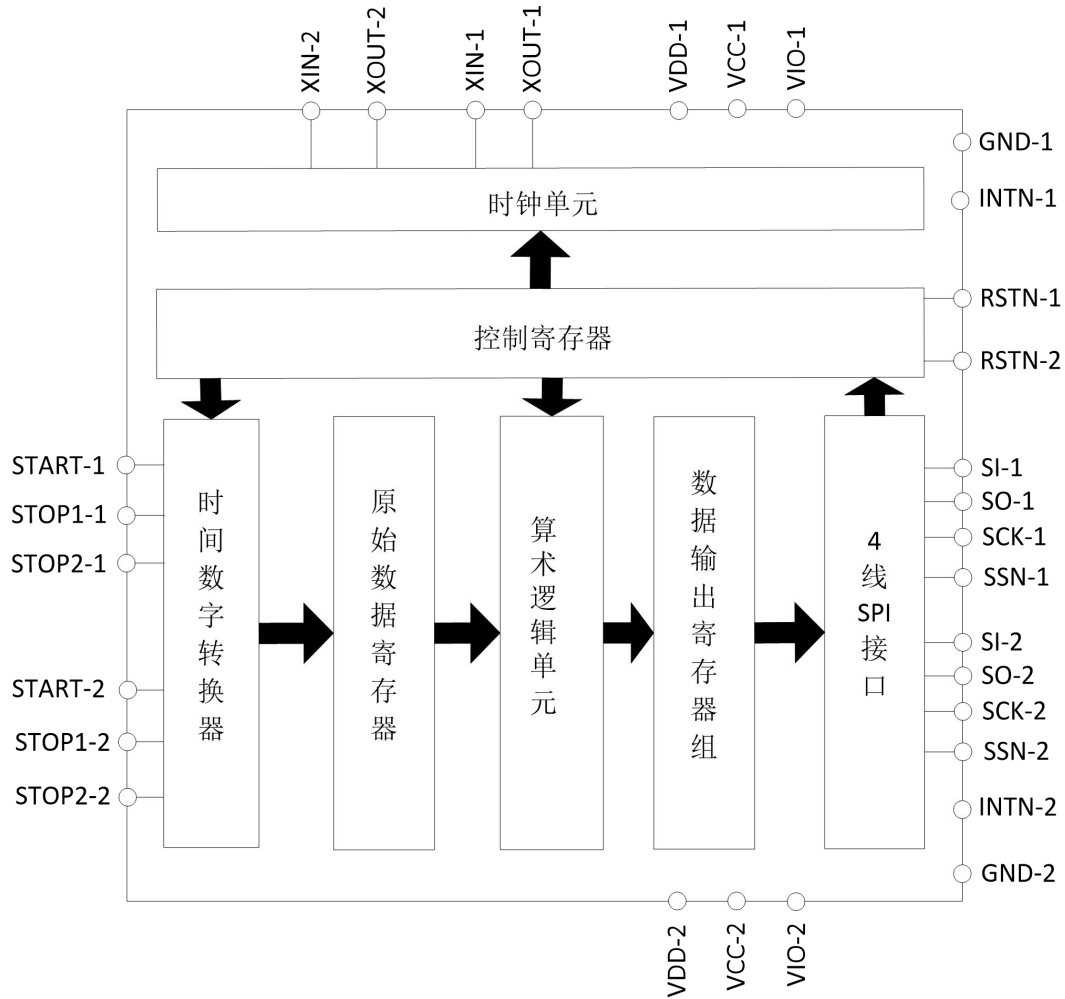
管脚图



管脚说明

| 管脚编号 | 管脚名称 | 管脚属性 | 管脚描述 |
|-------|---------|------|----------------------|
| 1 | VCC-1 | -- | 内核电源 |
| 2 | STOP1-1 | I | 1# STOP1 输入 |
| 3 | START-1 | I | 1# START 输入 |
| 4 | XIN-1 | I | 1# 高速晶振驱动输入 |
| 5 | XOUT-1 | O | 1# 高速晶振驱动输出 |
| 6 | STOP2-2 | I | 2# STOP2 输入 |
| 7 | GND-2 | -- | 地 |
| 8 | VIO-2 | -- | I/O 电源 |
| 9 | VCC-2 | -- | 内核电源 |
| 10 | STOP1-2 | I | 2# STOP1 输入 |
| 11 | START-2 | I | 2# START 输入 |
| 12 | XIN-2 | I | 2# 高速晶振驱动输入 |
| 13 | XOUT-2 | O | 2# 高速晶振驱动输出 |
| 14-17 | NC | -- | 空置 |
| 18 | INTN-2 | O | 2# 中断标志, 低电平有效 |
| 19 | SSN-2 | I | 2# 串行接口从机选择, 低电平有效 |
| 20 | SCK-2 | I | 2# 串行接口时钟输入 |
| 21 | SI-2 | I | 2# 串行接口数据输入 |
| 22 | SO-2 | O | 2# 串行接口数据输出, 12mA 三态 |
| 23 | RSTN-2 | I | 2# 系统复位输入, 低电平有效 |
| 24 | VCC-2 | -- | 内核电源 |
| 25 | VIO-2 | -- | I/O 电源 |
| 26 | INTN-1 | O | 1# 中断标志, 低电平有效 |
| 27 | SSN-1 | I | 1# 串行接口从机选择, 低电平有效 |
| 28 | SCK-1 | I | 1# 串行接口时钟输入 |
| 29 | SI-1 | I | 1# 串行接口数据输入 |
| 30 | SO-1 | O | 1# 串行接口数据输出, 12mA 三态 |
| 31 | RSTN-1 | I | 1# 系统复位输入, 低电平有效 |
| 32 | VCC-1 | -- | 内核电源 |
| 33 | VIO-1 | -- | I/O 电源 |
| 34-37 | NC | -- | 空置 |
| 38 | STOP2-1 | I | 1# STOP2 输入 |
| 39 | GND-2 | -- | 地 |
| 40 | VIO-1 | -- | I/O 电源 |

内部框图



极限参数

芯片使用中，任何超过极限参数的应用方式会对器件造成永久的损坏，芯片长时间处于极限工作状态可能会影响器件的可靠性。极限参数只是由一系列极端测试得出，并不代表芯片可以正常工作在此极限条件下。

| 参数 | 符号 | 额定值 | 单位 |
|---------|------|-----------|----|
| 内核供电电压 | Vcc | -0.3 ~ 4 | V |
| IO 供电电压 | Vio | -0.3 ~ 7 | V |
| 输出电流 | Iout | 30 | mA |
| 存储温度 | Tstg | -55 ~ 150 | °C |
| 最大结温 | Tj | 125 | °C |
| ESD 评估 | HBM | >4 | kV |

推荐工作条件

没有特别规定，工作温度为 $T_a = 25^{\circ}\text{C} \pm 2^{\circ}\text{C}$

| 参数 | 符号 | 测试条件 | 最小值 | 典型值 | 最大值 | 单位 |
|-------------|-----|-------------------|-----|-----|-----|----|
| 内核供电电压 | Vcc | $V_{io} > V_{cc}$ | 1.8 | | 3.6 | V |
| I/O 供电电压 | Vio | | 1.8 | | 5.5 | V |
| 一般输入上升沿时间 | tri | | | | 50 | ns |
| 一般输入下降沿时间 | tfa | | | | 50 | ns |
| 施密特触发器上升沿时间 | tri | | | | 5 | ms |
| 施密特触发器下降沿时间 | tfa | | | | 5 | ms |
| 工作温度 | Ta | Tj 不能超过 125°C | -40 | | 120 | °C |

电气参数

直流电特性

$V_{io} = V_{cc} = 3.0\text{ V}$, $T_j = -40$ 到 $+85^\circ\text{C}$

| 参数 | 符号 | 测试条件 | 最小值 | 典型值 | 最大值 | 单位 |
|------------|------------------|--|----------------------|------|-----|----|
| 4 Mhz 晶振电流 | I _{hs} | V _{cc} =V _{io} = 3.6V | | 520 | | μA |
| 时间测量单元电流 | I _{tmu} | 仅当时间测量开启 | | 30 | | mA |
| 静态电流 | I _{ddq} | 所有时钟关闭,@85°C | | <0.1 | | μA |
| 输入漏电流 | I _l | | -1 | | +1 | μA |
| 输出高电压 | V _{oh} | I _{oh} = tbd mA V _{io} =Min. | V _{io} -0.4 | | | V |
| 输出低电压 | V _{ol} | I _{ol} =tbd mA, V _{io} =Min | | | 0.4 | V |
| 输入高电压 | V _{ih} | LVTTTL, V _{io} = Max. | 2.0 | | | V |
| 输入低电压 | V _{il} | LVTTTL, V _{io} = Min. | | | 0.8 | V |
| 施密特触发高电平电压 | V _{th} | | 1.1 | | 2.4 | V |
| 施密特触发低电平电压 | V _{tl} | | 0.6 | | 1.8 | V |
| 施密特触发器阈值 | V _h | | 0.1 | | | V |

终端等效电容

| 参数 | 符号 | 测试条件 | 最小值 | 典型值 | 最大值 | 单位 |
|------|-----------------|--|-----|-----|-----|----|
| 数字输入 | C _{in} | 在 @ V _{cc} = V _{io} , f = 1 MHz, T=25°C 时 | | | 10 | pF |
| 数字输出 | C _o | | | | 10 | pF |
| 双向 | C _{io} | | | | 10 | pF |

时间测量单元

$V_{io}=V_{cc}=3.0\text{ V}$, $T_j=25^\circ\text{C}$

| 参数 | 符号 | 测试条件 | 最小值 | 典型值 | 最大值 | 单位 |
|-------|-----|--|--------|-------|--------|----|
| 测量分辨率 | LSB | V _{io} = V _{cc} = 3.3 V | -40 °C | 25 °C | 85 °C | ps |
| | | | 3.6 V | 3.3 V | 3.0 V | |
| | | | 35 | 63 | 111 | |
| 测量分辨率 | LSB | V _{io} = V _{cc} = 3.3 V | -40 °C | 25 °C | 85 °C | ps |
| | | | 2.75 V | 2.5 V | 2.25 V | |
| | | | 38 | 76 | 156 | |
| 标准偏差 | σ | V _{io} = V _{cc} = 3.3 V T _a = 25°C | | 50 | | ps |

时钟振荡器

| 参数 | 符号 | 测试条件 | 最小值 | 典型值 | 最大值 | 单位 |
|----------|-------------------|------|-----|-----|-----|-----|
| 高速晶振参考时钟 | Clk _{HS} | | 1 | 4 | 8 | MHz |
| 陶瓷晶振起振时间 | t _{oszt} | | | 100 | | μs |
| 石英晶振起振时间 | t _{oszt} | | | 1 | | ms |

功能描述

1. SPI 接口

MS1202N 的 SPI 接口是与 4 线制 SPI 兼容的，它需要一个 Serial Select Not (SSN)信号，不能够工作在 3-线制 SPI 接口。

第一个 SCK 的上升沿将会复位 INTN 管脚（中断管脚）状态。

从最高位(MSB)开始传输，以最低位(LSB)结束。传输是以字节方式完成的。通过给 SSN 发送一个 LOW-HIGH-LOW 的电平，数据传输可以在每个字节后停止。

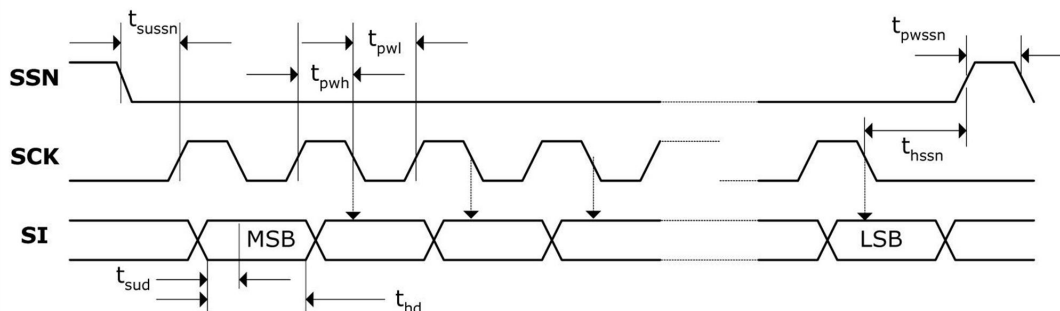


图 1. SPI 写时序

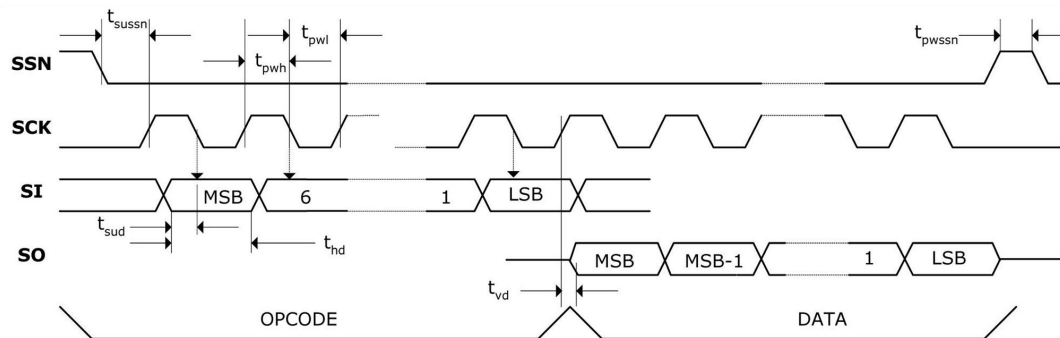


图 2. SPI 读时序

| 参数 | 符号 | 最大值 | | 单位 |
|---------------------|-------------|----------|----------|-----|
| | | Vio=2.5V | Vio=3.3V | |
| 串行时钟频率 | f_{clk} | 25 | 40 | MHz |
| 串行时钟, 脉冲高 | t_{pwh} | 20 | 12 | ns |
| 串行时钟, 脉冲低 | t_{pwl} | 20 | 13 | ns |
| SSN 开启到时钟沿有效 | t_{sussn} | 20 | 20 | ns |
| SSN 在写循环之间的脉冲宽度 | t_{pwssn} | 25 | 25 | ns |
| SSN 在 SCK 下降沿后的保持时间 | t_{hssn} | 15 | 15 | ns |
| 数据有效到 SCK 下降沿的时间 | t_{sud} | 5 | 5 | ns |
| 数据在 SCLK 下降沿后的保持时间 | t_{hd} | 5 | 5 | ns |
| 在 SCK 上升沿到数据有效的的时间 | t_{vd} | 15 | 10 | ns |

2. 系统复位时序

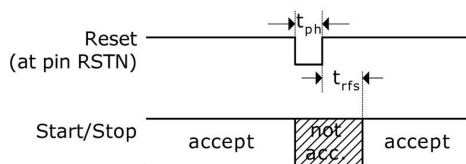


图 3. 系统复位时序

| 参数 | 符号 | 最小值 | 最大值 | 单位 |
|-----------------------|-----------|-----|-----|----|
| 复位脉冲宽度 | t_{ph} | 30 | --- | ns |
| 在复位脉冲上升沿后到可以接受脉冲的时间间隔 | t_{rfs} | 30 | --- | ns |

3. 电源电压

为了达到最佳测量效果，好的电源非常重要。电源应该具有高电容性和低电感性。

MS1202N 提供两对电源供应端口：

VIO-1/VIO-2 : I/O 供电电压

VCC-1/VCC-2 : 内核供电电压

所有的 Ground 引脚都应该连接到印刷电路板的地层上。VIO-1/VIO-2 和 VCC-1/VCC-2 应该通过一个电池或者固定的线性电压调节器给出。不要应用开关式的调节器，避免由于 IO 电压引起的干扰。

时间数字转换器能够有好的测量效果，完全取决于好的电源供电。芯片测量主要是脉冲式的电流，因此双通滤波非常重要：

VIO-1/VIO-2 47 μ F (最小 22 μ F)

VCC-1/VCC-2 100 μ F (最小 22 μ F)

电压应该通过一个模拟的调节器给出，推荐不要使用开关式的电压调节。

4. 操作码及寄存器

4.1 配置寄存器

MS1202N 有 2 × 6 组 24 位的配置寄存器：

寄存器 0_1/寄存器 0_2 (REG0, 地址: 0x80)

| 位 | 默认 | 参数 | 描述 | 设置 |
|----|----|-------------|----------------------|--|
| 23 | 0 | n.c. | 保持默认值 | |
| 22 | 0 | | | |
| 21 | 1 | | | |
| 20 | 0 | | | |
| 19 | 0 | | | |
| 18 | 0 | | | |
| 17 | 1 | | | |
| 16 | 0 | | | |
| 15 | 0 | | | |
| 14 | 0 | | | |
| 13 | 0 | ClkHSDiv | 设置 CLKHS 高速参考时钟的分频因数 | 0 = 不分频, 1 = 2 分频 2 = 4 分频, 3 = 4 分频 |
| 12 | 0 | | | |
| 11 | 0 | START_CLKHS | 开启高速振荡器 | 0 = Oscillator off 1 = Oscillator on 2 = 设置晶振起振时间=640μs 3 = 设置晶振起振时间=1280μs |
| 10 | 1 | | | |
| 9 | 1 | n.c. | 保持默认值 | |
| 8 | 0 | | | |
| 7 | 0 | | | |
| 6 | 1 | | | |
| 5 | 1 | CALIBRATE | 开启/关闭 在 ALU 中的校准 | 0 = 校准关闭 (仅测量范围 1 中允许) 1 = 校准开启 (推荐) |
| 4 | 0 | DisAutoCal | 开启/关闭在 TDC 中运行自动校准 | 0 = 在测量后自动校准 1 = 关闭自动校准功能 |
| 3 | 1 | MRange2 | 选择测量范围 2 | 0 = 测量范围 1 1 = 测量范围 2 |
| 2 | 0 | NEG_STOP2 | 反向 stop 通道 2 输入 | 0 = 非反向输入信号 上升沿 1 = 反向输入信号 下降沿 |
| 1 | 0 | NEG_STOP1 | 反向 stop 通道 1 输入 | 0 = 非反向输入信号 - 上升沿 1 = 反向输入信号 - 下降沿 |
| 0 | 0 | NEG_START | 反向 start 通道 1 输入 | 0 = 非反向输入信号 - 上升沿 1 = 反向输入信号 - 下降沿 |

寄存器 1_1/寄存器 1_2 (REG1, 地址: 0x81)

| 位 | 默认 | 参数 | 描述 | 设置 | |
|----|----|--------------|---|---|---|
| 23 | 0 | HIT2 | 用于定义 ALU 计算结果的方式: MRange1: HIT1 - HIT2 MRange2: HIT2 - HIT1 | MRange1: 0 = Start 1 = 1. Stop Ch1 2 = 2. Stop Ch1 3 = 3. Stop Ch1 4 = 4. Stop Ch1 | |
| 22 | 1 | | | | MRange2: 2 =1.Stop Ch1 3 =2.Stop Ch1 4 =3.Stop Ch1 |
| 21 | 0 | | | | |
| 20 | 1 | | | | |
| 19 | 0 | HIT1 | 用于定义 ALU 计算结果的方式: MRange1: HIT1 - HIT2 MRange2: HIT2 - HIT1 | MRange2: 1 = Start | |
| 18 | 1 | | | | 5 = 无动作 6 = Cal1 Ch1 7 = Cal2 Ch1 9 = 1. Stop Ch2 A = 2. Stop Ch2 B = 3. Stop Ch2 C = 4. Stop Ch2 |
| 17 | 0 | | | | |
| 16 | 1 | | | | |
| 15 | 0 | EN_FAST_INIT | 启动快速初始化功能 | 0 = 关闭功能 1 = 启动功能 | |
| 14 | 1 | | 保持默认值 | | |
| 13 | 0 | HITIN2 | 在 stop 通道 2 的预期脉冲数 | 0 = stop 通道关闭 1 = 1 个脉冲 2 = 2 个脉冲 3 = 3 个脉冲 4 = 4 个脉冲 5 到 7 = 不允许设置 | |
| 12 | 0 | | | | |
| 11 | 0 | | | | |
| 10 | 0 | HITIN1 | 在 stop 通道 1 的预期脉冲数 | | |
| 9 | 0 | | | | |
| 8 | 0 | | | | |
| 7 | 0 | n.c. | 保持默认值 | | |
| 6 | 0 | | | | |
| 5 | 0 | | | | |
| 4 | 0 | | | | |
| 3 | 0 | | | | |
| 2 | 0 | | | | |
| 1 | 0 | | | | |
| 0 | 0 | | | | |

寄存器 2_1/寄存器 2_2 (REG2, 地址: 0x82)

| 位 | 默认 | 参数 | 描述 | 设置 |
|------|----|-------------|---|----------------------------|
| 23 | 0 | EN_INT[2:0] | 利用或门启动不同的中断触发, 还有一位在寄存器 6 | Bit 23 = 1: Timeout 中断触发位 |
| 22 | 0 | | | Bit 22 = 1: End Hits 中断触发位 |
| 21 | 1 | | | Bit 21 = 1: ALU 中断触发位 |
| 20 | 0 | RFEDGE2 | 通道 2 的边沿敏感性 | 0 = 上升或下降沿 |
| 19 | 0 | RFEDGE1 | 通道 1 的边沿敏感性 | 1 = 上升和下降沿 |
| 18-0 | 0 | DELVAL1 | 为使能 stop 脉冲而设置的延时, 以 start 通道的第一个脉冲为起点开始计时。14 位整数部分, 5 位小数部分, Tref 的倍数。 | DELVAL1 = 0 到 16383.96875 |

寄存器 3_1/寄存器 3_2 (REG3, 地址: 0x83)

| 位 | 默认 | 参数 | 描述 | 设置 |
|------|----|--------------|---|--|
| 23 | 0 | n.c. | 保持默认值 | |
| 22 | 0 | | | |
| 21 | 0 | EN_ERR_VAL | 由于时间溢出, 强迫 ALU 写入 0xFFFFFFFF 到结果寄存器 | 0 = 关闭 1 = 开启 |
| 20 | 1 | SEL_TIMO_MB2 | 在测量范围 2 内。为溢出选择时间限制 | 0 = 64 μ s |
| 19 | 1 | | | 1 = 256 μ s 2 = 1024 μ s 3 = 4096 μ s @ 4 MHz ClkHS |
| 18-0 | 0 | DELVAL2 | 为使能 stop 脉冲而设置的延时, 以 start 通道的第一个脉冲为起点开始计时。14 位整数部分, 5 位小数部分, Tref 的倍数。 | DELVAL2 = 0 到 16383.96875 |

寄存器 4_1/寄存器 4_2 (REG4, 地址: 0x84)

| 位 | 默认 | 参数 | 描述 | 设置 |
|-------|----|---------|---|---------------------------|
| 23-19 | 2 | n.c. | 保持默认值 | |
| 18-0 | 0 | DELVAL3 | 为使能 stop 脉冲而设置的延时, 以 start 通道的第一个脉冲为起点开始计时。14 位整数部分, 5 位小数部分, Tref 的倍数。 | DELVAL3 = 0 到 16383.96875 |

寄存器 5_1/寄存器 5_2 (REG5, 地址: 0x85)

| 位 | 默认 | 参数 | 描述 | 设置 |
|------|----|----------------|--------------------|--------------------------|
| 23 | 0 | n.c. | 保持默认值 | |
| 22 | 0 | | | |
| 21 | 0 | | | |
| 20 | 0 | EN_STARTNOISE | 噪声单元必须关闭, 这一位必须置 0 | 1 = 开启噪声单元 0 = 关闭噪声单元 |
| 19 | 0 | DIS_PHASENOISE | 噪声单元必须要被关闭 | 1 = 关闭移相单元 |
| 18-0 | 0 | n.c. | 保持默认值 | |

4.2 操作码

| MSB | | | | | LSB | | | 描述 |
|-----|---|---|---|---|------|------|------|---------------------|
| 1 | 0 | 0 | 0 | 0 | ADR2 | ADR1 | ADR0 | 写数据到地址 ADR 的寄存器中 |
| 1 | 0 | 1 | 1 | 0 | ADR2 | ADR1 | ADR0 | 从地址 ADR 的寄存器中读取数据 |
| 0 | 1 | 1 | 1 | 0 | 0 | 0 | 0 | Init |
| 0 | 1 | 0 | 1 | 0 | 0 | 0 | 0 | Power On Reset |
| 0 | 0 | 0 | 0 | 0 | 0 | 0 | 1 | Start_Cycle |
| 0 | 0 | 0 | 0 | 0 | 0 | 1 | 1 | Start_Cal_Resonator |
| 0 | 0 | 0 | 0 | 0 | 1 | 0 | 0 | Start_Cal_TDC |

从最高位(MSB)开始传输, 以最低位(LSB)结束。传输完最后一位, MS1202N 把数据传输到指定的寄存器或者执行命令。不能连续进行写操作。每个寄存器必须单独寻址。

从芯片中读数据时, 也要先发送操作码。在发送操作码之后的第一个时钟上升沿, MS1202N 发送指定地址寄存器的最高位到 SO 输出。每一个上升沿传输接着的次低位到输出端口。

4.3 结果寄存器

MS1202N 提供了一个 2×6 组的状态寄存器

| 地址 | 名称 | 位数 | 描述 | | | | | | | |
|----|-------|----|--|-----|-----|-----------------|-----------|-----------------|-----------------|-------------|
| 0 | RES_0 | 32 | 测量结果 1, 固定浮点数, 16 位整数部分, 16 位小数部分 ($2^{15}-2^0, 2^{-1}-2^{-16}$) | | | | | | | |
| 1 | RES_1 | 32 | 测量结果 2, 固定浮点数, 16 位整数部分, 16 位小数部分 | | | | | | | |
| 2 | RES_2 | 32 | 测量结果 3, 固定浮点数, 16 位整数部分, 16 位小数部分 | | | | | | | |
| 3 | RES_3 | 32 | 测量结果 4, 固定浮点数, 16 位整数部分, 16 位小数部分 | | | | | | | |
| 4 | STAT | 16 | 15-13 | 12 | 11 | 10 | 9 | 8-6 | 5-3 | 2-0 |
| | | | 无意义 | 无意义 | 无意义 | 预计 计数器 溢出 | TDC 溢出 | Ch2 的 Hits 数 | Ch1 的 Hits 数 | 结果寄存 器指针 |
| 5 | REG_1 | 8 | 显示写寄存器 1 中的高 8 位, 用来测试通信 | | | | | | | |

数据结构和结果寄存器的分配由操作模式和被存储数据是否是校准值决定。

以下几点必须注意：

1. 只有在测量范围 1 中，才可能出现负值。
2. 测量范围 2 中只有正值，以无符号数形式出现。
3. 只有测量范围 1 中，才可以进行非校准测量。

在测量范围 1 中采用校准测量时，被测时间间隔不能大于两个校准时钟周期。如果被测时差大于两个校准时钟周期，则 ALU 溢出，并在相应结果寄存器中写入 0xFFFFFFFF。

a. 测量范围 1，进行校准(Calibrate = 1)

测量结果是内部基准时钟周期的倍数，内部基准时钟等于外部基准时钟除以 DIV_CLKHS (DIV_CLKHS=1,2,4)。校准值是 32 位定点数，由 16 位整数和 16 位小数组成。因此一个校准值占用一个结果寄存器。串行输出从最高位(2^{15})开始，以最低位(2^{-16})结束，数据以 2 的补码形式存在。

$$\text{Time} = \text{RES_X} \times \text{Tref} \times 2\text{ClkHSDiv} = \text{RES_X} \times \text{Tref} \times N, \text{ with } N = 1, 2 \text{ 或 } 4$$

$$\text{Time} < 2 \times \text{Tref} \times 2\text{ClkHSDiv}$$

b. 测量范围 1，不进行校准(Calibrate = 0)

非校准值是典型的有符号整数，以 16 位值的形式被存储在结果寄存器的高字单元(WORD)。结果寄存器的低字单元(WORD)被设为 0。结果代表最低有效位的个数，以 2 的补码形式存在。

$$\text{Time} = \text{RES_X} \times \text{LSB} = \text{RES_X} \times 65 \text{ ps}$$

c. 测量范围 2

在测量范围 2 中，MS1202N 只支持校准测量。测量结果是内部基准时钟周期的倍数，内部基准时钟等于外部基准时钟除以 DIV_CLKHS (DIV_CLKHS=1,2,4)。校准值是 32 位定点数，由 16 位整数和 16 位小数组成。因此一个校准值占用一个结果寄存器。串行输出从最高位(2^{15})开始，以最低位(2^{-16})结束，以 2 补码形式存在。

$$\text{Time} = \text{RES_X} \times \text{Tref} \times 2\text{ClkSDiv} = \text{RES_X} \times \text{Tref} \times N, \text{ with } N = 1, 2 \text{ 或 } 4$$

4.4 状态寄存器

MS1202N 提供了一个 2×16 位的状态寄存器

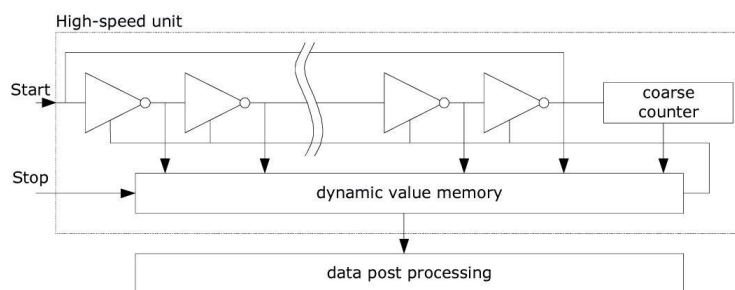
| Bits | 名称 | 描述 | 数值 |
|------|-------------------------|--------------------------|--------|
| 10 | Timeout Precounter | 显示测量范围 2 中 14 位预算器的溢出 | 1 = 溢出 |
| 9 | Timeout TDC | 显示 TDC 溢出 | 1 = 溢出 |
| 6-8 | # of hits Ch 2 | 显示在 channel 2 记录下的第几次脉冲数 | |
| 3-5 | # of Hits Ch 1 | 显示在 channel 1 记录下的第几次脉冲数 | |
| 0-2 | Pointer Result-Register | 指针指向下一个空结果寄存器地址 | |

5. 测量范围 1

5.1 概述

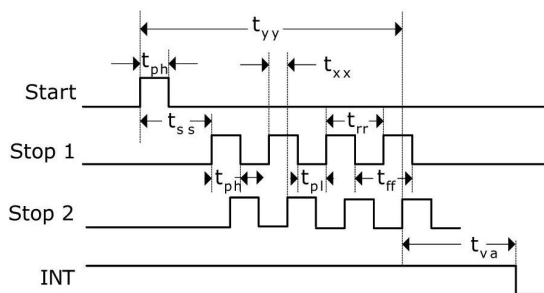
- a. 两个 stop 通道共用一个 start 通道
- b. 最小分辨率为 65ps
- c. 间隔脉冲对的分辨能力为 15ns
- d. 每个 stop 通道都可以进行 4 次采样
- e. 测量范围：2.0ns --1.8 μ s
- f. 每个通道都可以选择上升沿/下降沿触发

数字 TDC 是以信号通过内部门电路的传播延迟，来进行高精度时间间隔测量的。下图显示了这种测量绝对时间 TDC 的主要构架。芯片上的智能电路结构和特殊的布线方法使得芯片可以精确地记下信号通过门电路的个数。芯片能获得最高测量精度基本上由信号通过芯片内部门电路的最短传播延迟时间决定。



测量单元由 START 信号触发，接收到 STOP 信号停止。由环形振荡器的位置和粗值计数器的计数值，可以计算出 START 信号和 STOP 信号之间的时间间隔，测量范围为 20 位。

3.3V 和 25°C 时，MS1202N 的最小分辨率是 65ps。RMS 噪音大约是 50ps (0.7LSB)。温度和电压对门电路的传播延迟时间有很大的影响。通常是通过校准来补偿由温度和电压变化而引起的误差。在校准过程中，TDC 测量一和两个校准时钟周期。测量范围受计数器大小的限制： $t_{yy} = \text{BIN} \times 26224 \approx 1.8\mu\text{s}$ 。



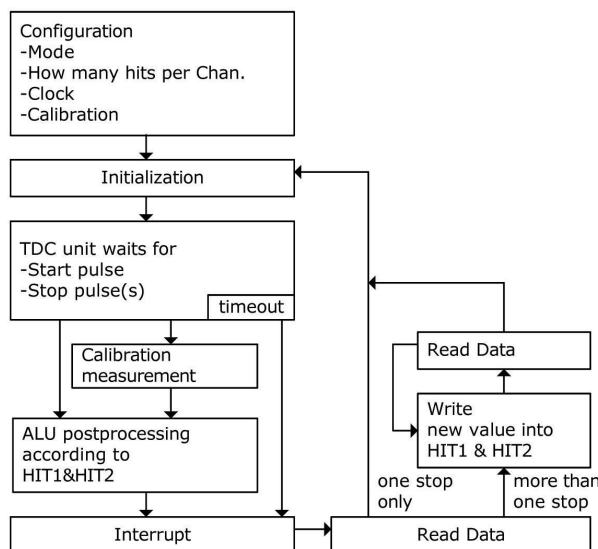
| 符号 | 时间 | 描述 |
|-----------------|------------------------------------|-----------------|
| t _{ph} | 2.5 ns (min.) | 最小脉冲宽度 |
| t _{pl} | 2.5 ns (min.) | 最小脉冲宽度 |
| t _{ss} | 3.5 ns (min) 1.8 μ s (max.) | Start 到 Stop 之间 |

| 符号 | 时间 | 描述 |
|-----|--------------------------------|--------------------|
| trr | 15 ns (typ.) | 上升沿到上升沿 |
| tff | 15 ns (typ.) | |
| tva | 不校准: 560 ns 校准: 4.6 μ s | 最后一个脉冲出现后到测量结果有效时间 |
| txx | 无时间限制 | |
| tyy | 1.8 μ s (max) | 最大测量范围 |

每一个输入端均可以被单独设置成上升沿、下降沿或上下沿同时触发有效。可通过 REG0 的 bit0-bit2(NEG_START, NEG_STOP1, NEG_STOP2)和 REG2 的 bit19-bit20 (REFDGEx)来进行设置触发沿。

5.2 测试流程图

5.2.1 流程图示



5.2.2 设置

在开始使用 MS1202N 之前，必须对它进行设置。

测量范围 1 的主要设置为：

a. 选择测量范围 1：设置 REG0 的 bit3, MRange2 = 0。

b. 选择参考时钟

REG0 的 bits10-bit11, START_CLKHS 用来切换高速时钟。

REG0 的 bits12-bit13, ClkHSDiv 是用来设置参考时钟内部分频器数值的（1，2 或 4）。这对测量范围 1 中的校准测量非常重要，因为只有在 $2 \times T_{ref}$ （内部时钟）大于被测的最大时间间隔时，ALU 才会正常工作。否则 ALU 输出值为 0xFFFFFFFF。

同时也要确保 $2 \times T_{ref}$ （内部时钟） $< 1.8 \mu$ s，以避免在校准时时间溢出。

c. 设置所需的 hit 次数

用户可以在 REG1, bits8-bit10(HITIN1)和 bit11-bit13(HITIN2)中, 设定 MS1202N 要测量的 hits 的个数。每个通道最多可能测量 4 次。MS1202N 会一直测量直到完成已设的 hits 次数或发生溢出为止。

d. 校准选择

由于测量的分辨率会随温度和电压的改变而改变, 所以 MS1202N 的 ALU 需要内部校正测量结果。可通过设置 REG0 的 Bit5(Calibrate)为“1”来选择校准测量。推荐使用校准测量。

为了进行校准, TDC 测量 1 个和 2 个参考时钟周期, 这两个数据作为 Cal1 和 Cal2 存储起来。

有两种方法可用来更新校准数据 Cal1 和 Cal2:

- ◆ 通过 SPI 接口发送 Start_Cal_TDC 指令来单独校正;
- ◆ 通过设定 REG0 的 bit4 (DisAutoCal) =1 来自动更新。在大多数应用中都会首选自动更新。

e. 定义 ALU 数据处理

尽管 TDC 单元的每个通道可以测量 4 次, 但是用户可以自由定义 ALU 计算哪两个信号之间的时差。可以在 REG1 的 bit16-bit19(HIT1)以及 bit20-bit23(HIT2)中进行设置。具体设置为:

1 = 1st Stop Ch1; 2 = 2nd Stop Ch1; 3 = 3rd Stop Ch1; 4 = 4th Stop Ch1;

9 = 1st Stop Ch2; A = 2nd Stop Ch2; B = 3rd Stop Ch2; C = 4th Stop Ch2;

0 = Start; 6 = Cal1 Ch1; 7 = Cal2 Ch1;

ALU 计算公式为 Hit1 - Hit2.

例如:

REG1 = 0x01xxxx \equiv 1st Stop Ch1 - Start

REG1 = 0x23xxxx \equiv 3rd Stop Ch2 - 2nd Stop Ch1

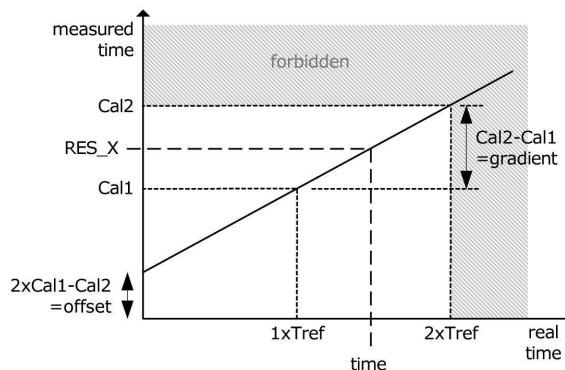
REG1 = 0x06xxxx \equiv Cal1

如果采用校准操作, 则 ALU 就会进行完全的校准计算 (除了正在读校准数值之外, 在这种情况下, ALU 将会把 Cal1/Cal2 原始数据写入输出寄存器中)。

$$RES_X = \frac{HIT1 - HIT2}{Cal2 - Cal1}$$

Cal2 - Cal1 = gradient

Time = RES_X \times Tref \times 2ClkHSDiv = RES_X \times Tref \times N, N = 1, 2 or 4.



f. 选择输入触发方式

通过设置 REG2 的 bit19-bit20(RFEDGE1&FEDGE2)，用户可以选择 STOP 输入是上升沿/下降沿单独触发(RFEDGE=0)，还是上升沿和下降沿同时触发(RFEDGE=1)。用户可通过设置 REG0 的 bit0-bit2(NEG_X)，在每一个输入端口（Start，Stop1 和 Stop2）增加一个内部反相器。当 RFEDGE = 0 时，NEG_X=0 则上升沿触发，NEG_X=1 则下降沿触发。

g. 中断

中断引脚(PIN8, INT)可以有不同的中断源，在 REG2 的 bits21-bit23(EN_INT)中进行选择。

EN_INT = 0 无中断源

- 1 ALU 空闲
- 2 已达到预先设定的采样数
- 4 TDC 单元溢出

如果需要两个或两个以上的中断源，可通过“或”门连接不同的选项。

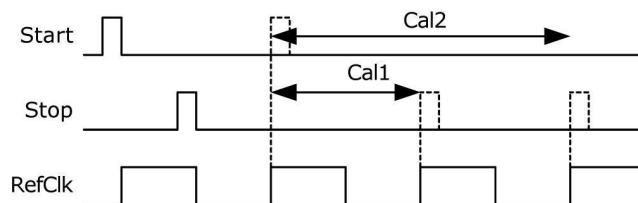
在本章后面将会对此设置有更进一步的描述。进行了设置之后，用户必须通过发送代码“Init”初始化 MS1202N，以便 TDC 能够接受 Start 和 Stop 信号。

5.2.3 测量

初始化之后，TDC 高速测量单元接收到 Start 脉冲后开始工作，达到设置的采样数（在测量范围 1 中两通道最多 4 次采样）或者遇到测量溢出（测量范围 1 中约为 $1.8\mu\text{s}$ ）后才停止工作。

时间测量原始数据就存储在 TDC 内部。状态寄存器的 bits3-bit8 可显示出采样的数目。

如果进行校准，则测量完时差之后，TDC 开始测量一个和两个内部基准时钟周期（Tref /1,2 or 4）。校准原始数据（Cal1 和 Cal2）也被存储在 TDC 内部。



5.2.4 数据处理

在测量结尾，ALU 开始依照 HIT1 和 HIT2 的设置处理数据，并把结果送入输出寄存器。如果不进行校准，ALU 传输 16 位原始数据到输出寄存器。如果进行校准，则 ALU 依据寄存器设置进行计算，并传输 32 位的固定浮点数到输出寄存器。

设置 HIT1=HIT2=5，可切断 ALU。

ALU 工作所花费的时间由是否进行校准和供电电压决定。

| | 不校准 | 校准 |
|------|-------|-------|
| 3.3V | 220ns | 1.8μs |
| 2.5V | 310ns | 2.5μs |
| 2.0V | 580ns | 4.6μs |

假定选择 ALU 空闲作为中断源（在 REG2, EN_INT 中设置），只要结果寄存器中有可读的数据，中断标志位就会置位。然后输出寄存器的载入指针增 1，并指向下一个要存储的单元。状态寄存器的 bit0-bit2 可以显示出载入指针的实际位置。

5.2.5 读数据

现在用户发送代码 10110ADR，就能够读数据了。接着进行 16 次循环（未校准数据）或者 32 次循环（校准数据），MS1202N 从最高有效位开始输出结果。

a. 未校准数据格式:

未校准数据是以 2 的补码形式出现的 16 位带符号整数。

1 BIN = 未校准的门延迟时间 $\approx 65\text{ps}$

Time = RES_X \times 65ps

b. 校准数据格式:

校准数据是以 2 的补码形式出现的 32 位固定浮点数。是以基准时钟的倍数:

$$\text{Time} = \text{RES_X} \times \text{Tref} \times \text{N}, \text{ N} = 1, 2 \text{ or } 4$$

被测时差不能超过 $2 \times \text{Tref} \times \text{ClkHSDiv}$ ，否则 ALU 将会溢出并会在输出寄存器中写入 0xFFFFFFFF。

ALU 每次只允许计算一次采样。如果不止一次采样，则必须在 HIT1/HIT2 中写入新的命令来指示 ALU 计算其他采样。在向 HIT1/HIT2 写入命令之后，在 4.6μs（校准值）或者 580ns（非校准值）之内，不能再次向 HIT1/HIT2 进行读写操作。

例如:

```
configuration
...
write reg1=0x104400 '4 hits on channel 1, calculate
Hit1-Start
...
Initialize
...
while(Check interrupt flag)
write reg1=0x204400 calculate Hit2-Start
wait(4.6μs)
```

```

write reg1=0x304400 calculate Hit3-Start
wait(4.6μs)
write reg1=0x404400 calculate Hit4-Start
wait(4.6μs)
    
```

现在，所有采样数据都存储在寄存器 0 到 3 中，载入指针现在指向寄存器地址 4。

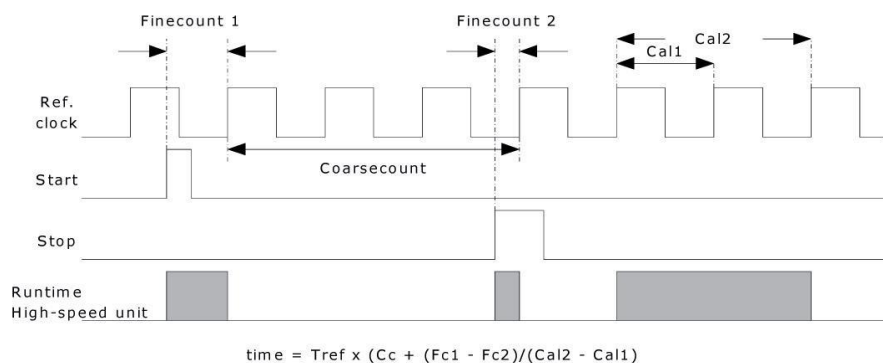
最后，MS1202N 在进行下次测量之前，必须通过发送代码“Init”再次初始化，以便于 TDC 可以接收新的 Start 和 Stop 信号。

6. 测量范围 2

6.1 概述

- a. 只有一个 Stop 通道对应 Start 通道
- b. 典型的分辨率为 50ps RMS
- c. 间隔脉冲对的分辨率为 $2 \times T_{ref}$
- d. 有 3 次采样能力
- e. 测量范围： $2 \times T_{ref} \sim 4\text{ms}@4\text{MHz}$
- f. 可选上升/下降沿触发
- g. 每个单独的 stop 信号都有一个精度为 10ns 的可调窗口，可提供准确的 stop 使能

数字 TDC 是以信号通过内部门电路的传播延迟，来进行高精度时间间隔测量的（也可参看第三部分，测量范围 1）。在测量范围 2 中，采用前置配器来扩展可测量的最大时间间隔，分辨率保持不变。在此模式下，TDC 的高速单元并不测量整个时间间隔，仅仅测量从 START 或 STOP 信号到相邻的基准时钟上升沿之间的间隔时间(fine-counts)。在两次精密测量之间，TDC 记下基准时钟的周期数(coarse-count)。

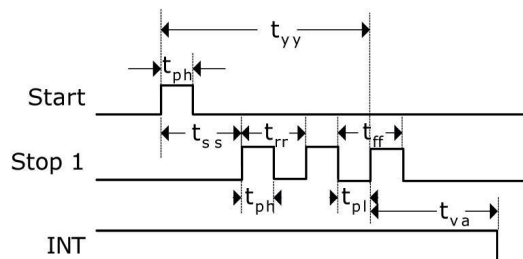


3.3V 和 25°C 时，MS1202N 的最小分辨率是 65ps。RMS 噪音大约是 50ps(0.7LSB)。门电路的传播延迟时间主要取决于温度和电压。在测量范围 2 中，测量结果是精确测量值和粗略测量值的总和。因此，在测量范围 2 中必须进行校准，在校准时，TDC 分别测量一个和两个基准时钟周期。

测量范围受限于粗计数器的大小： $t_{yy} = T_{ref} \times 2^{14} = 4\text{ms} @ 4\text{MHz}$

Start 和 Stop 之间的时差以 26 位的测量范围计算。

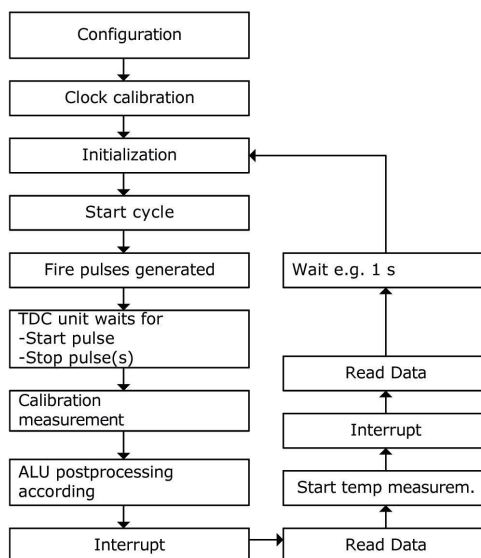
| | 时间 (条件) | 描述 |
|-----|---------------------|---------------------------------------|
| tph | 2.5 ns (min.) | 最小脉冲宽度 |
| tpl | 2.5 ns (min.) | 最小脉冲宽度 |
| tss | $2 \times T_{ref}$ | Start 到 Stop 之间 @ Dis_PhaseNoise=1 |
| tss | $12 \times T_{ref}$ | Start 到 Stop 之间 @ Dis_PhaseNoise=0 |
| trr | $2 \times T_{ref}$ | 上升沿到上升沿 |
| tff | $2 \times T_{ref}$ | 下降沿到下降沿 |
| tva | 4.6 μ s(max) | ALU 开始到数据有效 |
| tyy | 4ms (max) @ 4MHz | 最大测量范围= $2^{14} \times T_{ref}$ |



输入电路，每一个输入端均可被单独设置成上升沿或者下降沿触发有效。可通过设置 REG0 的 bit0-bit1 (NEG_START, NEG_STOP1)选择触发沿。此外所有的 START/STOP 输入端口均支持高电平激活。
注：如果 Start-Stop 之间的时差小于最小时限 tss，则 TDC 将忽略所有小于 tss 的时差脉冲。

6.2 测试流程图

6.2.1 流程图示



6.2.2 设置

在开始使用之前，必须对 MS1202N 进行设置。

测量范围 2 的主要设置为：

- 选择测量范围 2：设置 REG0 的 bit3, MRange2 = 1。
- 选择参考时钟：

在测量范围 2 中 MS1202N 需要高速时钟来进行时间间隔测量。

设置 REG0 的 bit6, SelClkT=1 选择高速时钟。

REG0 的 bit10-bit11, START_CLKHS 用来切换高速时钟。

REG0 的 bit12-bit13, ClkHSDiv 是用来设置基准时钟内部分频器数值的 (1, 2 或 4)。此选择对最小时间间隔和最大时间间隔都有影响。

$$\text{最小时间间隔: } t_{\min} = 2 \times T_{\text{ref}} \times 2^{\text{ClkHSDiv}}$$

$$\text{最大时间间隔: } t_{\max} = 2^{14} \times T_{\text{ref}} \times 2^{\text{ClkHSDiv}}$$

必须确保 $2 \times T_{\text{ref}} \times 2^{\text{ClkHSDiv}} < 1.8\mu\text{s}$ 。否则 ALU 在校准时会溢出并输出数值 0xFFFFFFFF。

c. 设置所需的 hit 次数

用户可以在 REG0,bit8-bit10(HITIN1)中设定 MS1202N 要测量的 hits 的个数。在测量范围 2 中, 通道 1 最多可测量 3 次。因为 Start 也被作为一次采样计数, 所以 HITIN1 的数值总是比设定的采样数多 1。MS1202N 会一直测量直到预设的 hits 次数或者发生溢出。REG0,bit11-bit13(HITIN2)必须设置为 0。

d. 校准选择

可通过设 REG0 的 bit5(Calibrate)为 1 来选择校准测量。在测量范围 2 中必须进行校准。

TDC 分别测量 1 个和 2 个基准时钟周期用来校准, 这两个数据作为 Cal1 和 Cal2 存储起来。

有两种方法可用来更新校准值 Cal1 和 Cal2:

- ◆ 通过 SPI 接口发送 Start_Cal_TDC 指令来单独校正;
- ◆ 通过设定 REG0 的 bit4 (DisAutoCal)=1 来自动更新。在大多数应用中都会首选自动更新。

e. 定义 ALU 数据处理

尽管 TDC 单元可以测量 3 次采样, 而 ALU 每次只能计算一次采样。可以在 REG1 的 bit16-bit19 (HIT1)以及 bit20-bit23(HIT2)中, 设置 ALU 测量哪两个脉冲之间的时间间隔。由于测量范围 2 的特殊的测量方法, Start 脉冲在 TDC 内部作为 Stop 脉冲处理。

$$\text{Reg1} = 0x21xxxx \equiv \text{1st Stop Ch1-Start}$$

$$\text{Reg1} = 0x31xxxx \equiv \text{2nd Stop Ch1-Start}$$

$$\text{Reg1} = 0x41xxxx \equiv \text{3rd Stop Ch1-Start}$$

ALU 按照以下公式计算时间间隔:

$$\text{RES_X} = \text{CoarseCount} + \frac{(\text{HIT1} - \text{HIT2})}{\text{Cal2} - \text{Cal1}}$$

$$\text{Time} = \text{RES_X} \times T_{\text{ref}} \times 2^{\text{ClkHSDiv}}$$

f. 选择输入触发方式

通过设置 REG2 的 bit19-bit20 (REFEDGE1 & FEDGE2)，用户可以选择 STOP 输入是上升沿或下降沿单独触发 (RFEDGE=0)，还是上升沿和下降沿同时触发 (RFEDGE=1)。用户可通过设置 REG0 的 bit0-bit2 (NEG_X)，在每一个输入端口 (Start, Stop1 和 Stop2) 增加一个内部反相器。当 RFEDGE=0 时，NEG_X=0 则上升沿触发，NEG_X=1 则下降沿触发。

g. 中断

中断引脚 (PIN8, INT) 可以有不同的中断源，在 REG2 的 bits21-23 (EN_INT) 中进行选择。

EN_INT=0 无中断源

- 1 ALU 空闲
- 2 已达到预先设定的采样数
- 3 TDC 单元溢出

可通过“或”门连接不同的选项。在本章后面将对此设置有更进一步的描述。进行了设置之后，用户必须通过发送代码“Init”初始化 MS1202N，以便 TDC 能够接收 Start 和 Stop 信号。

6.2.3 测量

初始化之后，TDC 单元接收到 Start 通道上的第一个脉冲后开始工作，直到达到预先设置的采样数（在测量范围 2 中通道 1 上最多能进行 3 次采样）或者遇到测量溢出后停止工作。可通过设置 REG3 的 bit19-bit20 (SEL_TIMO_MR2)，来选择不同的基准时钟因子从而限定溢出时间。

在 4MHz 时对应数值如下：

SEL_TIMO_MR2 (@ 4 MHz, ClkHSDiv = 0)

- = 0 = 64 μ s
- = 1 = 256 μ s
- = 2 = 1024 μ s
- = 3 = 4096 μ s

在时间测量结尾，TDC 测量两个基准时钟周期以进行校准。

6.2.4 数据处理

在测量结尾，ALU 开始依照 HIT1 和 HIT2 的设置，处理数据并把结果送入输出寄存器。ALU 进行计算并传输 32 位的固定浮点数到输出寄存器。设置 HIT1=HIT2=5，切断 ALU。

ALU 进行计算所花费的时间由供电电压决定：

| | |
|------|-------------|
| 3.3V | 1.8 μ s |
| 2.5V | 2.5 μ s |
| 2.0V | 4.6 μ s |

假定选择 ALU 空闲作为中断源（在 REG2, EN_INT 中设置），只要输出寄存器中有可读的数据，中断标志位就会置位。然后输出寄存器的载入指针增 1，并指向下一个要存储的单元。状态寄存器的 bits0-bit2 可以显示出载入指针的实际位置。

6.2.5 读数据

现在用户发送代码 10110ADR，就能够读数据了。接着进行 32 次循环（校准数据），MS1202N 从最高有效位开始输出结果。

以 2 的补码形式显示的 32 位的固定浮点数，代表着以基准时钟周期为最小单位的时间间隔。

$$\text{Time} = \text{RES_X} \times T_{\text{ref}} \times 2^{\text{ClkHSDiv}}$$

ALU 每次只允许进行一次采样计算。如果不止一次采样需要测量，则必须在 HIT1/HIT2 中写入新的命令来指示 ALU 计算其他采样。在向 HIT1/HIT2 写入命令之后，4.6μs（校准值）不能再次向 HIT1/HIT2 进行读写操作。

例如：

```
configuration
...
write reg1=0x214400 '3 hits on channel 1, calculate
Hit1-Start
...
Initialize
...
while(Check interrupt flag)
write reg1=0x314400 calculate Hit2-Start
wait(4.6μs)
write reg1=0x414400 calculate Hit3-Start
wait(4.6μs)
```

所有采样数据都存储在输出寄存器 0 到 2 中，载入指针现在指向寄存器地址 3。

最后，MS1202N 在进行下次测量之前，必须通过发送代码“Init”再次初始化，以便于 TDC 可以接收新的 Start 和 Stop 信号。

6.3 Stop 屏蔽

如果不接受任何采样，MS1202N 可以设置时基屏蔽窗口，用来屏蔽通道 STOP1 上 3 次 hit 中的任意一次 hit。屏蔽窗口以 START 信号为起点，精度小于 10ns。

内部使能单元通过逻辑“与”门与外部使能引脚相连。采用内部屏蔽单元时，外部使能引脚必须置 1。可在 REG2-REG4 中的 DELVAL1, DELVAL2 和 DELVAL3 进行设置：

◆ DELVAL1 … DELVAL3 是有 14 位整数部分和 5 位小数部分组成的固定浮点数，要乘以内部基准时钟周期。

$$\text{Delaymin} = \text{DELVALX} \times \text{Tref} \times \text{ClkDivHS}$$

- ◆ 最短的屏蔽时间是 3 个时钟周期。
- ◆ 屏蔽值必须是升序的，每个屏蔽值必须比前一个值大 3 个时钟周期。
- ◆ 如果不是所有的寄存器都被用，则不需要的屏蔽值必须强制设置为 0。

例:

4 Mhz 参考, ClkHSDiv = 1

DELVAL1 = ' h3200 在 start 信号 200 μs 后，才允许接收第一个脉冲

$$(128000/32 \times 250\text{ns} \times 21 = 200 \mu\text{s})$$

DELVAL2 = ' h3300 在 start 信号 204 μs 后，才允许接收第二个脉冲

$$(13056/32 \times 250\text{ns} \times 21 = 204 \mu\text{s})$$

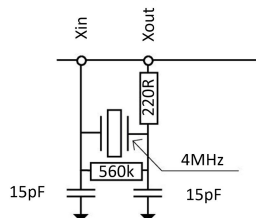
DELVAL3 = ' h3400 在 start 信号 208 μs 后，才允许接收第三个脉冲

$$(13312/32 \times 250\text{ns} \times 21 = 208 \mu\text{s})$$

7. 特殊功能及描述

7.1 高速振荡器

通常，MS1202N 会需要一个 2MHz-8MHz 的高速时钟用来进行校准。在测量范围 2 中，MS1202N 还需要高速时钟信号作为时间测量单元的一部分。



振荡器不停工作时的平均电流为 260μA。

因为只是在进行时间测量时，才必须要用振荡器，所以 MS1202N 能够自动控制振荡器的开启时间。在测量时，TDC 接收到 INIT 代码，会自动开启高速时钟。需要考虑到由于振荡器的处理时间而引起的延迟。在 REG0 的 bit10-bit11(START_CLKHS)中进行设置：

- START_CLKHS = 0 振荡器关
- = 1 振荡器开
- = 2 延迟 640 μs 后，开始测量
- = 3 延迟 1280 μs 后，开始测量

延迟时间可以在 640 μs 和 1280 μs 之间进行选择，这样就可以保证振荡器在测量开始之前就准备好。对于陶瓷振荡器选择 640 μs 就足够了。

通过这种测量方法，可以显著降低平均电流消耗。

7.2 SPI 接口

串行接口与 4 线 SPI 接口兼容，需要 Serial Select Not (SSN)，不能作为 3 线接口使用。

SSN 从机选择

SCK - SPI 时钟

SI - SPI 数据输入

SO - SPI 数据输出

MS1202N 只支持以下 SPI 模式：

Clock Phase Bit =1

Clock Polarity Bit =0

在前面写时序图和读时序图中显示了时间限制。SSN 需要强制置高电平。在每次读/写序列之间 SSN 保持高电平至少要 50ns。

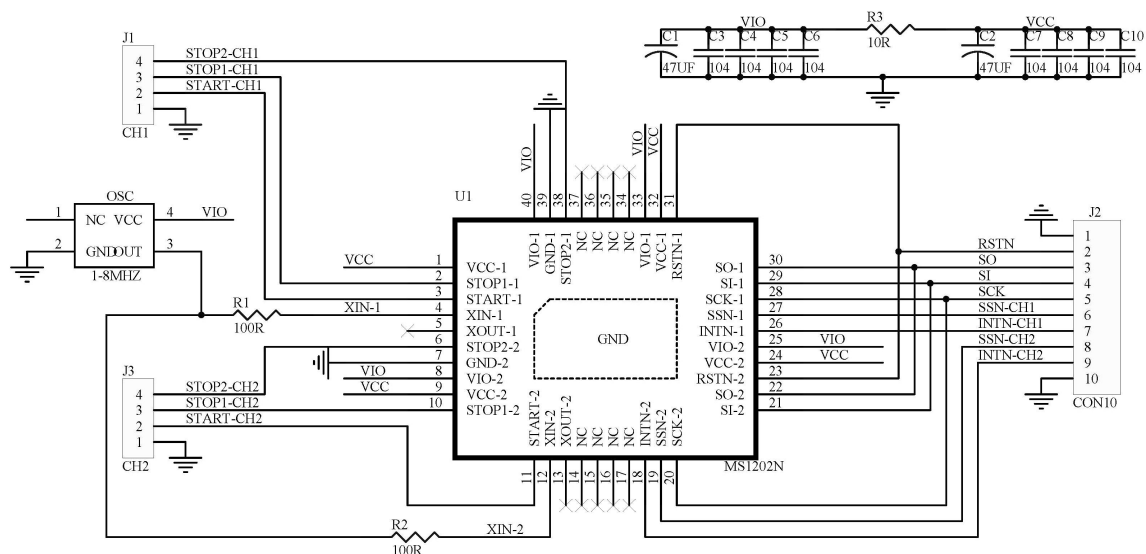
复位时，SSN 线(SerialSelectNot)为高电平有效串口复位电路，SSN 设为低电平时，可以为不同的操作分配地址，并不依赖复位前串口的状态。

7.3 快速初始化

测量范围 1 中，MS1202N 提供了快速初始化的功能。设置 REG3 的 bit22 (EN_FAST_INIT)= 1，中断标志会自动初始化 TDC。因此在读出数据时，TDC 就已经准备好进行下次测量了。这种模式只适用于高速应用中。这尤其适合只有一个 stop 信号的非校准测量。

典型应用

1. 典型应用图



2. 应用说明

随着激光测距技术的不断发展和完善，激光测距技术已经被广泛应用于电力、水利、通讯、环境、建筑、地质、警务、消防、爆破、航海、铁路、反恐/军事、农业、林业、房地产、休闲/户外运及人工智能等领域，MS1202N 适合应用于脉冲式激光测距即激光飞行时间(TOF)测距。

主要有如下特点：

■ 测量精度高

MS1202N 测量最小分辨率可达 65ps，在激光测距应用里精度小于 1cm。

■ 测量距离远

MS1202N 具有两个测量范围，测量范围 1 测量 0~270m，测量范围 2 测量 75m~60km。

■ 测量速度快

MS1202N 的 SPI 通讯频率最高可达 40MHz，而且内嵌高速 TDC 和 ALU，所以测量速度非常快，非常适合应用于雷达扫描。

■ 测量稳定性高

MS1202N 内嵌噪声抑制单元和时钟自动校正单元，这两个单元对激光测距稳定性有一定的效果；

■ 测量功耗低

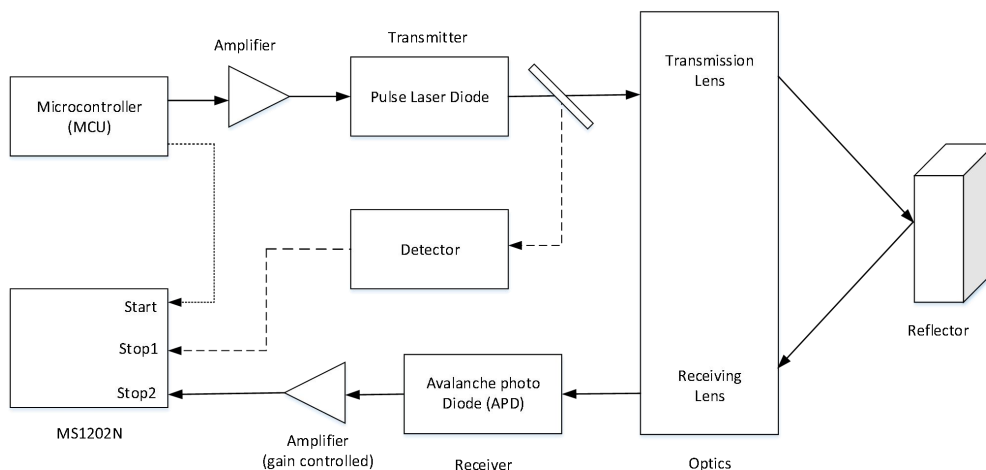
MS1202N 有工作和休眠两种模式，工作模式电流在 500μA 左右，休眠模式电流在 0.1μA 左右，非常适合电池供电测距产品。

典型应用

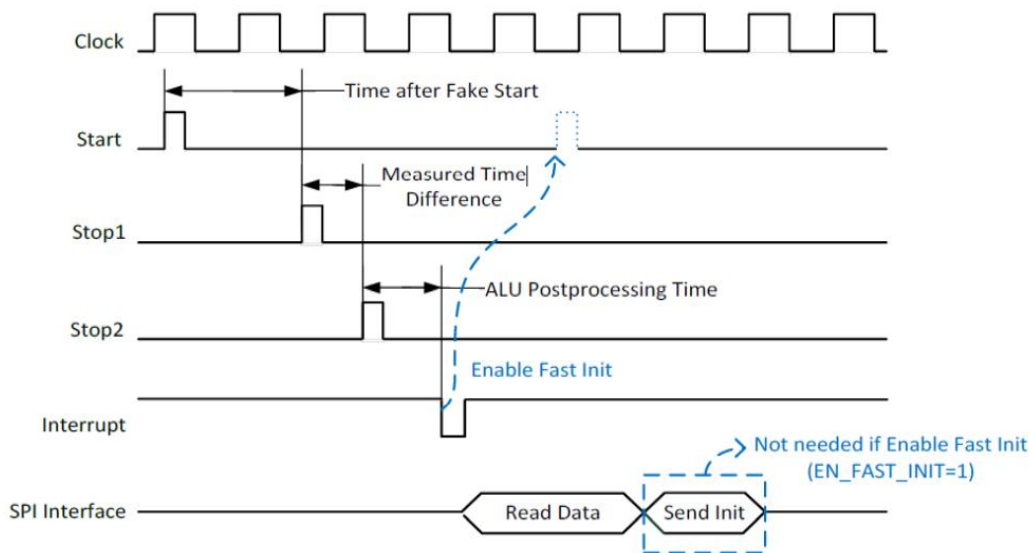
MS1202N 在激光测距应用领域里，可以实现近距离非校准测量、近距离校准测量、远距离校准测量这三种模式，以下分别介绍这三种测量模式：

a. 近距离非校准测量

近距离非校准测量是通过测量范围 1 的环形振荡器来实现的，测量值仅和 TDC 的门延时相关，它的优点是测量速度快和双通道采样，缺点是由于门延时受电压和温度影响，所以稳定性相对较差。



近距离测量示意图



近距离非校准测量时序图

近距离非校准测量寄存器配置

REG0-REG2

| Bit | REG0 | 设置 | REG1 | 设置 | REG2 | 设置 |
|-----|-------------|--------------|--------|--------|---------|----|
| 23 | n.c. | 0 | HIT2 | 0 | EN_INT | 0 |
| 22 | | 0 | | 0 | | 1 |
| 21 | | 0 | | 0 | | 1 |
| 20 | | 0 | | 0 | RFEDGE2 | 0 |
| 19 | n.c. | 0 | HIT1 | 0 | RFEDGE1 | 0 |
| 18 | | 0 | | 0 | DELVAL1 | 0 |
| 17 | | 0 | | 0 | | 0 |
| 16 | | 0 | | 1 | | 0 |
| 15 | 0 | EN_FAST_INIT | 0 | 0 | | |
| 14 | 0 | s.c. | 1 | 0 | | |
| 13 | ClkHSDiv | 0 | HITIN2 | 0 | | 0 |
| 12 | | 0 | | 0 | | 0 |
| 11 | START_ClkHS | 0 | | HITIN1 | | 0 |
| 10 | | 1 | 0 | | | 0 |
| 9 | n.c. | 0 | n.c. | 0 | | 0 |
| 8 | n.c. | 0 | n.c. | 1 | 0 | |
| 7 | n.c. | 0 | n.c. | 0 | 0 | |
| 6 | n.c. | 0 | n.c. | 0 | 0 | |
| 5 | Calibrate | 0 | n.c. | 0 | 0 | |
| 4 | DisAutoCal | 1 | n.c. | 0 | 0 | |
| 3 | MRange2 | 0 | n.c. | 0 | 0 | |
| 2 | NEG_STOP2 | 0 | n.c. | 0 | 0 | |
| 1 | NEG_STOP1 | 0 | n.c. | 0 | 0 | |
| 0 | NEG_START | 0 | n.c. | 0 | 0 | |

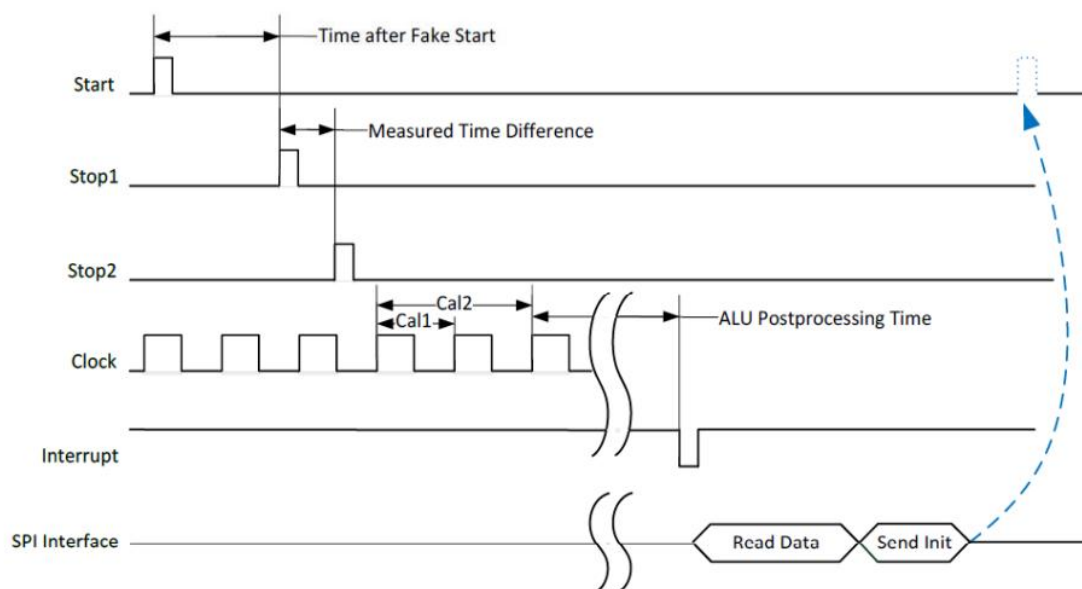
REG3-REG5

| Bit | REG3 | 设置 | REG4 | 设置 | REG5 | 设置 | |
|-----|--------------|----|---------|----|----------------|------|---|
| 23 | s.c. | 0 | s.c. | 0 | n.c. | 0 | |
| 22 | s.c. | 0 | s.c. | 0 | | 0 | |
| 21 | EN_ERR_VAL | 1 | s.c. | 1 | | 0 | |
| 20 | SEL_TIMO_MR2 | 0 | s.c. | 0 | EN_STARTNoise | 0 | |
| 19 | | 0 | s.c. | 0 | DIS_PhaseNoise | 0 | |
| 18 | DELVAL2 | 0 | DELVAL3 | 0 | n.c. | 0 | |
| 17 | | 0 | | 0 | | 0 | |
| 16 | | 0 | | 0 | | 0 | |
| 15 | | 0 | | 0 | 0 | n.c. | 0 |
| 14 | | 0 | | 0 | 0 | | 0 |
| 13 | | 0 | | 0 | 0 | | 0 |
| 12 | | 0 | | 0 | 0 | | 0 |
| 11 | | 0 | | 0 | 0 | | 0 |
| 10 | | 0 | | 0 | 0 | | 0 |
| 9 | | 0 | | 0 | 0 | | 0 |

| | | | | | | |
|---|--|---|--|---|--|---|
| 8 | | 0 | | 0 | | 0 |
| 7 | | 0 | | 0 | | 0 |
| 6 | | 0 | | 0 | | 0 |
| 5 | | 0 | | 0 | | 0 |
| 4 | | 0 | | 0 | | 0 |
| 3 | | 0 | | 0 | | 0 |
| 2 | | 0 | | 0 | | 0 |
| 1 | | 0 | | 0 | | 0 |
| 0 | | 0 | | 0 | | 0 |

b. 近距离校准测量

近距离校准测量是测量范围 1 的环形振荡器和高速校准时钟来实现，将 TDC 的值通过校准时钟，并由 ALU 计算成和高速时钟相关的值保存到结果寄存器，它的优点是测量稳定性高和双通道采样，缺点是由于需要校准和计算，所以速度相对非校准要慢。



近距离校准测量时序图

近距离校准测量寄存器配置

REG0-REG2

| Bit | REG0 | 设置 | REG1 | 设置 | REG2 | 设置 |
|-----|------|----|--------------|----|---------|----|
| 23 | n.c. | 0 | HIT2 | 0 | EN_INT | 1 |
| 22 | | 0 | | 0 | | 0 |
| 21 | | 0 | | 0 | | 1 |
| 20 | | 0 | | 0 | RFEDGE2 | 0 |
| 19 | n.c. | 0 | HIT1 | 0 | RFEDGE1 | 0 |
| 18 | | 0 | | 0 | DELVAL1 | 0 |
| 17 | | 0 | | 0 | | 0 |
| 16 | | 0 | | 1 | | 0 |
| 15 | n.c. | 0 | EN_FAST_INIT | 0 | | 0 |

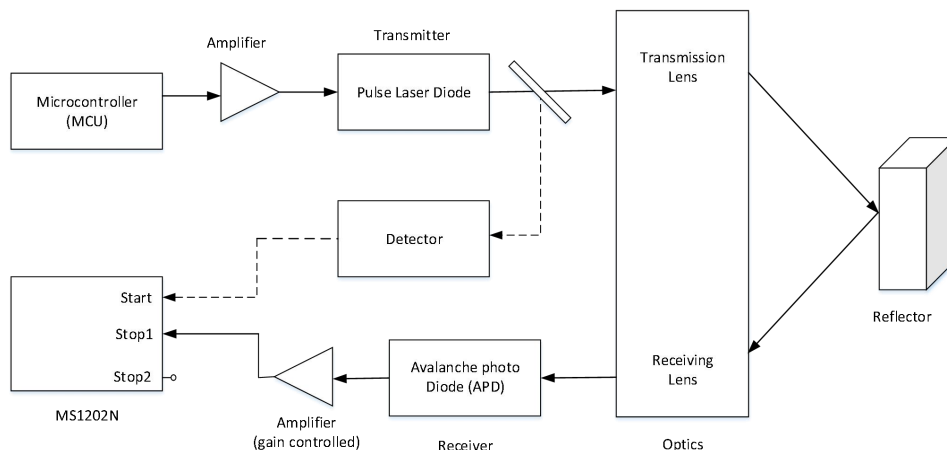
| | | | | | | |
|----|-------------|---|--------|---|--|---|
| 14 | | 0 | s.c. | 1 | | 0 |
| 13 | ClkHSDiv | 0 | HITIN2 | 0 | | 0 |
| 12 | | 0 | | 0 | | 0 |
| 11 | START_ClkHS | 0 | | 0 | | 0 |
| 10 | | 1 | | 0 | | 0 |
| 9 | n.c. | 0 | HITIN1 | 0 | | 0 |
| 8 | n.c. | 0 | | 1 | | 0 |
| 7 | n.c. | 0 | n.c. | 0 | | 0 |
| 6 | n.c. | 0 | n.c. | 0 | | 0 |
| 5 | Calibrate | 1 | n.c. | 0 | | 0 |
| 4 | DisAutoCal | 0 | n.c. | 0 | | 0 |
| 3 | MRange2 | 0 | n.c. | 0 | | 0 |
| 2 | NEG_STOP2 | 0 | n.c. | 0 | | 0 |
| 1 | NEG_STOP1 | 0 | n.c. | 0 | | 0 |
| 0 | NEG_START | 0 | n.c. | 0 | | 0 |

REG3-REG5

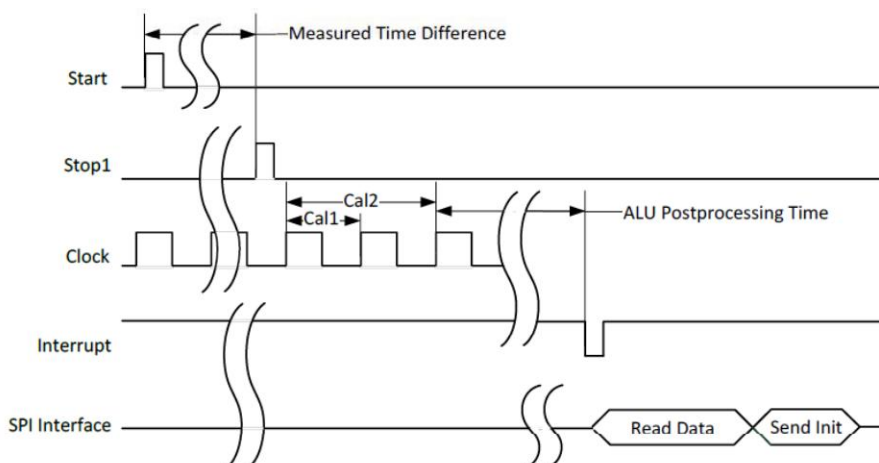
| Bit | REG3 | 设置 | REG4 | 设置 | REG5 | 设置 | |
|-----|--------------|----|---------|----|----------------|------|---|
| 23 | s.c. | 0 | s.c. | 0 | n.c. | 0 | |
| 22 | s.c. | 0 | s.c. | 0 | | 0 | |
| 21 | EN_ERR_VAL | 1 | s.c. | 1 | | 0 | |
| 20 | SEL_TIMO_MR2 | 0 | s.c. | 0 | EN_STARTNoise | 0 | |
| 19 | | 0 | s.c. | 0 | DIS_PhaseNoise | 0 | |
| 18 | DELVAL2 | 0 | DELVAL3 | 0 | n.c. | 0 | |
| 17 | | 0 | | 0 | | 0 | |
| 16 | | 0 | | 0 | | 0 | |
| 15 | | 0 | | 0 | 0 | | |
| 14 | | 0 | | 0 | 0 | | |
| 13 | | 0 | | 0 | 0 | | |
| 12 | | 0 | | 0 | 0 | | |
| 11 | | 0 | | 0 | 0 | | |
| 10 | | 0 | | 0 | 0 | | |
| 9 | | 0 | | 0 | 0 | n.c. | 0 |
| 8 | | 0 | | 0 | 0 | | 0 |
| 7 | | 0 | | 0 | 0 | | 0 |
| 6 | | 0 | | 0 | 0 | | 0 |
| 5 | | 0 | | 0 | 0 | | 0 |
| 4 | | 0 | | 0 | 0 | | 0 |
| 3 | | 0 | | 0 | 0 | | 0 |
| 2 | | 0 | | 0 | 0 | 0 | |
| 1 | 0 | 0 | 0 | 0 | | | |
| 0 | 0 | 0 | 0 | 0 | 0 | | |

c. 远距离校准测量

远距离校准测量是测量范围 2 来实现的，测量范围 2 包含精密计数器和粗值计数器，精密计数器是由环形振荡器和高速校准时钟来实现的，测试结果保存到结果寄存器的低 16Bit，粗值计数器是用来测量高速时钟的分频时钟周期个数，测量值保存到结果寄存器的高 16Bit。它的优点是测量稳定性高和测量距离远，缺点是由于需要校准和计算，所以速度相对非校准要慢；而且只有一个通道采样。



远距测量示意图



远距校准测量时序图

远距校准测量寄存器配置

REG0-REG2

| Bit | REG0 | 设置 | REG1 | 设置 | REG2 | 设置 |
|-----|------|----|--------------|----|---------|----|
| 23 | n.c. | 0 | HIT2 | 0 | EN_INT | 1 |
| 22 | | 0 | | 0 | | 0 |
| 21 | | 0 | | 1 | 1 | |
| 20 | | 0 | | 0 | RFEDGE2 | 0 |
| 19 | n.c. | 0 | HIT1 | 0 | RFEDGE1 | 0 |
| 18 | | 0 | | 0 | DELVAL1 | 0 |
| 17 | | 0 | | 0 | | 0 |
| 16 | | 0 | | 1 | | 0 |
| 15 | n.c. | 0 | EN_FAST_INIT | 0 | | 0 |

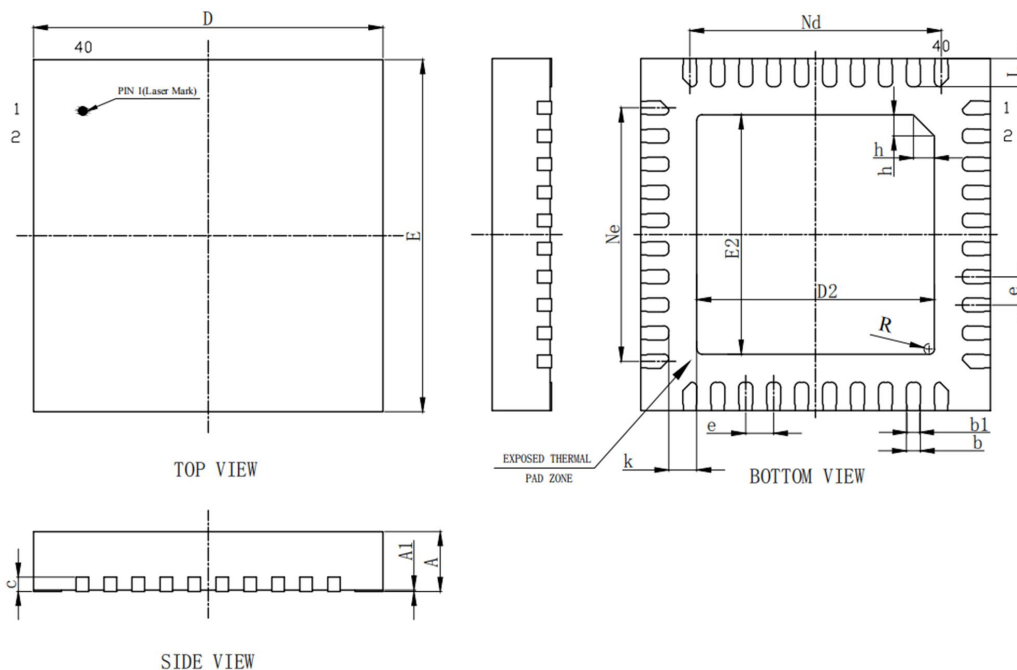
| | | | | | | |
|----|-------------|---|--------|---|--|---|
| 14 | | 0 | s.c. | 1 | | 0 |
| 13 | ClkHSDiv | 0 | HITIN2 | 0 | | 0 |
| 12 | | 0 | | 0 | | 0 |
| 11 | START_ClkHS | 0 | HITIN1 | 0 | | 0 |
| 10 | | 1 | | 0 | | 0 |
| 9 | n.c. | 0 | | 1 | | 0 |
| 8 | n.c. | 0 | | 0 | | 0 |
| 7 | n.c. | 0 | n.c. | 0 | | 0 |
| 6 | n.c. | 0 | n.c. | 0 | | 0 |
| 5 | Calibrate | 1 | n.c. | 0 | | 0 |
| 4 | DisAutoCal | 0 | n.c. | 0 | | 0 |
| 3 | MRange2 | 1 | n.c. | 0 | | 0 |
| 2 | NEG_STOP2 | 0 | n.c. | 0 | | 0 |
| 1 | NEG_STOP1 | 0 | n.c. | 0 | | 0 |
| 0 | NEG_START | 0 | n.c. | 0 | | 0 |

REG3-REG5

| Bit | REG3 | 设置 | REG4 | 设置 | REG5 | 设置 | |
|-----|--------------|----|---------|----|----------------|------|---|
| 23 | s.c. | 0 | s.c. | 0 | n.c. | 0 | |
| 22 | s.c. | 0 | s.c. | 0 | | 0 | |
| 21 | EN_ERR_VAL | 1 | s.c. | 1 | | 0 | |
| 20 | SEL_TIMO_MR2 | 1 | s.c. | 0 | EN_STARTNoise | 0 | |
| 19 | | 1 | s.c. | 0 | DIS_PhaseNoise | 0 | |
| 18 | DELVAL2 | 0 | DELVAL3 | 0 | n.c. | 0 | |
| 17 | | 0 | | 0 | | 0 | |
| 16 | | 0 | | 0 | | 0 | |
| 15 | | 0 | | 0 | 0 | n.c. | 0 |
| 14 | | 0 | | 0 | 0 | | 0 |
| 13 | | 0 | | 0 | 0 | | 0 |
| 12 | | 0 | | 0 | 0 | | 0 |
| 11 | | 0 | | 0 | 0 | | 0 |
| 10 | | 0 | | 0 | 0 | | 0 |
| 9 | | 0 | | 0 | 0 | | 0 |
| 8 | | 0 | | 0 | 0 | | 0 |
| 7 | | 0 | | 0 | 0 | | 0 |
| 6 | | 0 | | 0 | 0 | | 0 |
| 5 | | 0 | | 0 | 0 | | 0 |
| 4 | | 0 | | 0 | 0 | | 0 |
| 3 | | 0 | | 0 | 0 | | 0 |
| 2 | | 0 | | 0 | 0 | | 0 |
| 1 | | 0 | | 0 | 0 | | 0 |
| 0 | 0 | 0 | 0 | 0 | | | |

封装外形图

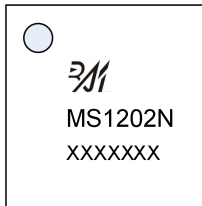
QFN40



| 符号 | 尺寸 (毫米) | | |
|----|----------|------|------|
| | 最小 | 典型 | 最大 |
| A | 0.80 | 0.85 | 0.90 |
| A1 | 0 | 0.02 | 0.05 |
| b | 0.15 | 0.20 | 0.25 |
| b1 | 0.18REF | | |
| c | 0.203REF | | |
| D | 4.90 | 5.00 | 5.10 |
| D2 | 3.35 | 3.40 | 3.45 |
| e | 0.40BSC | | |
| Nd | 3.60BSC | | |
| Ne | 3.60BSC | | |
| E | 4.90 | 5.00 | 5.10 |
| E2 | 3.35 | 3.40 | 3.45 |
| L | 0.35 | 0.40 | 0.45 |
| h | 0.25 | 0.30 | 0.35 |
| R | 0.075REF | | |
| k | 0.35 | 0.40 | 0.45 |

印章与包装规范

1. 印章内容介绍



产品型号：MS1202N

生产批号：XXXXXXX

2. 印章规范要求

采用激光打印，整体居中且采用 Arial 字体。

3. 包装规范说明

| 型号 | 封装形式 | 只/卷 | 卷/盒 | 只/盒 | 盒/箱 | 只/箱 |
|---------|-------|------|-----|------|-----|-------|
| MS1202N | QFN40 | 4000 | 1 | 4000 | 8 | 32000 |

声明

- 瑞盟保留说明书的更改权，恕不另行通知！客户在下单前应获取最新版本资料，并验证相关信息是否完整。
- 在使用瑞盟产品进行系统设计和整机制造时，买方有责任遵守安全标准并采取相应的安全措施，以避免潜在失败风险可能造成的人身伤害或财产损失！
- 产品提升永无止境，本公司将竭诚为客户提供更优秀的产品！



MOS电路操作注意事项

静电在很多地方都会产生，采取下面的预防措施，可以有效防止 MOS 电路由于受静电放电的影响而引起的损坏：

- 1、操作人员要通过防静电腕带接地。
- 2、设备外壳必须接地。
- 3、装配过程中使用的工具必须接地。
- 4、必须采用导体包装或抗静电材料包装或运输。



+86-181 2023 5245



武汉市江夏区光谷大道联
享企业中心G栋二单元901
室



<https://www.vertex-icbuy.com/>