

产品型号	光谱响应			结构			灵敏度特性								其他					
	光谱响应范围 (nm)	峰值波长 (nm)	阴极最小有效直径 (mm)	光阴极材料	玻壳材料	倍增系统结构 / 级数	阴极光照灵敏度 ($\mu A/lm$)		阴极蓝光灵敏度指数		$R/W \times 10^3$		阳极光照灵敏度 (A/lm) (1000V)		暗电流 ¹⁾ (nA) (1000V)		典型增益	阳极到阴极电压 (V DC)	上升时间 (ns)	工作环境温度 ($^{\circ}C$)
							最小	典型	最小	典型	最小	典型	最小	典型	典型	最大				
CR165	300-650	420	100	双碱	硼硅玻璃	盒栅/8	30	60	6	8	--	--	20	40	10	100	6.67×10^5	1500	8	-30~+50

注：1) 暗电流为避光30分钟后测试值
 冲击：100g (11ms)；正弦振动：10g
 型号后缀-C为加磁屏蔽产品

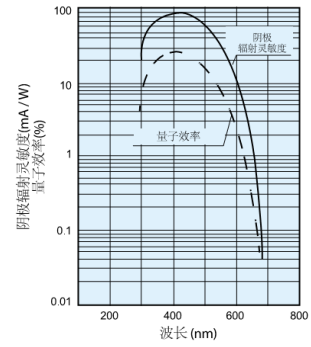
特点

- 大尺寸
- 高收集效率

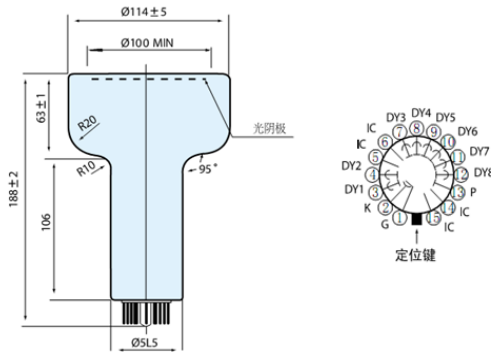
应用

- 核辐射测量

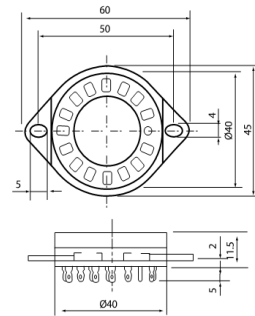
典型光谱响应曲线



外形图 (单位mm)



管座图 (E678-15B, 单位mm)



顶点光电子商城
<https://www.vertex-icbuy.com/>

推荐电压分配比

K	Dy1	Dy2	Dy3	Dy4	Dy5	Dy6	Dy7	Dy8	P
1	1	1	1	1	1	1	1	1	1

K: 阴极 Dy: 倍增极 P: 阳极

