

# CH326

光子计数探测器

测 光 模 块



参数		范围	单位	
输入电压		+11.5 ~ +12.5	V	
最大输入电流		70	mA	
有效面积		Φ25	mm	
光谱响应范围		300 ~ 650	nm	
峰值波长		420	nm	
辐射计数灵敏度	Typ.	300nm	$1.9 \times 10^5$	$s^{-1} \cdot \mu W^{-1}$
		400nm	$4.4 \times 10^5$	
		500nm	$3.6 \times 10^5$	
		600nm	$1.1 \times 10^5$	
最大线性计数率 <sup>1)</sup>		$6 \times 10^6$	$s^{-1}$	
暗计数率 <sup>2)</sup>	Typ.	60	$s^{-1}$	
	Max.	150		
一致性 (相对偏差) <sup>3)</sup>		Max. $\pm 10\%$	--	
8小时不稳定性 <sup>4)</sup>		Typ. 1%	--	
输出脉冲逻辑		正TTL	--	
输出脉冲幅度 <sup>5)</sup>	Min.	2	V	
	Typ.	2.2		
输出脉冲宽度		9	ns	
脉冲对分辨时间		17	ns	
推荐负载		50	Ω	
工作环境要求 <sup>6)</sup>	温度	+5 ~ +40	°C	
	湿度	≤90% RH	--	
贮存环境条件 <sup>6)</sup>	温度	-20 ~ +50	°C	
	湿度	≤93% RH	--	
重量		410	g	

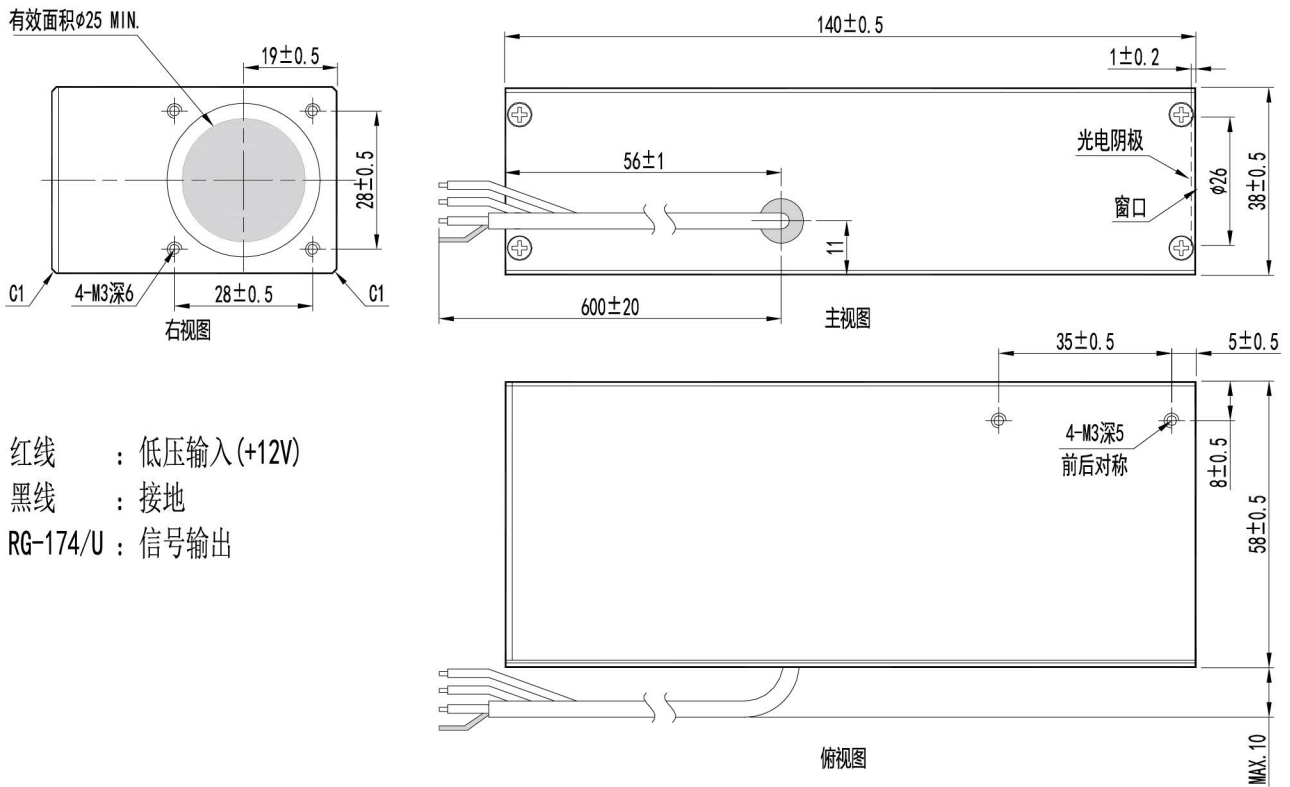
- 1) 随机脉冲, 10%计数损失;
- 2) 避光30分钟后, 室温25°C, 测试300s, 计算均值;
- 3) 光源波长在400~500nm之间, 探测器输出计数率约15ks<sup>-1</sup>;
- 4) 探测器输出计数率约30ks<sup>-1</sup>;
- 5) 输入电源电压+12V, 负载50Ω, 同轴电缆RG-174/U (600mm);
- 6) 无冷凝。

顶点光电子商城  
<https://www.vertex-icbuy.com/>

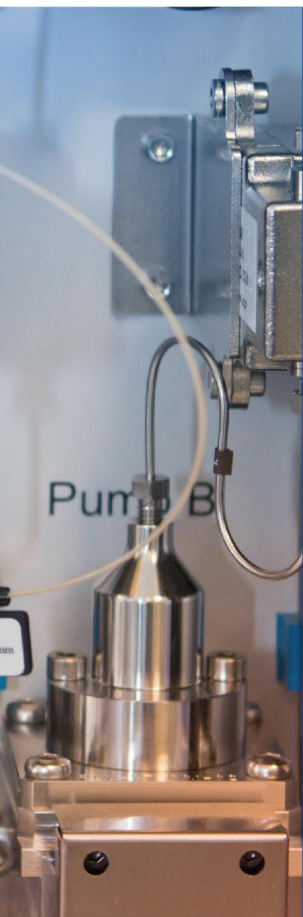
注: 在+25°C 环境测试

● 外形尺寸图及连接方式(单位 :mm)

顶点光电子商城  
<https://www.vertex-icbuy.com/>



红线 : 低压输入(+12V)  
黑线 : 接地  
RG-174/U : 信号输出



■ 从探测器的角度,如何校正同一型号化学发光仪的台间差?

台间差是设备质控的重要指标,设备台间差和设备的各个部件的台间差是相关的,光子计数探头作为化学发光免疫分析仪的重要部件,它的输出差异也会对设备的台间差造成影响,怎么去减小或者消除这种差异是用户经常遇到的问题。

■ 软件校正 :

光子计数探头是目前来说测试极微弱光能力最强的探测器,是目前化学发光免疫分析中唯一的探测器选择,正常工作环境下探头灵敏度完全可以满足设备探测下限信噪比的需求,对于同一个探测器,输出的结果能够反映被探测光的强度和变化,一般情况下这种变化是线性的,所以对于一个探测器来说只要满足探测信噪比,满足输出线性,输出不受采集设备的限制。用户可以使用标准试剂对每台设备进行一致性标定,在光子计数探头的输出基础上进行系数的校正,在线性范围内只需要一个系数校正即可,如果是在非线性区,需要根据实际输出情况进行校正。

■ 光子计数探头出厂控制 :

虽然我们上面介绍了光子计数探头只要满足信噪比情况下,台间差可以通过软件进行修正,不过也有客户希望在探头上做挑选控制,北京滨松根据客户要求,出厂前对光子计数探头例如CH326进行灵敏度挑选,在北京滨松内部测试条件下,可以将灵敏度一致性控制在 ±10% 以内。