

CH345

光子计数探测器

测 光 模 块



参数		范围	单位
输入电压		+4.75 ~ +5.25	V
最大输入电流		100	mA
有效面积		Φ22	mm
光谱响应范围		300 ~ 650	nm
峰值波长		420	nm
辐射计数灵敏度	Typ.	300nm	3.1×10^5
		400nm	4.3×10^5
		500nm	4.1×10^5
		600nm	9.2×10^4
最大线性计数率 ¹⁾		6×10^6	s^{-1}
暗计数率 ²⁾	Typ.	100	s^{-1}
	Max.	200	
一致性 ³⁾		±10%	—
8小时不稳定性 ⁴⁾		Typ. 1%	—
输出脉冲逻辑		正TTL	—
输出脉冲幅度 ⁵⁾	Min.	2.2	V
	Typ.	2.4	
输出脉冲宽度		9	ns
脉冲对分辨时间		17	ns
推荐负载		50	Ω
工作环境要求 ⁶⁾	温度	+5 ~ +40	°C
	湿度	≤90% RH	—
贮存环境条件 ⁶⁾	温度	-20 ~ +50	°C
	湿度	≤93% RH	—
重量		280	g

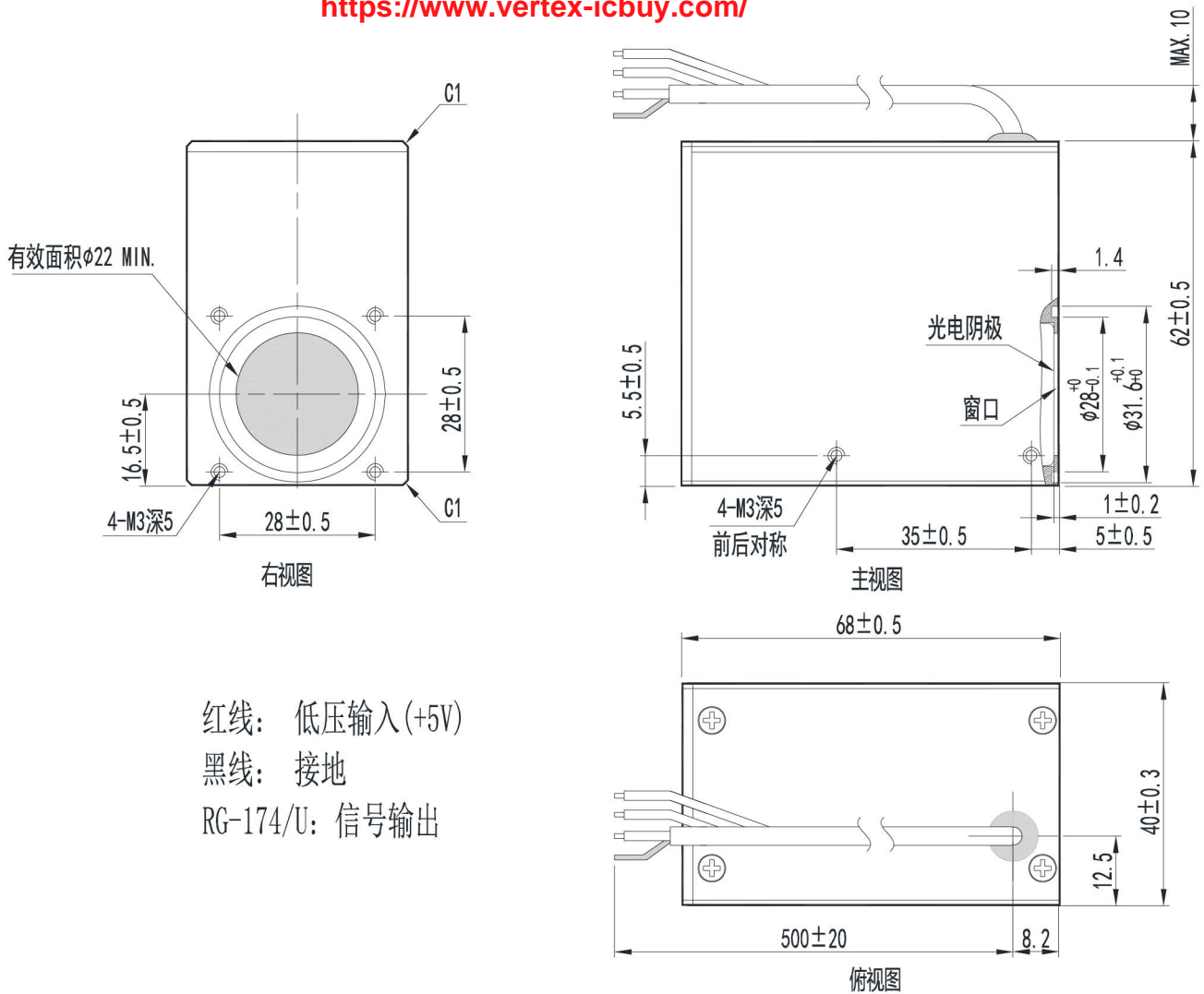
- 1) 随机脉冲, 10%计数损失
- 2) 避光30分钟后, 室温25°C, 测试300s, 计算均值
- 3) 光源波长在400~500nm之间, 探测器输出计数率约15k s^{-1} ;
- 4) 探测器输出计数率约30k s^{-1} ;
- 5) 负载50Ω、同轴线缆RG-174/U (500mm);
- 6) 无冷凝。

顶点光电子商城
<https://www.vertex-icbuy.com/>

注: 在+25°C 环境测试

● 外形尺寸图及连接方式(单位 :mm)

顶点光电子商城
<https://www.vertex-icbuy.com/>



红线: 低压输入(+5V)

黑线: 接地

RG-174/U: 信号输出

■ 北京滨松的光子计数探头的输出线性如何?如果化学发光仪需要更大的线性范围有没有什么方案?

动态范围是化学发光免疫分析仪所关注的一个重要参数,也是光子计数探头的重要参数。

■ 光子计数探头线性:

光子计数探头的动态范围受到光电倍增管、放大电路等因素的影响,考虑到成本、功耗,一般情况下北京滨松的光子计数探头设计最大输出线性为 6Ms^{-1} ,这样的线性范围完全可以满足化学发光免疫分析仪的使用。

■ 线性校正:

一般情况下光子计数探头最大线性输出 6Ms^{-1} 就可以满足客户的使用,但是有个别客户提出在特殊的试剂下,需要更高的线性输出上限,遇到这种情况有两种处理方法,1. 对试剂进行稀释,稀释以后进行测试,可以有效的降低发光强度; 2. 对光子计数探头的输出进行线性校正, CH326 配合 CH297-011,在校正前,最大输出线性为 6Ms^{-1} ,如果使用 CH297-011 内嵌的线性校正功能,则最大线性输出可以达到 20Ms^{-1} 。

问题
解析