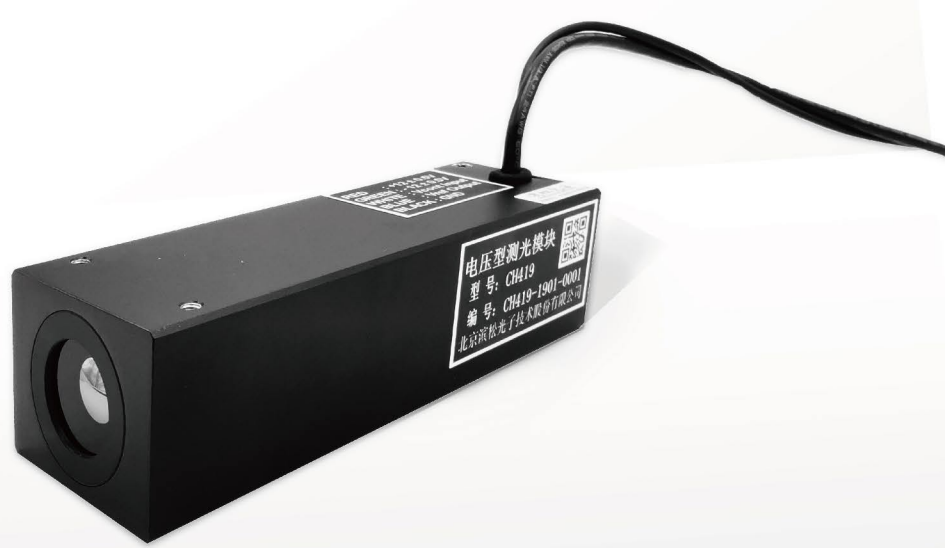


# CH419

## 电压型测光模块

测 光 模 块



参数		范围	单位
输入电压		+12±0.5 / -12±0.5	V
最大输入电流 <sup>1) 2)</sup>		+75/-25	mA
最大控制电压		+5.0 (输入负载80kΩ)	V
推荐控制电压		+2.0 ~ +4.5	V
最大线性输出电压 <sup>1)</sup>	脉冲模式 <sup>3)</sup>	10	V
	直流模式	1	V
有效探测尺寸		Φ18	mm
光谱响应范围		300 ~ 650	nm
峰值波长		420	nm
阴极光照灵敏度	Min.	60	μA/lm
	Typ.	90	
阴极辐射灵敏度 <sup>4)</sup>	Typ.	80	mA/W
输出光照灵敏度 <sup>1)</sup>	Typ.	5.5×10 <sup>6</sup>	V/lm
输出辐射灵敏度 <sup>1) 4)</sup>	Typ.	2.2	V/nW
IV变换比		0.05	V/μA
频率带宽		500	kHz
失调电压 <sup>1) 5)</sup>		-2 ~ +2	mV
纹波噪声(峰峰值) <sup>1) 6)</sup>	Max.	4	mV
恢复时间 <sup>7)</sup>	Max.	0.2	s
8小时工作不稳定性 <sup>1) 5)</sup>	Max.	5	%
工作环境要求 <sup>8)</sup>	温度	+5 ~ +40	°C
	湿度	≤90% RH	--
贮存环境条件 <sup>8)</sup>	温度	-20 ~ +50	°C
	湿度	≤93% RH	--
重量		250	g

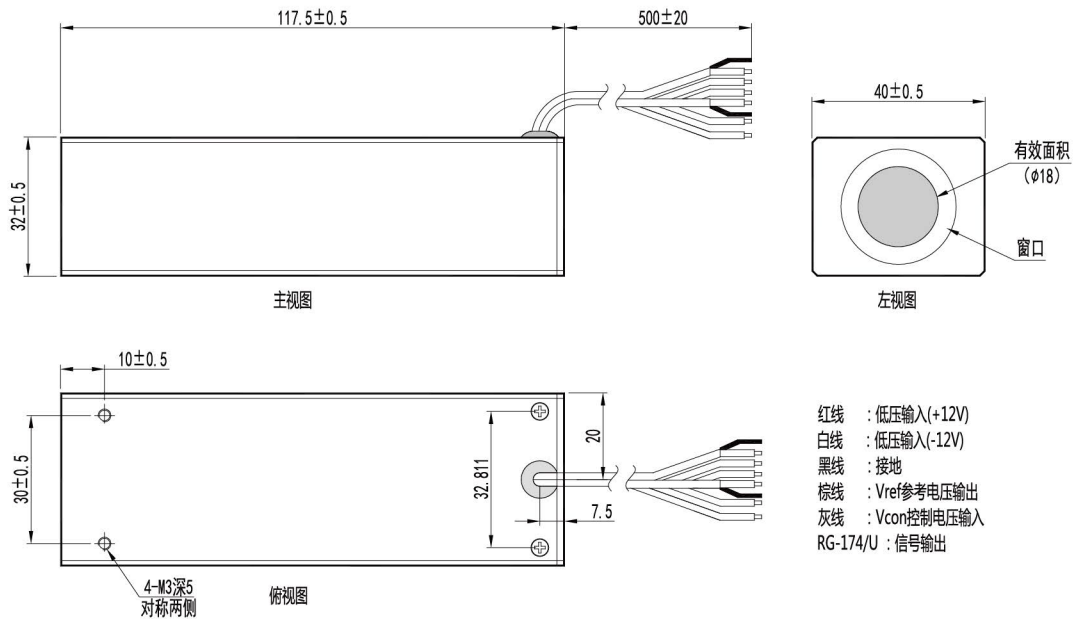
- 1) 控制电压: +4.0V;
- 2) 输入电压±12V, 暗环境下测试;
- 3) 脉冲光源: 重复频率 200Hz, 宽度500μs;
- 4) 入射光波长: 420nm;
- 5) 预热30min后;
- 6) 负载: 1MΩ、22pF;
- 7) 控制电压从+4.0V突变至+2.0V时的输出稳定时间;
- 8) 无冷凝。

顶点光电子商城  
<https://www.vertex-icbuy.com/>

注: 在+25°C 环境测试

● 外形尺寸图及连接方式(单位: mm)

顶点光电子商城  
<https://www.vertex-icbuy.com/>



● 接线方法及增益调节方式

